

**KART RACE IN SUZUKA**

**2017 鈴鹿選手権 特別規則書**

# 目次

## ●鈴鹿選手権シリーズカレンダー

●レース参加あたっの遵守事項	1 P
第1章 大会開催に関する事項	2 P
第2章 競技会参加に関する事項	3 P
第3章 エンジンおよびカートに関する事項	7 P
第4章 競技に関する事項	9 P
第5章 ピットに関する事項	16 P
第6章 ペナルティに関する事項	17 P
第7章 抗議に関する事項	18 P
第8章 成績及び賞典に関する事項	18 P
第9章 広告に関する事項	20 P
第10章 その他の一般事項	21 P

## ●競技車両規

第1章 共通規定	23 P
第2章 クラス別車両規則	
RMC / J-RMC	26 P
YAMAHA SS / SUPER SS / カデットオープン / SSJ オープン	26 P
<u>ROK-SHIFER</u>	29 P
IAME Parilla X30	30 P
Avanti	32 P

●もてぎ・鈴鹿共済会（MS共済会）概要とご案内	34 P
-------------------------	------

**※昨年からの変更、訂正、追記の内容については、太字、下線にて表記しております。**

## レースに参加するにあたっての遵守事項

### 1. 大会における暴力行為・妨害行為・威圧行為について

大会開催期間中、万が一、暴力行為・妨害行為・威圧行為が発生した場合、大会主催者及び大会組織委員会は、断固たる態度でこれに臨みます。また、これらの行為が著しい場合、警察機関への通報をもって問題の解決にあたる場合もございます。「スポーツマン」である大会参加者の皆様のご理解、ご協力をお願い申し上げます。

### 2. モーターバイクについて

大会開催期間中、国際南コースエリアでのミニモトクロッサー、オートバイ、スクーター、ゴーペット等のエンジン付車両(電動モーター車含む)の使用は安全上の理由により禁止致します。

### 3. 不要部品・使用済みタイヤについて

大会期間中ならびにスポーツ走行において、産業廃棄物(タイヤ・バッテリー・FRP)の不法投棄は禁止致します。なお、同行為は施設内であったとしても刑法で罰せられる行為となっております。大会ならびにスポーツ走行終了後は必ず、各自・各チームで持ち帰り、地域で指定された正規の方法により処分を行ってください。

### 4. 廃油の処理について

車両整備等により発生した廃油等を処理する際は、専用容器で全量を確実に受け、所定の場所に備えられた廃油缶に確実に投棄するようにしてください。たとえ微量であっても、ピット・パドック内の排水溝に流し込むことは決して行わないようお願い致します。

ピット、パドックの排水溝は、地元の農業用水に直結しており、この重要な農業用水、水田等を汚染することのないよう、皆様のご協力をお願いいたします。

### 5. パドック内での火気取り扱いについて

パドック内での喫煙・火気の手扱い・火花等の発生する作業は一切禁止されております。揮発物を多く取り扱うパドック内での喫煙・火気の手扱い等は、レギュレーションで一切禁止しているのみならず、大事故につながる原因となります。これらの行為に対して、大会主催者及び大会組織委員会は厳格に禁止するとともに、然るべき対応をいたします。喫煙については必ず所定の喫煙指定場所をお願いいたします。

### 6. 車両の駐車について

大会開催期間中(金曜日～日曜日)国際南コースピット裏ならびに外周路につきましては車両全面駐車禁止とさせていただきます。

トランスポーター・移動用車両等は、国際南コース最終コーナーパドックまたは西コースパドックへの駐車をお願い致します。駐車場の場所取りはご遠慮ください。

外周路につきましては、救急車等の緊急車両の通行路となりますので車両を駐車しないようお願い致します。

### 7. ペットの持込みについて

大会期間中ならびにカートスポーツ走行において、盲導犬、介助犬を除きペットの持込はご遠慮ください。違反行為には大会主催者より然るべき対応をいたします。

# 公 示

本大会はF I A国際モータースポーツ競技規則、国際カート規則ならびにそれに準拠したJ A F国内競技規則、J A F国内カート競技規則とその付則および本大会特別規則書に従って開催される。

## 第1章 大会開催に関する事項

### 第1条 競技会の名称

**2017 鈴鹿選手権シリーズ カートレース IN SUZUKA  
TOYOTA SLカートミーティング 2017 鈴鹿選手権シリーズ**

### 第2条 競技種目

第1種競技車両・第2種競技車両によるスプリントレース

### 第3条 競技会の格式

- ～1) 準国内 : RMC・J-RMC・Parilla X30
- ～2) 制限付 : **ROK-SHIFETR**
- ～3) クローズド : YAMAHA SS/SUPER SS/カデットオープン (SLカートミーティング)  
SSJオープン・AVANTI

### 第4条 開催場所および日程

- ～1) 鈴鹿サーキット 国際南コース (1,264m)
- ～2)

第1戦	<b><u>3月 4日(土) 5日(日)</u></b>	公式車検/公式予選/予選ヒート/決勝ヒート
第2戦	<b><u>4月29日(土) 30日(日)</u></b>	公式車検/公式予選/予選ヒート/決勝ヒート
第3戦	<b><u>5月27日(土) 28日(日)</u></b>	公式車検/公式予選/予選ヒート/決勝ヒート
第4戦	<b><u>7月 1日(土) 2日(日)</u></b>	公式車検/公式予選/予選ヒート/決勝ヒート
第5戦	<b><u>8月12日(土) 13日(日)</u></b>	公式車検/公式予選/予選ヒート/決勝ヒート
第6戦	<b><u>9月16日(土) 17日(日)</u></b>	公式車検/公式予選/予選ヒート/決勝ヒート
第7戦	<b><u>12月16日(土) 17日(日)</u></b>	公式車検/公式予選/予選ヒート/決勝ヒート

**※参加台数と日照時間により、場合によって開催期間を2日間とする。**

### 第5条 主催者の名称と住所

- ～1) 鈴鹿モータースポーツクラブ (J A F公認カートクラブ) 代表 藤岡 良一  
〒510-0295 三重県鈴鹿市稲生町7992  
TEL 059-378-3405 FAX 059-378-3625  
主催レース : 第2戦・第6戦を除く全て 共催レース : 第2戦・第6戦
- ～2) 関西スプリントカーターズ (J A F加盟カートクラブ) 代表 込山 秀行  
〒569-1137 大阪府高槻市岡本町41-1  
TEL 072-696-3019 FAX 072-695-3380  
主催レース : **第2戦・第6戦**

## 第6条 大会役員

大会役員は、公式プログラムに示す。

## 第2章 競技会参加に関する事項

### 第7条 参加定員

- ～1) 参加受付台数は各クラスとも62台とする。ただし、62台を越えた場合においても大会事務局はエントリーを受理する場合がある。また、予選、決勝ヒートグリッド数は34台とする。大会事務局はエントリーに対する抗議は一切受け付けない。
- ～2) 各クラスごとに、エントリー締め切り時点で、参加台数が5台未満の場合は、当該クラス（部門）不成立とする。その場合、エントリー料は全額返金される。

### 第8条 参加資格

- ～1) エントラント：**2017**年度有効なJAFエントラントライセンス所持者であること。
- ～2) ドライバー：JAFが発給した期限有効なカートドライバーライセンス所持者であること。**※別紙2017カートレースカレンダー・ライセンス区分参照**
  - ① AVANTIクラスの参加は、JAFカートドライバーライセンスもしくは、SMSCもしくはTRMC-Sライセンス所持者とする。
  - ② YAMAHA SS・SUPER SS・カデットオープンクラスの参加は、SLO(SLカートスポーツ機構)メンバーズカードライセンス所持を必備とする。
  - ③ SSJオープンクラスの参加は、SMSCもしくはTRMC-Sライセンス所持者とする。
- ～3) 各クラス参加できるドライバーの年齢、学年は下記のとおりとする。

RMC：	中学3年生以上
J-RMC：	小学6年生～高校2年生
Parilla X30：	13歳以上
ROK-SHIFTER：	<b>15歳以上</b>
AVANTI：	18歳以上
SUPER SS：	30歳以上
YAMAHA SS：	小学6年生以上
SSJオープン：	小学5年生～中学生
カデットオープン：	小学2年生以上
- ～4) 同一大会でのダブルエントリーは認めない。
- ～5) メカニック：参加申込時に、ドライバー1名につき最低1名必ず登録する事とする。なお、登録は最大2名まで認められる。

※ 参加資格とは、**2017年12月31日**までにその年齢、学年に達することをさす。

## 第9条 参加申込、参加申込先（現金書留・事務局支払）

- ～1) 鈴鹿モータースポーツクラブに所定の用紙を用いて申し込むものとする。
- ～2) 参加申込は、参加申込書（表裏両面）の必要事項を完全に記載し、参加料と保険料（もてぎ・鈴鹿共済会会費）を添えて申込締切日（締切日必着）までに提出しなければならない。
- ～3) 申込を郵送にて行う場合は郵便振替にて必要料金を払い込み送付するか現金書留にて大会事務局へ送付すること。
- ～4) 電話ならびにFAXによる参加意思表示はエントリー受付とはならず、エントリー締め切り後に参加申込用紙を提出した場合は、エントリーフィーに事務手数料3,100円を加算する。
- ～5) 20歳未満のドライバーは参加申込書の誓約書（承諾書）に保護者の署名と捺印とその印鑑証明書（3ヶ月以内に取得したもの）を必要とする。
- ～6) 登録できるメカニックは、最大2名まで可能。また登録できるメカニックの年齢は満16歳以上とし、20歳未満のメカニックを登録する場合には上記～5)と同様とする。パークフェルメへの入場も最大2名可能とする。ただし、パークフェルメ内では技術委員の指示に従うこと。
- ～7) 参加申込先住所  
【鈴鹿選手権シリーズ全戦】  
〒510-0295（郵便番号と社名のみで届きます）  
鈴鹿サーキットカートレース事務局（SMS C）  
TEL 059-378-3405（直通）

## 第10条 参加申込、参加申込先（WEBエントリー）

- ～1) 鈴鹿サーキットホームページ カートレースWEBエントリー専用フォームより参加申込を行うものとする。
- ～2) 参加申込はWEBエントリーフォームの必要事項を完全に記載し、参加料と保険料（もてぎ・鈴鹿共済会会費）を決済する。WEBエントリー期間は特別規則の記載エントリー期間よりも短く設定され、エントリー期間はWEB上に掲載される。  
※エントリーフィー決済方法については、WEBエントリー仮受付メールに記載。
- ～3) 参加受理書に同封される誓約書に署名・捺印し、選手受付時に提出するものとし、誓約書の提出が無い場合はレース出走を認めない。
- ～4) 未成年者については、事前に未成年者年間出場承諾・誓約書提出（年間）を提出し、事務局より承認番号を得たものとし、WEBエントリーフォーム上で承認番号を入力したもののみとする。未成年者年間出場承諾・誓約書提出（年間）を行っていない場合は、第9条に基づいたエントリーとする。
- ～5) 登録できるメカニックは、最大2名まで可能。また登録できるメカニックの年齢は満16歳以上とし、20歳未満のメカニックを登録する場合には上記～5)と同様とする。パークフェルメへの入場も最大2名可能とする。ただし、パークフェルメ内では技術委員の指示に従うこと。

### 【参加申込先：エントリーフォームアドレス】

[http://app.mobilityland.co.jp/ms-entry\\_s/entryform/](http://app.mobilityland.co.jp/ms-entry_s/entryform/)

## 第11条 未成年者年間出場承諾・誓約書提出規定

- ～1) 鈴鹿サーキット国際南コースで行われるカートレースに出場する20歳未満のドライバーで、未成年者年間出場承諾・誓約書(年間用)の提出を行えば、レース毎の印鑑証明書提出を代えることができる。**※レース毎の参加申込は必要。**
- ～2) 未成年者年間出場承諾・誓約書提出方法は下記の通りとする。
- ① 年間参加希望する参加選手とその保護者は、所定の未成年者年間出場承諾・誓約書に出場を希望する競技会名、主催者、開催日を記入した上で、署名、捺印(保護者については印鑑証明書登録の実印)および印鑑証明(提出日を含み3ヶ月以内)を鈴鹿モータースポーツクラブへ提出する。
  - ② 未成年者年間出場承諾・誓約書に記載した競技会については、参加申込書誓約書に参加選手とその保護者の署名、捺印(保護者については印鑑証明書登録の実印)未成年者年間出場承諾・誓約書年間提出受理番号を記入し鈴鹿モータースポーツクラブに提出する。(印鑑証明は不要)
- ～3) 未成年者年間出場承諾・誓約書提出後、保護者は未成年者年間出場承諾・誓約書に記入した競技会に不参加とさせたい場合、保護者の責任において参加中止の申し出を行うものとし、その旨を記載した書類に署名、捺印(印鑑証明書登録の実印)し鈴鹿モータースポーツクラブに提出する。(印鑑証明は不要)
- ～4) 不参加とした競技会への出場を再度承諾する場合もしくは、競技会出場を追加承諾する場合は、既に提出した未成年者年間出場承諾・誓約書への追加記載は認めない。新たに未成年者年間出場承諾・誓約書に必要な事項を記入し、署名、捺印(保護者については印鑑証明書登録の実印)および印鑑証明(提出日を含み3ヶ月以内)を鈴鹿モータースポーツクラブへ提出する。
- ～5) 上記、未成年者年間出場承諾書・誓約書(年間)の提出は、所定の用紙に記載した参加を承諾する当該レースの、最初のエントリー期間内とする。

※特別規則書・参加申込書・未成年者競技会出場承諾書・誓約書は鈴鹿サーキットホームページよりダウンロードができます。

### 【参考】

#### ■特別規則書リンクアドレス

[http://app.mobilityland.co.jp/ms-entry\\_s/download/1](http://app.mobilityland.co.jp/ms-entry_s/download/1)

#### ■参加申込書/未成年者競技会出場承諾書・誓約書リンクアドレス

[http://app.mobilityland.co.jp/ms-entry\\_s/download/2](http://app.mobilityland.co.jp/ms-entry_s/download/2)



※QRコード

## 第12条 もてぎ・鈴鹿共済会

- ～1) 鈴鹿サーキットにおいてスポーツ走行、レースに参加するドライバーおよびピットクルーは、もてぎ・鈴鹿共済会(MS共済会)に加入しなければならない。
- ～2) MS共済会は年間加入または暫定加入とする。
- ①年間加入はSMS C会員もしくはツインリンクもてぎクラブスポーツ(TRMC-S)会員として登録され所定の共済会会費を納めた者のみとする。
  - ②暫定加入は当該大会(特別スポーツ走行・予選・決勝)のみ有効とする。

### 第13条 参加料および保険料 (MS共済会会費)

～1) 参加料 (消費税含む) および、MS共済会会費は次のとおりとする。

RMC/J-RMC/Parilla X30/ROK-SHIFTER/  
SUPER SS/YAMAHA SS/AVANTI/カデットオープン/  
SSJオープン

SMSC 会員/TRMC-S 会員: 13,400 円 暫定会員: 21,600 円 (共済会会費 2,000 円含む)

※本規則書に記載された申込締切日以降に、当該レースへのエントリーを希望するのは、大会事務局に対してその旨を申し出ること。大会事務局においてエントリーの可否を判断する。本記載の申込締切日 (事務局必着) 以降にエントリーを受け付ける場合は、上記金額に加えて遅延金 3,100 円 (事務手数料) を加算する。

～2) メカニック登録料は1名につき下記のとおりとする。(2名まで登録可能)

※登録できるメカニックの年齢は満16歳以上とする。

SMSC 会員/TRMC-S 会員: 1,100 円 暫定会員: 1,600 円 (共済会会費 500 円含む)

※エントリー受付後のSMSC、TRMC-S入会者に対しての、エントリー料の差額は返還されない。

### 第14条 参加受理と参加拒否

～1) 参加申込者に対して大会事務局より参加受理または参加拒否が通知される。

～2) 参加を拒否された申込者に対しては、参加料が返還されるが、事務処理経費として2,100円を差し引く。また、参加を受理された後に参加を取り消す場合、参加料は返還されない。



### 第3章 エンジンおよびカートに関する事項

#### 第15条 参加車両

本特別規則書の技術規定に準拠しているカートであること。

#### 第16条 燃料

- ～1) 大会期間中、使用する燃料については、「JAF国内カート競技車両規則」に基づき施設内給油所で販売される無鉛ガソリンの使用を義務付ける。
- (1) ガソリン購入の際、給油所にて発行されるガソリン購入証明ステッカーを車両申告書に貼付し、公式車検時に提出しなければならない。なお、ガソリン購入証明ステッカーは、100以上購入した場合に発行される。また、発行されたガソリン購入証明ステッカーはドライバー1名に対して1枚のみ有効であり、1枚のガソリン購入証明ステッカーで複数のドライバーのガソリン購入証明とはならない。(購入日より14日間有効とする。)
- (2) やむを得ず公式車検までに提出できない場合は、当該クラス公式練習開始までに提出するものとする。
- (3) 紛失・滅失によるガソリン購入証明ステッカーの再発行は行わない。
- ～2) 主催者は使用する潤滑油の銘柄指定およびサンプルの提出を求める場合がある。この場合詳細事項は公式通知にて示す。
- ～3) 燃料には、燃料の性質を変えるような装置を取り付けたり添加剤を混入したりしてはならない。
- ～4) 各クラス決勝ヒート終了後、上位1位から6位の車両の燃料を重量検査終了後パークフェルメにて抜き取り検査を行う場合がある。
- ～5) 採取用として、決勝ヒート終了時点で燃料をタンクに10以上残しておかなければならない。
- ～6) サーキット内供給燃料
- (1) サーキット内において供給される燃料は、「Shell V-Power」と「コスモスーパーマグナム」の2銘柄とする。
- (2) 供給時間：公式通知にて公示する。
- (3) 供給場所：鈴鹿サーキット内給油所（国際東レーシングコースパドック内）
- (4) 消防法に合致した金属製携行缶を用いて購入すること。
- ～7) 主催者は施設内給油所が使用できない場合、別途給油所を指定する場合がある。

—指定燃料成分表—

銘柄	Shell V-Power	コスモ スーパーマグナム
鉛分	検出されない	0.001以下
オクタン価(リサーチ法)	<b>99.6</b>	<b>99.5</b>
オクタン価(モーター法)	<b>87.5</b>	<b>87.6</b>
密度(15℃)	<b>0.7379g/cm<sup>3</sup>以下</b>	<b>0.7442g/cm<sup>3</sup></b>

※ 2016年12月現在

## 第17条 車両検査

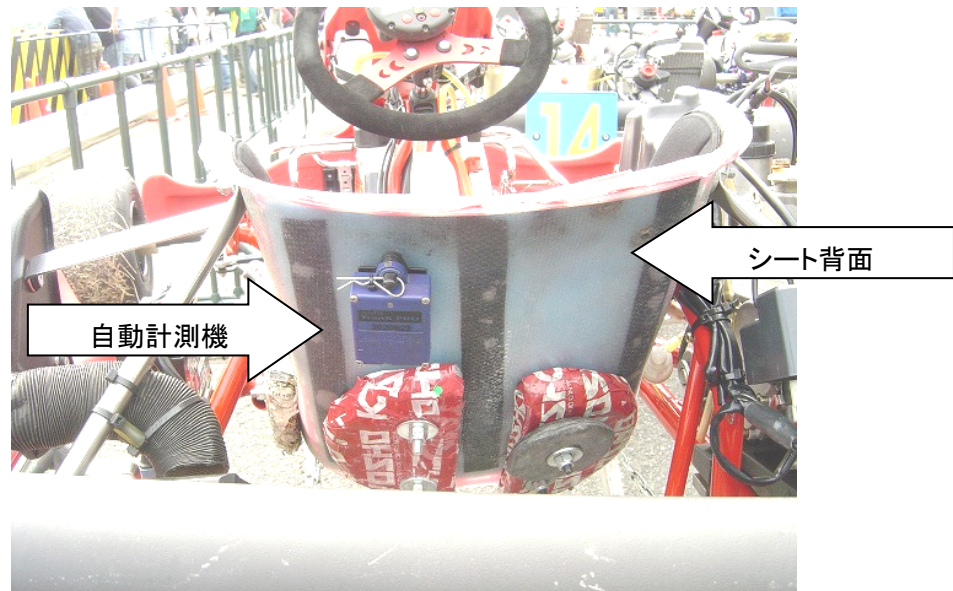
- ～1) 「J A F 国内カート競技規則 競技会参加に関する規定」に基づき車両検査が行われる。この際、規則に不適合な部分がありながらも、技術委員に発見されなかった場合であっても承認を意味するものではなく、レース中にそれに関する疑義が生じた場合は旗の提示を受ける場合がある。また、車両検査にて違反等が発見されない場合でも、技術委員は車両の疑義についていかなる場合も検査をする資格を有する。
- ～2) 車検時においてエンジンへのマーキングが施される。
- ～3) 車両検査において登録、マーキングされたエンジンを技術委員長の承認のもと当該クラスの公式予選開始までに変更することは認められる。但し、変更手続きによる公式予選出走の遅れは認められない。
- ～4) 車両検査の日時および場所は公式通知にて公示される。
- ～5) ドライバーは車両検査に立ち会わなければならない。その際、装備に関しても「J A F 国内カート競技規則 競技会参加に関する規定」を適用し車両検査時において技術委員の点検を受けるものとする。レーシングスーツは皮製またはC I K / F I A 公認またはJ A F 公認レーシングカートの着用が義務付けられる。
- ～6) 「J A F 国内カート競技規則 競技会運営に関する規定」に基づきレース終了後、計量ならびに再車検が行なわれる。
- ～7) 公式予選終了時にオフィシャルによりタイヤゼッケン部分にマーキングされる。

## 第18条 音量規制

音量規制については「J A F 国内カート競技車両規則」に基づくものとする。

## 第19条 自動計測装置(トランスポンダー)

- ～1) 参加者は主催者が用意する貸出し用自動計測装置(トランスポンダー)もしくは、A M B 社製マイポンドラー(個人所有型自動計測機)を車両検査までに車両に装着しなくてはならない。主催者貸出し用の自動計測機を使用する場合、参加者は自動計測装置貸与に関する誓約書に署名すること。誓約書への署名ならびに取り付けを拒否した場合、当該車両およびドライバーの出走は認められない。
- ～2) 参加者は使用するマイポンドラーが走行中に常に機能する状態を保つ責任を負う。マイポンドラーに不具合が生じた場合、マイポンドラーを改善するか、主催者が用意した貸出し用自動計測機を装着しなければ参加を認めない。
- ～3) マイポンドラーを他の参加者と共有して使用することは認めない。
- ～4) 貸し出し用トランスポンダーとマイポンドラーを同時につけての走行は認めない。
- ～5) トランスポンダー・マイポンドラー機能不具合による不利益は参加者がその責任を負う。自動計測機(トランスポンダー)の取付けは、シート背面に上下を正確に取り付けるものとし、指定場所以外(フロントカウル・サイドボックス等)に取り付けることは禁止する。また、随時計測機取り付け位置を確認し、公式練習以降、正規の位置以外に取り付けている場合および自動計測機を取り付けていない車両はオフィシャルによりコースインを制止する場合がある。



- ～6) 貸し出された自動計測装置を万一破損、紛失した場合理由の如何を問わず1個につき54,000円(消費税込)が主催者より請求される。
- ～7) 計測装置の配付は選手受付時に行い、返却については決勝ヒート終了後、パークフェルメで行うものとする。(予選不通過車両は当該ヒート終了後1時間以内とする)

#### 第20条 映像記録装置

- ～1) いかなる場所(ドライバー自身含む)にも、映像記録装置の取付けは認められない。ただし、GPS機能装置の取り付けは認められる。
- ～2) 公式車検において、GPSの取り付けについて、技術委員の検査を受ける事とする。技術委員の修正に従えない場合、装置を取り外すこと。

#### 第21条 競技番号の指定(ゼッケン)

前年の鈴鹿選手権の各クラス1位から6位のドライバーに対して、順位と同一の競技番号を与える。なお、前年の鈴鹿選手権の各クラスで1位から6位となったドライバー以外はこの競技番号を使用することができず、このドライバーが不出場の場合、当該競技番号は空番号とする。

### 第4章 競技に関する事項

#### 第22条 ブリーフィング

参加全ドライバーは、ブリーフィングの出席確認書にドライバー直筆の署名を行い、ブリーフィングに出席しなければならない。ブリーフィングに出席しなかったドライバーのレースへの出走は認めない。ブリーフィング中のエンジンの暖気は禁止とする。

#### 第23条 混走規定

- ～1) 1つのクラスの出場台数が15台に達しない場合において、他のクラスと混走させる事ができる。

- ～2) 混走とした場合の、スターティンググリッドは鈴鹿サーキット国際南コースにおけるコースレコード上位のクラスから順にグリッドを形成するものとする。
- ～3) 決勝の結果はクラス別に認定される。

## 第24条 公式練習

- ～1) 「JAF国内カート競技規則カート競技会運営に関する規定」に基づき5分間の公式練習を行う。公式練習と公式予選は連続して行われる。ただし、ピットアウトしスタートラインを通過する前に本コース上で停止した場合も公式練習に参加したものと認められる。

### 注意:

カデットオープンクラスはコース上で停止した時に車両から降りて動かす事は出来ない。ドライバーが乗車状態の復帰のみ可能とする。ヒート時も上記に準じ先頭車両が当該車両位置を通過した時点で再スタートは不可となる。当該車両はオフィシャルの指示により撤去が行われる。

- ～2) 各クラス、参加台数が34台を超える場合は、2グループ以上に分けて行う。グループ分けは選手受付の際、抽選により決定し、ドライバーズブリーフィング終了時までに公式通知にて発表され、抽選結果に基づいたグループで走行を行う。

## 第25条 公式予選

- ～1) 全てのクラスにおいて参加ドライバーは、公式予選に参加しなければならない。公式予選に参加しない場合には、予選ヒート最後尾スタートとなる。予選に使用するタイヤには各自で出走前に高さ3cm以上のゼッケンを記入すること。
- ～2) 各クラスの参加台数が34台を越えた場合は、公式予選を2グループ以上に分けて行う。グループ分けは選手受付の際におこなう抽選により決定する。
- ～3) 公式予選は5分間としベストタイム方式とする。すべてのクラスにおいて公式練習と公式予選を連続して行う。公式練習開始後、公式予選開始時刻にコントロールラインおよび10番ポストにて計測中ボードが提示され公式予選が開始される。計測中ボードが提示され公式予選の開始が示された後もドライバーは自由にコースインする事ができるが、ピットインした後は、速やかにパークフェルメに進むものとし、再出走は認められない。
- ～4) 義務周回数は定めない。
- ～5) ベストラップが同タイムの場合は、セカンドタイムを採用する。更に同タイムとなった場合もこれに準じる。
- ～6) タイム計測が出来なかった車両については、最後尾グリッドよりスタートするものとする。複数台の車両がある場合は、ゼッケン順に配列される。
- ～7) 公式予選が何らかの理由により中断された場合、残り時間分の予選を再開するが、必要に応じて大会審査委員会が再予選時間を決定することができる。
- ～8) その他の方法で行う場合は公式通知にて発表する。
- ～9) 2グループ以上に分かれている公式予選においては、各グループにて予選ヒートを行う。グリッドは、各グループのベストタイム順に配列される。
- ～10) 2グループ以上に分かれた公式予選において、グループによって天候などによるコー

スコンディションの変化が生じた場合、一切考慮されない。

- ～11) **ROK-SHIFTER**クラスは公式予選チェッカー後、2コーナー立ち上り左側で1回のみスタート練習を認める。

## 第26条 レースの方法

- ～1) レースは予選1ヒート、決勝1ヒートとし決勝ヒート結果により最終順位を決定する。  
～2) 参加台数が50台以上の場合、主催者はディビジョン制によるレースを行う場合がある。この場合の詳細については公式通知にて公示する。

## 第27条 予選ヒート、セカンドチャンスヒート

- ～1) 予選ヒートのグリッドは公式予選の結果により決定する。  
～2) 主催者が決定する1ヒートのグリッド数を越える出場台数があつた場合は予選を2グループに分けて予選ヒートとセカンドチャンスヒートを行う。  
～3) 2グループに予選ヒートが分かれている場合、予選ヒートの結果により両グループより上位14台ずつ(28台)の出場者を決勝ヒートへ選出し残り6台はセカンドチャンスヒートにより選出する。  
～4) セカンドチャンスヒートのグリッドは、予選ヒート1位のレースタイムが速いグループを奇数グリッドとし、各列予選ヒートの着順とする。  
～5) 予選ヒートおよびセカンドチャンスヒートの周回数は次の通りとする。  
予選ヒート：カデットオープン8周／その他クラス10周  
セカンドチャンスヒート：6周

## 第28条 決勝ヒート

- ～1) 予選ヒート、セカンドチャンスヒートを通過したドライバーのみで行う。  
～2) グリッドは予選ヒート、セカンドチャンスヒートの着順による2列のグリッドとする。  
予選ヒートが2グループに分けられた場合の決勝ヒートのグリッドは、予選ヒート1位のレースタイムが速いグループを奇数グリッドとし、各列予選ヒートの着順とする。  
～3) 決勝ヒート周回数は、カデットオープン12周。SSJオープン14周。  
その他のクラスは16周とする。

## 第29条 スタート

- ～1) スタートは、赤ライト8灯、オレンジライト2灯の信号機とホームストレート延長線上にあるオレンジライト2灯の信号機を使用した2列のローリングスタートとする。  
(1) ローリングラップの終了時、ドライバーは自分のポジションを保ち減速してスタートラインへ向かう。各列は国際カート規則に基づきコース上に描かれた幅2メートルのレーン内(コリドー)を保たなければならない。  
(2) カートが最終コーナーに接近する段階で赤ライト(8灯)が点灯する。  
(3) 全てのカートは、グリッドの最前列がイエローライン(加速ライン)を通過するまで、また赤ライトが消灯するまでは、いかなる方法によっても加速することは禁止される。  
(4) ローリングラップの隊列が整ったとスターターが判断した場合赤ライト(8灯)が消

灯されスタートとなる。

(5) ローリングラップが整っていない場合は、ローリングラップがさらに1周行われることを意味するオレンジライト(2灯)が点滅する。その際赤ライト(8灯)も同時に点灯される。

- ～2) 再三不正スタート(フライング)・レーンからの逸脱があった場合には、競技長はスタート進行を中断するか、もしくはそのレースをスタートした後に、その旨を大会審査委員会に報告する。同委員会は不正スタート・レーンから逸脱をしたドライバーに対しペナルティを科すことができる。
- ～3) ローリング中、自分のグリッドおよびレーン内を維持するのはドライバーの責任である。ローリング中に停止した場合、全車両が通過するまでは再スタートを試みてはならない。再スタート後は、隊列の最後尾につき自分のグリッドに戻ってはならない。先頭車が自分を追い越していくことを期待して隊列の前で待機をし、自分のグリッドに戻る事は禁止される。この場合、当該ドライバーに黒旗が振られレース失格となる。また、停止することなく大幅に隊列から遅れたドライバーも同様に隊列の最後尾につき自分のグリッドに戻ってはならない。その場合、当該ドライバーに対して白地に赤色の×印の表示板を提示する。
- ～4) ポジションに再度つくため、レースに使用されるコース以外を走行することは禁止される。
- ～5) スタート後先頭の車両が1周するまでにスタートラインを越えない車両はそのヒートを出走することはできない。(先頭の車両が10番ポスト手前レッドラインまで来たときはピットスタートを制止される)
- ～6) ローリング中、最終コーナー手前レッドラインからスタートラインまでを隊列復帰禁止区間とする。レッドラインを超えて隊列復帰した場合、ペナルティを科す場合がある。
- ～7) ローリング中に赤旗となった時点でダミーグリッドにとどまっている車両は当該ヒートに参加できない。また、ローリング中の赤旗提示時、コース上でストップしている車両は、赤旗提示後5分以内に自力で隊列に参加できる場合に限り最後尾からスタートすることが認められる。自力で隊列に復帰した車両が複数台の場合は、予選結果、予選ヒート結果に基づき配列される。
- ～8) 上記スタート手順に変更がある場合は、公式通知にて公示する。

### <ROK-SHIFTERクラス>

- ～1) 信号燈によるスタンディングスタートとする。
- ～2) ピットロードよりグリッドへの試走を1周しスターティンググリッドにつく。  
グリッドへの試走に参加出来ない場合は、ピットロードからオフィシャルの指示によりフォーメーションラップへ参加する事ができる。スタートは、最後尾グリッドより行うものとする。
- ～3) 全車グリッドについた時点でグリーンフラッグにより1周のフォーメーションラップを行う。  
フォーメーションラップスタートの際、エンジンをストールをした車両については全車フォーメーションラップスタート後に自力でエンジンを始動しスタートする。この場合も

正規グリッドに戻る事は禁止され、最後尾グリッドよりスタートする事とする。また、フォーメーションラップ中にスタート順序の位置を保てなかった車両も最後尾グリッドよりスタートする事とする。万が一その車両が赤ライト(8灯)の点灯するまでに停車していない場合、コース上で走行可能であれば、低スピード(徐行)でピットに戻りピットスタートを行う事が出来る。

- ～4) フォーメーションラップ終了後、再度全車グリッドについての時点で赤ライト(8灯)が点灯し、3秒以上5秒以内に赤ライト(8灯)が消灯しスタートとなる。
- ～5) フォーメーションラップを行う事が出来なかった車両についてはピットスタートとなる。
- ～6) スタートのできないドライバーは、両手を頭上に高く挙げ後方のドライバーに知らせなければならない。
- ～7) フォーメーションラップ終了後にスターティンググリッドに着いた際、問題がある場合は下記の処置をとる。
  - (1) 赤ライト(8灯)が点灯していない場合は、赤旗が示され「START DELAYED(スタート遅延)」ボードがスタートライン上に提示される。
  - (2) 赤ライト点灯後の場合は、オレンジライト(2灯)が点滅し[赤ライト(8灯)は点灯したまま]「START DELAYED」(スタート遅延)ボードがスタートライン上に提示される。
  - (3) 前記(1)および(2)いずれの場合においても全車両のエンジンは切られスタート手順はフォーメーションラップの時点から再開されレース周回数は1周減算される。
  - (4) 「START DELAYED(スタート遅延)」の原因となったドライバーは、最後尾グリッドよりスタートするものとする。原因となったドライバーが複数の場合、グリッド順に配列される。
  - (5) スターティンググリッド最後列の車両がスタート不能になった場合(1)～(3)は適用されない。
- ～8) フォーメーションラップ及びスタートができなかったドライバーは全車スタート後ストレート上ピット側白線の内側に車両を移動し自力でスタートする事ができる。この時、押しがけが許されるのはスタートシグナルの位置までとし、エンジンがかからない場合は、ピットロードに車両を移動しメカニックの援助によりスタートする事ができる。但し、コースインについてはオフィシャルの指示に従うものとする。
- ～9) 不正スタート(フライング)があった場合には、競技長は、その旨を大会審査委員会に報告する。同委員会は不正スタートをしたドライバーに対しペナルティを科すことができる。
- ～10) 上記スタート手順に変更がある場合は、公式通知にて公示する。

### 第30条 危険回避の義務

- (1) 全てのドライバーは、危険回避義務があることを十分に理解しなければならない。
- (2) 予選・決勝ヒートにおいてコース上で停止し、先頭集団がコースを1周する間に自力で再スタートができない場合は、車両をコース外の安全な場所に移動すること。その際、各ヒートが終了するまで当該ドライバーは、ヘルメットを着用したままその場を

離れてはならない。

- (3) ドライバー自身によって、再スタートならびに車両移動ができないと判断した場合、オフィシャルの手によって安全な場所に車両を移動する場合がある。その際、当該ドライバーがコース内に復帰することは認められない。
- (4) ピットからコースインする車両は、ピットレーンでは十分に速度を落として走行すること。2コーナー立ち上がりの解除パイロンまではコースの右端を走行して、走行ラインに入らないようにすること。解除ポイトン以降の走行は、後続車に注意して走行ラインを走行すること
- (5) カデットオープンクラスはコース上で停止した場合に車両から降りて動かす事は出来ない。ドライバー乗車状態での復帰のみを可能とする。ヒート中も上記内容に準じ先頭車両が当該車両位置を通過した時点で再スタートは不可となる。そのとき、オフィシャルによって安全な場所に車両を移動する場合があるが、その際には当該ドライバーがコース内に復帰することは認められない。

### 第 31 条 信号旗

「JAF 国内カート競技規則 カート競技会運営に関する規定」に従う。

運用に際しての詳細事項がある場合、ドライバーズブリーフィングで伝達される。

### 第 32 条 ドライバー・サイン

ドライバー・サインは次の通りとし、これを怠ったものに対してはペナルティを科す場合がある。適用は「**2017日本カート選手権統一規則**」に基づくものとする。

- ～1) コース上で停止した場合のサインは、両手もしくは片手を頭上に高く上げる。
- ～2) ピットイン・ピットアウトのサインは片手を頭上に高く上げる。
- ～3) ミススタートが示された場合は各自、片手を頭上に上げスピードダウンし、元のローリングスタートのポジションに戻るものとする。
- ～4) スローダウンするドライバーは片手を高く上げる。

### 第 33 条 給油

「JAF 国内カート競技規則 カート競技会参加に関する規定」に従い、レース中の給油は全てのクラスにおい禁止する。また、赤旗によるレース中断の場合も禁止する。

### 第 34 条 発信機

- ～1) データロガー用の発光機器は指定された場所以外への設置は認められない。設置場所についてはNo.1ポストからNo.2ポスト間のプラットホームコンクリートウォール上とする。これ以外の場所に設置した場合は全て撤去する。
- ～2) テレメトリーシステムは一切禁止される。

### 第 35 条 レースの中断

- ～1) 「JAF 国内カート競技規則 カート競技会運営に関する規定」に従う。
- ～2) 赤旗中断の場合、競技長の指示があるまでメカニックはグリッド上への介入および車



両整備を行ってはならない。

- ～3) ピットレーンで作業中の車両に対しても上記～2) が適用され、グリッド上に戻れない。この場合、車両についてはピットスタートとなり最後尾につくものとする。  
(ピットレーン白線よりパドック側での作業が義務づけられる。ピットレーンでの作業があった場合には、ペナルティーの対象となる。)
- ～4) グリッド上での燃料の給油は禁止する。

### 第36条 レース終了

- ～1) 決勝ヒート着順1位のドライバーがフィニッシュラインを通過後2分以内にカートが自力で同ラインを通過したドライバーに対してチェッカーカードフラッグが振られる。
- ～2) 車両を押してチェッカーカードフラッグを受けることは認められない。
- ～3) 完走者となるためには、チェッカーカードフラッグに関わらず規定周回数の1/2以上を完了していること。
- ～4) チェッカー後は、マシントラブル以外コース上に停止する事は危険が伴うため禁止する。

### 第37条 順位の決定

- ～1) レースの順位は次の順序により周回数の多い順に決定される。
  - (1) チェッカーカードフラッグを受けた完走者  
規定周回数の1/2以上を完了しチェッカーカードフラッグを受けたドライバー
  - (2) チェッカーカードフラッグを受けない完走者  
規定周回数の1/2以上は走行したがチェッカーカードフラッグを受けなかったドライバー
  - (3) 不完走者  
チェッカーカードフラッグに関わらず、規定周回数の1/2以上を走行していないドライバー
- ～2) 同一周回数の場合はその周回を先に完了(コントロールラインを通過)したドライバーを優先する。

### 第38条 車両保管および再車検

- ～1) レース終了後、車両保管および再車検を行う。
- ～2) 車両保管エリア(パークフェルメ)への入場は、指示された作業を行う場合に当該クラスのドライバーならびに参加申込時に第1メカニックとして登録されたメカニックの計2名(カデットオープン及びSSJオープンのみメカニック2名入場可能)がオフィシャルの指示により入場する事ができる。但し、選手受付時に配布されるクレデンシャルを着用し、入場の際必ず提示をする事。いかなる場合でもクレデンシャルの提示が無い場合は入場を一切認めない。
- ～3) 車両保管の時間はレース終了後30分以上とし、パークフェルメで行われる。車両保管中は技術委員の指示があるまで保管カートに一切触れてはならない。
- ～4) 車両保管終了後、エントラントは車両を速やかに引き上げなければならない。
- ～5) 技術委員長はスタートした全ての車両に対し検査を行う権限を持つ。技術委員長より、検査の指示があった場合は、エントラントもしくはその代理人が責任をもって車両の分解および組立てを行わなければならない。ただし、関係役員、エントラントおよび

ドライバー以外は検査に立ち会うことはできない。決勝レース終了後、技術委員長の指示する場所にてエンジン、キャブレターの再検査を受けること。

- ～6) 上記条項の違反者に対しては大会審査委員会の決定するペナルティが科せられる。
- ～7) 本条項の検査に応じない場合は、当該ヒート失格とし、決勝ヒートについては、決勝ヒート結果表抹消とする。また、本条項の検査に応じなかった事実はシリーズを通して申し送り事項として引き継がれる。

## 第5章 ピットに関する事項

### 第39条 ピットクルーおよびピット・パドック

- ～1) 本大会に関する全ての参加者は、場内では主催者が発行するクレデンシャルを着用しなければならない。いかなる場合も、クレデンシャルの着用が無い場合はパドック及びパークフェルメへの入場を認めない。
- ～2) ピット・パドック内およびピット前作業エリアで作業できるのは当該クラスに出場しているドライバーと登録されたメカニックのみとする。
- ～3) ピットレーン作業エリアにおいてエンジンをかけたままでの作業を禁止する。エンジンを掛けたまま作業を行う場合は、ピットもしくはパドック内とする。
- ～4) パドックエリア、ウェイティンググリッドおよびピットレーンにおけるエンジン始動・作動は、カートが走行に不備の無い状態かつ、リヤタイヤが地面に接地した状態(リアタイヤが地面に常に接触した状態)で認められる。  
ただし、主催者がピットレーン出口付近にウォーミングアップエリアを設けた場合に限り、リアタイヤが地面に設置しない状態でエンジンの始動および作動が認められる。その際、周囲の安全確認を行ってから始動することとする。  
※ウォーミングアップエリアの設置場所は変更になる場合がある。
- ～5) 走行レーンやダミーグリッド上での作業は一切禁止される。また、正規のピットインロードを通らずにピットインした場合はペナルティを科す場合がある。
- ～6) ピットクルーの行為については「JAF国内カート競技規則 競技会参加に関する規定」に基づくが、レース中における場合ドライバーに直接統轄の責任があるものとする。ピットクルーによる規則の違反で当該ドライバーに対し黒旗を提示する場合もある。
- ～7) ピット・パドックおよびピット前において火気および発火物の使用ならびに喫煙、飲酒は厳格に禁止する。
- ～8) ピットインする場合は、ピットレーンを徐行しなければならず、かつ必ずピットストップしエンジンを停止しなければならない。これに違反した場合は当該ヒート失格のペナルティを科す場合がある。

## 第6章 ペナルティに関する事項

### 第40条 ペナルティ

鈴鹿選手権のペナルティは次の項目とし、適用については「2017 日本カート選手権統一規則」を基本とする。

- 1) 警告

- 2) 罰金
- 3) タイムペナルティ
- 4) ラップペナルティ
- 5) 失格

#### ペナルティの内容

- 1) 警告はその必要ありと認められた軽反則に対して発せられる。
- 2) 罰金は成績に対するペナルティ迄に至らない軽度の違反に適用される。
- 3) タイムペナルティはタイムアタック中に発生した違反行為に対して科される。
- 4) ラップペナルティは、失格にならない程度の違反に適用される。
- 5) 失格は次の違反行為に科される。
  - (1) 不当に得たアドバンテージ等。
  - (2) 安全を省みることなく行う危険行為。
  - (3) オフィシャル指示を故意に無視した行為及びオフィシャルへの暴言・威嚇。
  - (4) 指示されたフラッグサインの無視した行為。

#### ペナルティの例

- (1) 受付確認の遅れ（一部の書類審査は退くが走行までに完了のこと）  
走行までに間に合わない場合は、出場不可。
- (2) 車検の遅れ（一部の装備不備確認は走行までに完了のこと）  
走行までに未車検の場合は、出場不可。
- (3) ブリーフィング欠席  
出場不可。 ブリーフィング遅刻：遅延賠償（事務手数料）
- (4) 重量違反：当該タイムトライアル、当該ヒート失格。
- (5) 服装違反（走行後に判明した場合）：着順から5位下（5つ下）の順位とする。  
（ヘルメット装備・スーツの装備・グローブの装備・シューズの装備等の場合）
- (6) 各ヒート終了後に国内カート競技車両規則に定める必備の部品が脱落の場合  
当該ヒート失格。（ただし、後方ナンバープレートは除く）
- (7) 公式練習に参加できなかった場合：レース除外。  
（ピットレーンで走行したがコースに出なかった場合は出走とみなされます。）
- (8) フォーメーションラップ中の指定区間での追い越し割り込み違反  
当該ヒート失格。
- (9) フォーメーションラップ中に隊列のペースを乱した場合  
厳重注意。警告旗の後、再度行った場合は着順から5位下（5つ下）順位とする。
- (10) コリドレーン違反：警告もしくは着順から5位以下（5つ以上下）の順位とする。
- (11) プッシング・ブロッキング：着順から3位下（3つ下）の順位にする。  
同行為が著しい場合は失格。
- (12) ショートカットとなる行為：1周減算。  
（アクシデント、如何なる状態でもコース役員がショートカットとみなした場合）
- (13) 黄旗時の追い抜き（公式練習・タイムアタック）：結果タイムに3秒加算。
- (14) 黄旗時の追い抜き（各ヒート）：1周減算。
- (15) 黒旗の無視：レース失格。
- (16) オレンジディスクのある黒旗・カートNO提示後の無視：当該ヒート失格。
- (17) レース中コースでの他者からの援助：当該ヒート失格。（危険排除のオフィ

シャルを退く)

- (18) ピットレーン徐行違反 : 当該ヒート失格。
- (19) 指定外でのウォーミングアップ作業及び整備作業 : 当該ヒート失格。
- (20) コース上に停止しコース委員の指示に従わない場合及び後続車両が通過前に再スタート場合 : 1周減算。
- (21) ピット要員・ドライバー・エントラント行為のオフィシャル指示に対する違反(暴言等含む)  
当該ドライバーの失格。(以後のヒート含む)

## 第7章 抗議に関する事項

### 第41条 抗議、抗議料

- ～1) 「JAF国内カート競技規則」に基づき大会事務局が準備する所定の書面にて抗議料を添えて、正式に登録されたエントラント代表者より競技長を経由して大会審査委員会に提出するものとする。
- ～2) 技術委員または車両検査委員の決定に対する抗議は、その決定がなされた後5分以内とする。
- ～3) 車両に関する抗議は、公式車検終了後30分以内とする。
- ～4) 競技中の過失または反則に対する抗議は、その競技終了後30分以内とする。また競技の成績に関する抗議は、暫定結果発表後30分以内とする。
- ～5) 抗議料は「JAF国内カート競技規則」に定められた通りとする。

## 第8章 成績および賞典に関する事項

### 第42条 成績決定および賞典

- ～1) 決勝ヒートの順位により決定する。
- ～2) 賞典はドライバーに対して行われる。
- ～3) 内容は下記のように定める。

1位 主催者トロフィー、副賞	／	2位 主催者トロフィー、副賞	／
3位 主催者トロフィー、副賞	／	4位 主催者トロフィー、副賞	／
5位 主催者トロフィー、副賞	／	6位 主催者トロフィー、副賞	
- ～4) 賞典は決勝ヒートの出走台数によって、次のように制限される。

5台:	1位
6～7台:	2位
8～9台:	3位
10～11台:	4位
12台以上:	6位まで
- ～5) 賞典の対象は決勝ヒートにおいて完走したドライバーに限る。

### 第43条 シリーズ賞典(鈴鹿選手権シリーズ ドライバー部門)

### 1. 当該クラス

RMC, J-RMC, ParillaX30, ROK-SHIFTER, SUPER SS, YAMAHA SS, Avanti, カデットオープン, SSJ オープン,

### 2. シリーズポイント

RMC, J-RMC, ParillaX30, ROK-SHIFTER, SUPER SS, YAMAHA SS, Avanti, カデットオープン, SSJ オープン,

(1) シリーズポイントは決勝ヒートの順位に応じて下記の通り与えられる。

1位・・・20 2位・・・17 3位・・・15 4位・・・13 5位・・・10  
6位・・・8 7位・・・6 8位・・・4 9位・・・2 10位・・・1

※エクストラポイントについて

- 各レースでの決勝ヒートポールポジション者にプラス2ポイント
- 各クラスの最終戦にはシリーズポイントプラス3ポイント

(2) 予選ヒートの出走台数により、シリーズポイントは次の通り付与される。

	20台以上	15～19台	10～14台	5～9台
1位	20	17	15	13
2位	17	15	13	10
3位	15	13	10	8
4位	13	10	8	6
5位	10	8	6	
6位	8	6		
7位	6	4		
8位	4	2		
9位	2			
10位	1			

(3) シリーズの順位は全戦の合計ポイントにおいて決定する。

(4) 同ポイントの場合はシリーズポイント獲得回数の多い者を優先する。

(5) ポイント獲得回数も同じ場合は、最終戦の順位により決定する。

(6) 上記でシリーズ順位を決定できない場合は、大会組織委員会にて決定する。

(7) 各クラスシリーズ開催戦数が3戦未満の場合、当該クラスのシリーズは不成立とする。

### 3. シリーズ賞典

順位	正賞	副賞
チャンピオン	主催者トロフィー	副賞
2位	主催者トロフィー	副賞
3位	主催者トロフィー	副賞

※ シリーズ上位入賞者については、12月23日(祝)にシリーズ表彰式を行う。

## 1. 当該クラス

RMC, J-RMC, ParillaX30, ROK-SHIFTER, SUPER SS, YAMAHA SS, Avanti, カテットオープン, SSJ オープン,

## 2. シリーズポイント

RMC, J-RMC, ParillaX30, ROK-SHIFTER, SUPER SS, YAMAHA SS, Avanti, カテットオープン, SSJ オープン,

- (1) シリーズポイントは決勝ヒートの順位に応じて全クラス上位3名の結果に対して、下記の通り与えられる。

1位・・・10    2位・・・9    3位・・・8    4位・・・7    5位・・・6  
6位・・・5    7位・・・4    8位・・・3    9位・・・2    10位・・・1

※エントラントエクストラポイントについて

各レースでの参加台数5台ごとに、1ポイント付与する。

例：エントラント参加総台数12台で、RMC1位、J-RMC5位、Avanti3位、ROK4位、  
場合有効ポイント対象はRMC、Avanti、ROKでありこれにエクストラポイント2ポイント  
を加えた合計27ポイントが付与される。※ $27p = 2p + 10p + 8p + 7p$

- (2) シリーズの順位は全戦の合計ポイントにおいて決定する。  
(3) 同ポイントの場合は、年間エントリー総台数により決定する。  
(4) 年間エントリー総台数も同じ場合はシリーズポイント獲得回数の多いエントラントを優先する。  
(5) 上記でシリーズ順位を決定できない場合は、大会組織委員会にて決定する。

## 3. シリーズ賞典

順位	正賞
チャンピオン	主催者トロフィー

※ シリーズ上位入賞者については、12月23日(祝)にシリーズ表彰式を行う。

## 第9章 広告に関する事項

### 第45条 広告

- ～1) ナンバープレートに広告を表示することは認めない。  
～2) 広告については車両検査までに取り付けるものとする。  
～3) 主催者は次のものに対し抹消する権限を有しかつドライバーはこれを拒否することはできない。  
(1) 公序良俗に反するもの。  
(2) 政治、宗教に関連したもの。  
(3) 本大会と関係するスポンサーと競合するもの。

## 第10章 その他の一般事項

## 第 46 条 負傷時の医務室受診義務

- ～ 1) 大会期間中負傷した際は、必ずサーキット内医務室にて診断を受けなければならない。受診していない場合、共済会の適用から除外される場合がある。
- ～ 2) 以下の病院を鈴鹿サーキット指定病院とする。

	鈴鹿中央総合病院	鈴鹿回生病院	三重県立 総合医療センター
種別	外科・整形外科・内科 脳神経外科 他	外科・整形外科・内科 脳神経外科 他	外科・整形外科・内科 脳神経外科 他
所在地	鈴鹿市安塚町山之花 1275-53	鈴鹿市国府町 112-1	四日市市大字日永 5450-132
電話番号	059-382-1311	059-375-1212	059-345-2321
所要時間	10分	10分	25分

## 第 47 条 損害の補償

- ～ 1) 参加者は参加車両と、その付属品ならびにコースの施設、機材、器具に対する損害の補償責任を負うものとする。
- ～ 2) エントラント、ドライバー、ピットクルーはコース所有者、主催者および大会役員が一切の損害の補償責任を免除されていることを了解しなければならない。

## 第 48 条 主催者の権限

主催者は次の権限を有するものとする。

- ～ 1) 参加申込の受付に際してその理由を示すことなくエントラント、ドライバー、メカニックを選択あるいは拒否することができる。
- ～ 2) 大会スポンサーの広告を参加車両に貼付させることができる。
- ～ 3) 止むを得ざる理由により公式プログラムの印刷に間に合わなかったドライバーの登録または変更について許可することができる。
- ～ 4) すべての参加者、ドライバー、ピット要員の肖像権およびその参加車両の音声、写真、映像など、報道、放送、出版および電子メディアに関する一切の権限を有し、この権限を第三者が使用する事を許可することができる。
- ～ 5) 公序良俗に反する言動がある参加者に対しては、選手受付後であっても参加を拒否することができる。

## 第 49 条 コースへの立ち入り

- ～ 1) 主催者および競技役員、競技役員から指定された者のみがコースに立ち入る権利を有する。
- ～ 2) プレス代表者は、オーガナイザーに対し特に申請し、許可を得た場合以外はコースに立ち入ることはできない。さらに競技役員によって与えられた指示に従わなければならない。

## 第 50 条 大会の延期および中止

「JAF国内カート競技規則カート競技会組織に関する規定」に基づき、主催者は大会審査委員会の承認を得て、大会の一部あるいは全部を延期、中止または取り止めることができる。大会の全部を中止あるいは24時間以上延期する場合は、参加料は全額返還される。ただし保険料（MS共済会会費）は返還されない。なお、エントラントおよびドライバーはこれによって生じる損失について主催者に抗議する権利を保有しない。さらに主催者は大会審査委員会の承認を得て大会の内容を変更する権限も併せて保有するものとする。また、これに対する抗議は一切認められない。

## 第51条 公式通知・ブルテンの発行

本規則に記載されていない競技運営上の細則や参加者に対する指示、本規則発表後に生じた必要事項は公式通知によって示される。また、その適用範囲が当該年のシリーズ通年にわたって適用される場合、ブルテンを公示する。

公式通知およびブルテンは、

エントラントもしくはドライバーの住所に郵送される。／大会事務局にて掲出される。

パドックの掲示板に掲出される。／鈴鹿サーキット公式ホームページに掲載される。

ドライバーズブリーフィングで指示される。／緊急の場合は場内放送で伝達される。

以上の方法によって参加者に通告される。

### 【参考】

#### ■ブルテンリンクアドレス

[http://app.mobilityland.co.jp/ms-entry\\_s/download/3](http://app.mobilityland.co.jp/ms-entry_s/download/3)



※QRコード

## 第52条 本規則の解釈

本規則ならびに競技の細則に関する疑義については大会事務局あてに質疑申し立てができる。この回答は大会審査委員会の決定を最終的なものとして示される。



<b>RMC/J-RMC/Parilla X30/ROK-SHIFTER          SUPER SS/YAMAHA SS/カデットオープン/AVANTI/          SSJオープン</b>
--

## 第1章 共通規定

### 第53条 シャシー、エンジンおよびタイヤの登録

各クラス使用するシャシー、エンジンおよびタイヤは車両申告書に登録済みのものとし次の個数を登録することができる。

	シャシー	エンジン	タイヤ
<b>RMC/J-RMC/Parilla X30/          ROK-SHIFTER/          SUPER SS/YAMAHA SS/カデットオープン/          AVANTI /SSJ オープン</b>	1	1	スリック1セット レイン1セット

登録エンジンが、故障、破損等した場合には審査委員会の承認のもと、変更後のヒートのグリッドポジションは、最後尾（複数名の場合、最も遅く申告した者を最後尾とする。）とすることを条件に1大会で1回交換することができる。但し登録エンジンの分解及び部品交換は認められません。

申請は主催者指定の申請書に必要事項を記入し、各ヒートチェッカー後30分以内に大会事務局へ提出する。ドライバーは申請受理完了用紙を持って車検場にて再封印がなされる。

なお、変更、交換に伴う、ヒート参加への遅れは認められない。（完成されたエンジンのみ差し替え変更ができる。

※ 使用できるレインタイヤは1セットとする。但し、競技長が認めた場合のみ全員がもう1セット使用できる。

### 第54条 カート

全てのクラスにおいて使用するカートは「JAF国内カート競技車両規則」に合致したシャシー/フレームでなければならない。（メーカー市販品のフレーム保護プロテクター金属性・プラスチック製は認める）

### 第55条 タイヤ

- ～1) 不慮のトラブルの場合、技術委員長の承認のもとに1本のみ交換が認められる。但し、交換用タイヤは交換前のタイヤと同程度の磨耗品とし、新品タイヤへの交換は認められない。
- ～2) 全クラス使用するタイヤには各自において、公式予選出走までに高さ3cm以上のゼッケン番号をタイヤ両側に記入すること。
- ～3) 主催者はシリーズ中に指定タイヤを変更する事ができる。  
この場合、ブルテンにて公示される。

### 第56条 最低重量

～1) 各クラスの最低重量を下記の通りとする。

クラス	最低重量
RMC	160kg
J-RMC	150kg
Parilla X30	155kg
ROK-SHIFTER	175kg
SUPER SS	150kg
YAMAHA SS	145kg
AVANTI	155kg
カデットオープン	110kg
SSJオープン	138kg

～2) 最低重量を満たすためバラストを積む必要がある場合は、全て固形材料を用い車体にボルト・ナットで**2箇所**を堅固に取り付けなければならない。

### 第57条 ゼッケンナンバー

～1) 「JAF国内カート競技車両規則」に従った競技ナンバーを前後およびサイドボックス両側面に取り付けること。～1) 数字はアラビア数字とし、書体はフーツラボールド、またはこれに類似したものとする。

～2) 字体は、幅2cmの字画で最小高1.5cmとする。

(参考書体) **1. 2. 3. 4. 5. 6. 7. 8. 9. 0.**

～3) ゼッケンベース (台紙) は単色の指定色、1.5cm角以上とする。

～4) ゼッケン判読が難しい場合、ゼッケンの張替を指示する。指示に従わないにない場合のオフィシャルのラップ不確認はドライバーの責任とする。

### 第58条 インレットサイレンサー (吸気消音器)

～1) 「JAF国内カート競技車両規則」に従った、CIK/FIA公認 (登録) のインレットサイレンサーの装着が義務付けられる。

～2) インレットサイレンサー本体 (取り付け部品を除く) の改造は禁止される。  
※クラス別規則を参照のこと。

～3) ヤマハKTエンジンに限りヤマハ2017年SL規定に順ずる。

### 第59条 ボディワーク

「JAF国内カート競技車両規則」に従った、サイドボックス、フロントフェアリング、フロントパネルを取り付けること。

～1) サイドボックスはシャシーに最少2ヶ所で強固に固定されなければならない。

～2) 全てのクラス、CIK-FIA公認フロントフェアリングの取り付けを義務付ける。

～3) フロントフェアリング固定金具は脱落防止の為に、インシュロック等で解除後に飛ばないようにすること。

### 第60条 リアプロテクション

全てのクラスにおいて、リアプロテクションの装着を義務付けとする。C I K-F I A公認のリアプロテクションを装着し、「J A F 国内カート競技車両規則」に従った、取り付けを行うこと。なお、いかなる状況下においても、リアプロテクションは、リアホイール水平面からはみ出してはならない。なお、リアプロテクションを装着できない場合に限り、堅固な取付構造をなすものであれば、リアオーバーバンクが 400mm を超えない範囲で、リアプロテクション装着部を延長するバーカラー等を用いることは許される。（脱落防止用市販金具の取り付けは認められる）

## 第 61 条 エンジン

「J A F 国内カート競技車両規則」の規定に基づき、C I K-F I AまたはJ A Fによって公認された単気筒の 2 サイクルエンジンとで、いかなる方式であっても全てのパワーバルブは禁止される。※クラス別規則について参照のこと。

## 第 62 条 チェーンガード

- ～ 1) 「J A F 国内カート競技車両規則」に従ったチェーンガード取り付けること。
- ～ 2) 安全制を考慮して、鈴鹿国際南コースはフルガードカバーを推奨します。
- ～ 3) また、エンジンの内側にドライブが位置する場合についても取り付けること。
- ～ 4) 予備のチェーンを取り付けて走行することは禁止される。

## 第 63 条 ラジエター

- ～ 1) 水冷エンジンを使用するクラス (RMC/J-RMC/ParillaX30/ROK - SHIFTER) は「J A F 国内カート競技車両規則」に準ずる。クラス別規則を参照のこと。
- ～ 2) 温度を調整するためにラジエターにテープ類を貼ることは禁止する。但しラジエターに対して 1 周以上の巻きつけ構造は認める。  
シャッターカバーならびに導風板の取り付けは認められるが危険な構造であってはならない。また、堅固に固定されているものは認められるが、取り外せるようなものは認められない。但し、導風板については公式車検までに取り付けるものとし、技術委員長の承認を得るものとする。
- ～ 3) 冷却水については水のみとし、不凍液ならびにそれに相当する液体の使用は認められない。冷却水の判定には「明度判定」「P h 判定」「専門機関判定」を組み合わせで判断し、いずれかで否の判定を行った場合はペナルティの対象となる場合がある。決勝ヒート終了後に冷却水の抜き取り検査を実施する場合がある。この際、技術委員の指示に従うこと。
- ～ 4) 導風板の材質は軟質なものに限る。金属製のものは禁止する。(メーカー市販品のシャッターカバーは除く)

## 第 2 章 クラス別車両規則

第 64 条 RMC/J-RMC クラス エンジン : ROTAX FR125MAX (RMC クラス)

～ 1) ROTAX FR125MAX/JR (J-RMC クラス) とし一切の変更・改造は禁止され市販状態でなければならない。補機類も純正品とし変更・改造は禁止され取り付けもメーカー指定通りとする。使用するパーツは純正品に限る。但し、次の変更は認められる。

ベースパッキン	使用数・およびサイズは自由とする。
スキッシュ	0.90～1.50mm (RMC クラス) / 1.20～1.80mm (J-RMC クラス)
排気パワーバルブ	調整は自由とする。(RMC クラス) ※ J-RMC クラスは取り付け不可。
インレットサイレンサー	純正品を使用しエアフィルターは取付けなければならない。 RMC/J-RMC クラスについては Version 2 のみ使用可能とする。
燃料ポンプ	MIKUNI 製ダイヤフラムポンプとする。取り付け位置については、インレットサイレンサーブラケットの底(キャブレター下部)とする。
～ 2) プラグ	自由とする。
～ 3) キャブレター	純正品のデロルトキャブレター <u>VHSB34(OD・QS・XS)</u> とし無改造とする。但しメインジェットの交換およびスライドニードルクリップ位置の変更は可能とする。
～ 4) マフラー	純正品とし無改造とする。但し、消耗による消音装置の部材の交換は可能とする。取り付けの際のリペットは、ボルト・ナットへの交換は認められる。 <u>排気口は、水平より下向きに取り付けることを推奨する。</u>
～ 5) ラジエター	(1) 純正品とし無改造とする。 (2) 取り付け位置はメーカーの指定通りとする。
～ 6) キャッチタンク	ラジエターおよびブローパイ用にキャッチタンクを装備しなければならない。
～ 7) フロントブレーキ	RMC クラスはフロントフットブレーキの装着は認められる。 J-RMC クラスはフロントブレーキ不可
～ 8) タイヤ	RMC MOJO (DRY : D2 WET : W2/ <u>W3</u> ) J-RMC MOJO (DRY : <u>D2</u> WET : W2/ <u>W3</u> )
～ 9) ゼッケン	RMC/J-RMC <u>黄色台紙</u> に黒文字

※ 共通・個別規定に記載されている以外「ROTAX MAX Challenge Technical Regulations 2017 MAX」に準ずるものとする。

第 65 条 SUPER SS クラス/YAMAHA SS クラス/カデットオープンクラス/SSJ オープンクラス

～1) エンジン：

- ① エンジンは日本国内仕様のヤマハKT100SDもしくはKT100SCまたはKT100SEC(セル付)とし改造は一切禁止され市販状態とする。但し、カーボンの除去やキズ修正は研磨とみなされない限りの範囲で認められる。※14歳(中学2年生)以下はSECに限定とし、15歳(中学3年生)以上はSLクラッチのみの装着可
- ② SSJオープンクラスに付いてはKT100SECとし改造は一切禁止され市販状態とする。
- ③ 使用できるエンジン型式は次のとおりとする。(7YA/7YB/7YD/7YE/7YF/7YT/7YU)
- ④ シリンダーヘッドはYAMAHA浮文字があり、改造防止のフライス加工を追加したものに限る。
- ⑤ シリンダーボディは「7ET」の浮文字がなければならない
- ⑥ スキッシュエリアの規定を採用する。
- ⑦ シリンダーヘッド・シリンダーヘッドナットに穴(車検時の封印用)をそれぞれに一つ施さなければならない。

～2) ピストン：

使用できるピストンは下記部品番号のものとする。

787-1163※-16 (または06)

787-1163※-15 (または05)

787-1163※-14 (または04)

787-1163※-13 (または03) 7YG (FP用)、J67 (SP用)

～3) ピストンピン：

使用できるピストンピンは下記部品番号のものとする。

131-11633-00

J67-11633-00

また、7YGピストン、J67ピストン、787-1163※-13 (または03) のピストンと、新ピストンピン JS-11633-00の組み合わせは不可とする。

～4) キャブレター：

WB3A、WB21、WB33とし無改造とする。

ジョイントキャブレター、マニホールド、使用できるジョイントエアクリーナーは下記部品番号のものとし、無改造とする。

① ジョイントキャブレター：

■SUPER SS/YAMAHA SS/SSJ オープン：

787-13586-00 (オレンジ色)

787-13586-01 (黒色)

■カデットオープン：

7YU-13586-00

② マニホールド：

7YA-13585-00

③ ジョイントエアクリーナー：ヤマハ純正品：

7YF-14453-03

～5) 排気系統：

エキゾーストパイプ、マフラー、サイレンサーの改造は一切禁止され市販状態とする。

①マフラー:ヤマハ純正品

7YA-14701-00-98マフラーコンプリートと7YA-14750-0009サイレンサーアッセンブリーの組み合わせとする。

②エキゾーストパイプ:ヤマハ純正品

7YT-14610-00か7YU-14610-00のいずれかとし、排気センサーの取付けが可となり、センサーを取り付けるための溶接は認められる。

なお、エキゾーストガasketおよびジャバラは純正部品以外の使用が認められる。

但し、ジャバラは内径に変化のあるものおよび整流板などが取り付けられたものの使用は禁止する。

～6) フロントブレーキ:

フロントブレーキは禁止とする。

～7) C I K-F I A公認 (登録) の吸気消音器又は、ヤマハ純正吸気消音器を必備とする。

尚、吸気消音器本体 (取付部品を除く) の改造は禁止され、吸気孔の1つの穴の大きさはφ23mm以下とする。

～8) ネックガード:

小学生は装着義務付けとし、一般市販品でメーカーは自由とする。

～9) タイヤ:

YAMAHA SS/SUPER SS: (株)ブリヂストン (DRY/SL17 WET/SL94)

カデットオープン: 横浜ゴム(株) (DRY/SL-J WET/SL-03)

SSJオープン: 横浜ゴム(株) (DRY/SL07 WET/SL-03)

～10) ゼッケン:

SUPER SS・YAMAHA SS・カデットオープン: 赤色台紙に白文字

SSJオープン: 緑色台紙に白文字

※ 共通、個別規定に記載されている以外の規定については

「2017 SLカートレース車両規定」に準ずる。

・カデットオープン タイロッドについて

→ 変更可能とする。

・YAMAHA-SS SUPER-SS ドライ(ウェット)ホイール幅について

→ タイヤを付けた最大幅 F: 135mm R: 215mm

※ 年度途中でSL0機構より変更等が出た場合、その内容に準ずる。

- ～1) エンジン：  
 ① VORTEX ROK-SHIFTERとし、一切の変更・改造は禁止さる。  
 ② 最大気筒容積 125cc (ヘッドスキッシュ1.15mm以上)
- ～2) キャブレター：  
 純正DELL “ORTOVHSHφ30mmとし改造は一切認められない。但しメインジェット交換及びスライドニードルクリッパーの変更は可能とする。アイドルジェットインサートは45-60に限る。
- ～3) 点火系統：  
 コイルはNo105 456 54/A/18に限る
- ～4) 燃料ポンプ：  
 DELL ‘ORTOフェールポンプ、code11023とする。
- ～5) 燃料供給システム：  
 フューエルタンクとキャブレター間のフェールポンプ1個が唯一認められたシステムとする。如何なるメカニカルマニュアル、電子システム、また他機器の使用は認められない。フェールホース（リターン）間に如何なるパーツ（ホースジョイント・コック等）、または同様なパーツの使用は認められない。フェールフィルターは1個のみ使用が認められる。（フェューエルタンク、ポンプ、キャブレター間）
- ～6) マフラー：  
 純正品以外で加工及び改造は禁止する。SHIFTERマフラー部品番号（W10920/SHF）エキゾーストベント部品番号（w10914/SHF）
- ～7) キャッチタンク：  
 次の箇所にそれぞれキャッチタンクの装着を義務付ける。
- ラジエターオーバーフローパイプ・クランクケースブリーザーパイプ・  
 フェューエルタンクブリーザーパイプ・キャブレターオーバーフローパイプ**
- ～8) インレットサイレンサー：  
 ARROW TYPU “E” のみで吸気消音器本体の改造は禁止。チューブの内径は29mm以下
- ～9) エンジンオイル：  
 PETRONAS ROKLUBE DTFエンジンオイルに限る、混合比は自由。
- ～10) タイヤ：  
 ブリジストン（株）（DRY / YLR WET / YFD）
- ～11) ゼッケン：  
黒色台紙に白文字

～1) エンジン:

- (1) IAME Parilla X30 (クラッチ、電気系統を含む)とし改造・変更は一切認められない。全ての部品、取付けは工場出荷時の状態から変更は認められない。
- (2) シリンダー改造は一切認められず、シリンダーヘッド上面にJAPまたはJPNの文字刻印があるものに限る。シリンダーヘッドナットに穴(車検時封印用)を施す。
- (3) シリンダーガスケットはメーカー純正の0.4mm (EBP-125045)に限る。
- (4) リードペダルはメーカー純正グラスファイバー製0.3mm (X3011840 IAME 刻印あり)に限る。メーカー純正オプションのカーボン製 (F-11840-C/F-11841-C) は使用禁止とする。
- (5) クラッチドラム、クラッチシューはX30純正部品のみ使用に限る。

【部品番号】

クラッチドラム	X30125550又はX30125550A
クラッチシュー	X30125840又はX30125841
スターターギア	X30125830又はX30125831

- (6) ドライブsprocketは、#219チェーンサイズ用に限る
- (7) 純正エンジンパーツ以外の使用が認められるパーツは下記とする。

**オイルシール・ドライブsprocket・スモールエンドベアリング・ビッグエンドベアリング・サークリップ・バランスシャフトベアリング6005/6202・ボルト・ナット・ワッシャー・コンロッドワッシャー**

※ケースベアリングはボールベアリングタイプのみとする。

～2) キャブレター規定:

- (1) キャブレターはX30純正部品のTryton HB27C (ベンチュリーの最大径26mm以下)のみ使用可能とし、改造は一切認められない。
- (2) 純正エンジンパーツ以外の使用が認められるパーツは下記のものとする

**メタルダイアフラム・ポンプダイアフラム・ダイアフラムガスケット・インレットニードル&ガスケット・メタリングレバー・メタリングレバーピン・インレットスプリング・ストレナーカバー・ストレナーカバーガスケット・ストレナースクリーン・ニードルスクリュールーリング**

- (3) インレットサイレンサーはX30純正品 (部品番号10743または部品番号10751-A)もしくは以下の物の使用を可能とする。「JAF国内カート競技車両規則第2章第8条21」に従った、CIK/FIA公認(登録)のインレットサイレンサーの装着が義務付けられる。但し1つのチューブ径は以下のものに限る。  
2003年までのモデルのチューブ内径は22mm  
2004年以降のモデル (フィルター付) のチューブ内径は23mmとする。  
なお、インレットサイレンサー (吸気消音器) 本体の改造は禁止とする。

～3) マフラー:

- (1) 使用できるマフラーは当該エンジン指定のメーカー純正マフラー (マフラーキャップを含む)に限る。
- (2) マフラーキャップはIAME刻印のあるものとし、改造は認められない。



(3) メーカー純正部品以外で認められる部品は下記のものとする。

**エキゾーストジョイント（ジャバラ）・エキゾーストガスケット・エキゾーストスプリング**

(4) エキゾーストパイプは修理と排気音センサー取付のための溶接は認められる。

～4) ラジエーターパーツ：

(1) 純正品とし、無改造とし、ラジエーター本体と取付ステーは下記に限る。

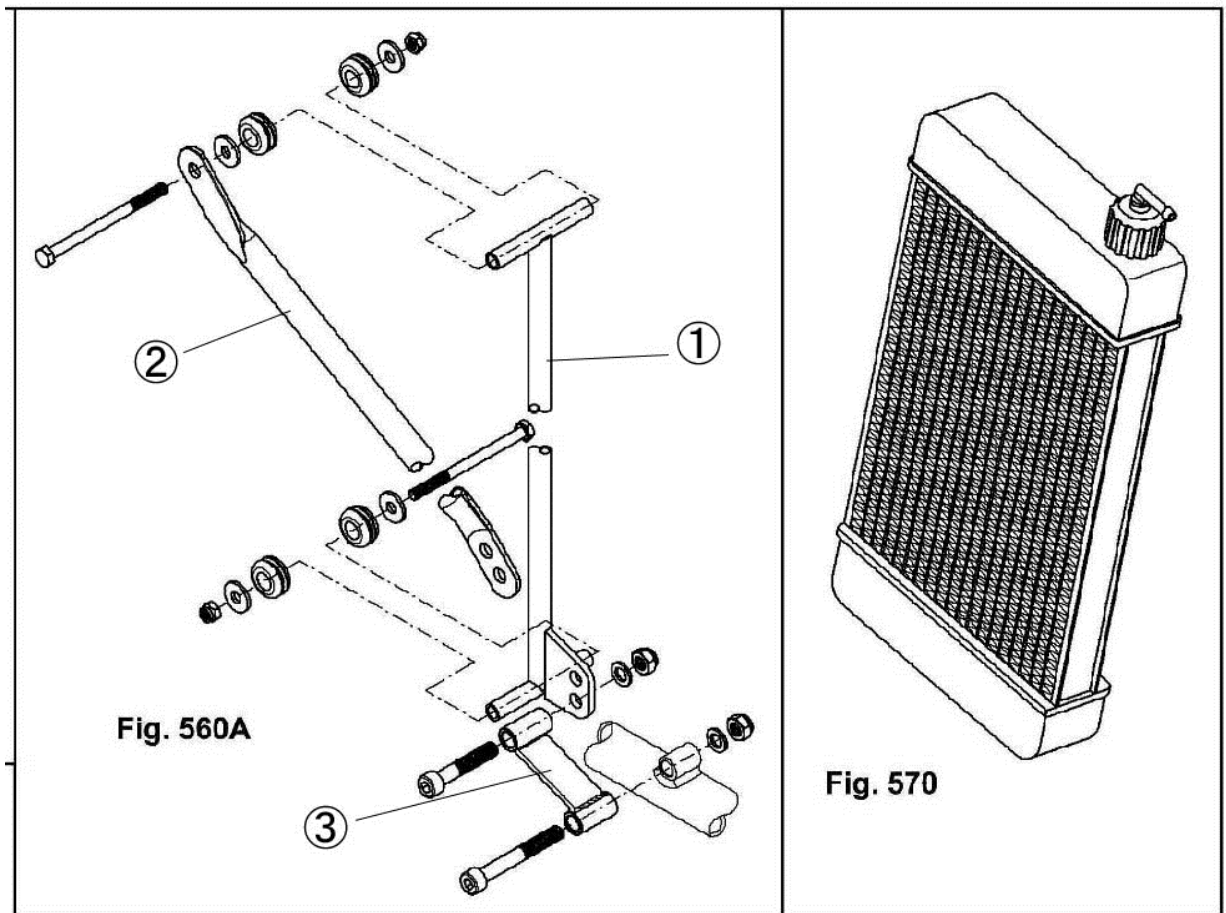
**X30標準ラジエーター350mm×198mm（T-8000A）**

**X30標準ラジエーターサポートKIT（T-8133-C）**

**X30純正オプションラジエーター410mm×198mm（T-8000B）**

**X30純正オプションラジエーターサポートKIT（T-8135-C）**

※但し補助ステー（下図②）およびフレーム本体への取付ステー（下図③）は銘柄を自由とする。



(2) ウォーターポンプ、プーリー、はメーカー純正部品に限る。

(3) サーモスタットは純正部品の使用に限る。

(4) サーモスタットの脱着は自由とする。

(5) メーカー純正以外でみとめられる部品は下記のものとする。

**ラジエーターホース・ウォーターポンプベルト（Oリング）・ウォーターポンプインナーパーツ（オイルシール、ベアリング）**

～5) 電気系統：

(1) 改造は一切禁止する。

(2) コントロールユニットはREVリミット15500RPMのものに限る。

【部品番号】

X 3 0 1 2 5 9 3 0

- (3) バッテリーの搭載方法は、シャシーフレームの周辺、またはフロアに設置する。
- (4) バッテリーボックスは銘柄自由とする。
- (5) バッテリー搭載クランプは強固に固定できるものであれば銘柄自由とする。
- (6) プラグは一般市販状態のネジ山長19mm以下のものに限る。  
プラグワッシャーも含めて市販状態とし、ネジ山長の変更は禁止する。
- (7) 以下の電装パーツはX30純正部品の使用に限る。

【部品番号】

ワイヤーハーネス

X 3 0 1 2 5 9 3 5 - C 又はX30125935D-C

イグニッションSELETTA

X30125950 又はX30125952

スターターリレー

X30125941 又はIFE-05200

ケーブルハーネスアダプター

2012-2013変換用 X301259939

- (8) 純正以外で認められる部品は以下のものとする。

**バッテリー・プラグ・プラグキャップ・コイルアースケーブル**

- ～6) タイヤ：  
住友ゴム工業株式会社 (DRY / SL9 WET / SLW2)
- ～7) フロントブレーキ  
フロントブレーキの使用は禁止とする。
- ～8) ゼッケン：  
黄色台紙に黒文字

## 第68条 AVANTIクラス

- ～1) エンジン：  
PRD RK125A AVANTI とし改造は一切認められない。市販状態とする。
- ～2) 燃焼室：  
改造は一切認められない。  
スキッシュエリアは片側1.3mm以上を確保する。  
純正ヘッドガスケットの装着を義務つける。
- ～3) シリンダー：  
改造は一切認められない。  
純正シリンダーガスケットの装着を義務付ける。  
(厚さは最大0.2mm以下とする。)
- ～4) 点火系統 (イグニッションコイル)：  
一切の改造を禁止し純正の点火装置のみ使用可能とする。プラグコードは純正プラグコードとする。
- ～5) クラッチ：  
純正クラッチのみ使用可能で、クラッチ改造は一切認められない。
- ～6) クラッチカバー：  
純正クラッチカバーの装着を義務つける。
- ～7) キャブレター：

純正ティロットソンキャブレター（型式：HL360A） 改造は不可  
キャブレターパーツは純正のみ使用可能。（ストレーナーカバー、ニードルスクリュ  
ー及び付随パーツは除く）

インテークフランジ（吸気消音器取付けフランジ）は純正以外認められない。

リードグループ及びリードペダルは、カーボン製リードペダルの使用は禁止とする。

純正ローニードルを利用した、開閉調整を可能にする為の加工は認められる。

**※2017年より「リードペダルは純正品の装着を義務つける」**

**【部品番号】**

**PRD. RK125W. 048. 1 AVANTIリードペダルWhite**

～8) インテークサイレンサー（吸気消音器）：

過去にC I K - F I A公認（登録）の吸気消音器（改造禁止）か、P R D純正の吸気消音器（改造禁止）を取り付けが義務付けられる。吸入口直径は各インテークサイレンサーのC I K公認書等に表記される口径とする。

～03インレットサイレンサー 吸入口直径はφ22mm以下とする。

04～インレットサイレンサー 吸入口直径はφ23mm以下とする。

04～サイレンサーには付属のフィルターを内蔵することを義務付ける。（公差においてJ A F基準による）

～9) マフラー：

一切の改造を禁止とし、エキゾーストパイプ、サイレンサー、サイレンサーエンドは純正品以外の使用は認められない。（計測装置を取り付ける為の加工は認められる）

～10) 純正エンジンパーツ以外使用が認められるパーツ：

但し一般市販品とする。

**ピストンサークリップ、スモールエンドベアリング、ビッグエンドベアリング、オイルシール、ケースベアリング、プラグキャップ、マフラーフレキシブルホース、キャブストレーナーカバー、フランジガスケット、リードグループ、リードバルブガスケット、ニードルスクリュ  
ー及び付随パーツ、ボルト、ナット**

～11) シャーシー：

一般市販されているフレームでリアアクスル径はΦ50以下とする。

フロントブレーキは禁止とする。

～12) タイヤ：

（株）ブリヂストン （DRY / SL17 WET / SL94）

～13) ゼッケン：

緑色台紙に黄文字

# もてぎ・鈴鹿共済会ご加入の傷害総合保険の概要 ・お支払い保険金のご案内

## 1. お支払いする保険金

保険金の種類	保険金をお支払いする場合	お支払額
死亡保険金	事故によりケガをされ、事故の発生の日からその日を含めて180日以内に死亡された場合、死亡・後遺障害保険金額の全額をお支払いします。ただし、すでに後遺障害保険金をお支払いしている場合は、その金額を差し引いてお支払いします。	3,000万円
後遺障害保険金	事故によりケガをされ、事故の発生の日からその日を含めて180日以内に後遺障害が生じた場合、その程度に応じて死亡・後遺障害保険金額の4%~100%をお支払いします。ただし、お支払いする後遺障害保険金の額は、保険期間を通じ、死亡・後遺障害保険金額を限度とします。	120万円~ 3,000万円
入院保険金	事故によりケガをされ入院された場合、入院日数に対し、1,000日を限度として、1日につき入院保険金日額をお支払いします。	3,000円 (1,000日限度)
手術保険金	事故によりケガをされ、そのケガの治療のため病院または診療所において以下①または②のいずれかの手術を受けた場合、入院保険金日額に所定の倍率(入院中に受けた手術の場合:20倍・外来で受けた手術の場合:5倍)を乗じた手術保険金をお支払いします。ただし1事故につき1回の手術に限ります。 ①公的医療保険制度における医療診療報酬点数表に、手術料の算定対象と列挙されている手術(※1) ②先進医療に該当する手術(※2) (※1)以下の手術は対象となりません。 創傷処理、皮膚切開術、デブリードマン、骨または関節の非観血的または徒手的な整復術・整復固定術および授動術、抜歯手術 (※2)先進医療に該当する手術は、治療を直接の目的としてメス等の器具を用いて患部または必要部位に切除、摘出等の処置を施すものにかぎります。	入院中の手術の場合 60,000円 外来で受けた手術の場合 15,000円
通院保険金	事故によりケガをされ通院された場合、事故の発生の日からその日を含めて1,000日以内の通院日数に対し、90日を限度として、1日につき通院保険金日額をお支払いします。ただし、入院保険金をお支払いすべき期間中の通院に対しては、通院保険金をお支払いしません。 ※通院保険金の支払いを受けられる期間中に新たに他のケガをされた場合であっても、重複して通院保険金をお支払いしません。	1,500円 (90日限度)

## 2. 保険金をお支払いできない主な場合

- ・故意または重大な過失、自殺行為、犯罪行為または闘争行為による事故。
- ・無資格運転、酒気を帯びた状態または麻薬等により正常な運転をできないおそれがある状態での運転中の事故。
- ・脳疾患、疾病または心神喪失による事故。
- ・地震もしくは噴火またはこれらによる津波による事故。
- ・戦争、暴動(テロ行為を除きます。)などによる事故。
- ・頸部症候群(いわゆる『むちうち症』)または腰痛で医学的他覚症状のないもの など  
に対しては、保険金をお支払いできません。
- ・外科的手術その他医療処置

**もてぎ・鈴鹿共済会 保険金請求手続きの流れ**  
～鈴鹿サーキットで走行中もしくは走行のためのピット作業で受傷された場合～

1. 事故の通知

事故により負傷した場合、必ず鈴鹿サーキットメディカルセンターにて診察を受け、利用記録を残すようお願いいたします。利用記録がなければ、保険金のご請求手続きをしていただく事ができません。負傷された場合、必ず当日中に鈴鹿サーキットメディカルセンターにて受診してください。但し、生命に関わるような緊急時はこの限りではありません。

2. ご請求書類は

鈴鹿サーキットメディカルセンターの利用情報から、負傷された皆様に保険会社（損害保険ジャパン日本興亜株式会社）より、ご請求についてのご案内を郵送にてお送りいたします。負傷程度によってはご案内されない場合がございますので、主催者にご連絡いただきお取り寄せください。

3. ご請求手続きは完治してから

保険金ご請求は、お怪我が完治してからご請求ください。

入院された場合、入院日数に対し1,000日を限度として入院保険金をお支払い致しますので、経過した場合は完治する前でもご請求ください。ご請求書類は、同封されている保険会社宛て返信用封筒にてご送付ください。

4. 保険金が指定された口座に振り込まれます。

保険会社に書類が到着した段階で不備がない場合、通常10日ほどでご指定いただいた口座に振り込まれます。

もてぎ・鈴鹿共済会につきましては、鈴鹿サーキット SMSC 事務局までお問合せください。

TEL：059-378-3405      営業時間：9時～17時