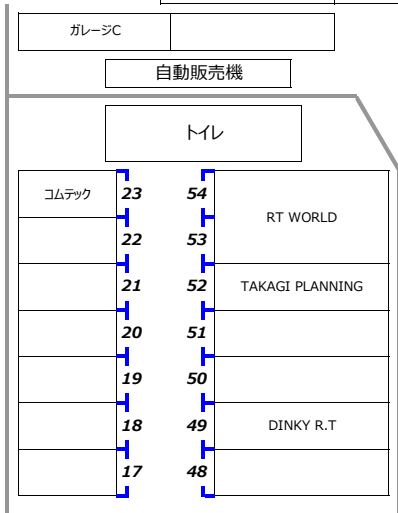


B4~B6 KRS-DAI B1~B3 ペアレージングクラブ



2023 もてぎカートレース第3戦 2023 MOTEGI KART RACE Round.3

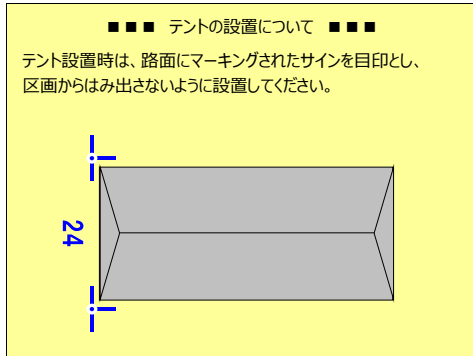
ピット・パドック割 7.7

7月7日(金)からこのピット・パドック割に従って利用してください。
割り当ては予告なく変更される場合がございますので、
大会当日の確定版を必ずご確認ください。

- 【屋根付ピット 1~16番】 5m×5m
1ピットあたり4台の割り当てです。
- 【テントエリア 17~23番】 3m×3m
17~23番は1ピットあたり1台の割り当てです。
- 【テントエリア 24~90番】 3m×6m
24番以降は1ピットあたり2台の割り当てです。
※台数は、同一・関連エントリーの場合で計算

- ・区画は割り当てどおりに使用してください。
はみ出しや不正な場所取りなどに起因するエントリー同士の
トラブルには関与しませんので、ご了承ください。
- ・テント設置の際は必ず重りなどで固定してください。
また側幕は最大3面をお願いいたします。
- ・チーム間で割り当てを交換した場合は、
必ず事務局に届け出てください。
- ・荷降ろし完了次第、車両は速やかに移動してください。
- ・ピット、パドック内は火気厳禁です。

【ご注意】
駐車場の場所取り行為(荷物等を置いてスペースを確保する
など)はご遠慮いただいております。
場所取り行為が見受けられた場合、荷物等を撤去させて
いただく場合がございます。
撤去した荷物に対する責任は一切負いかねますので、
あらかじめご承知おきください。



屋根付ピットエリア	
16	HRT
	FLARE
15	Team REGOLITH
	OMSC
14	シルクロードレーシング
	ハルナカートクラブ
13	
12	AKIGASE KART CLUB
11	BEMAX RACING
10	チームTKC
9	MACS RACING
8	SPS 川口
7	JunBright Motor Sports Promotion
6	大会事務局使用
5	レーシングカートチームMORI
	RF-AOYAMA
4	Racing Square GEN
3	Super Racing Junkie!
2	エッフェゴドラ
1	

47	AKIRA
46	
45	LAM Racing
44	
43	
42	
41	
40	BEMAX RACING
39	
38	
37	HIGUCHI RACING TEAM
36	
35	
34	
33	WAIBLINGEN
32	大会事務局使用
31	大会事務局使用
30	
29	MPR
28	
27	
26	
25	
24	

90	ペアレージングクラブ
89	
88	ペアレージングクラブ様
87	
86	
85	
84	Tommy Sport Racing
83	大会事務局使用
82	タツカート様
81	
80	フレンズ&K.M.E
79	
78	大会事務局使用
77	
76	レーシングチームオビ
75	
74	TEAM AKASAKA
73	
72	REVE RT
71	
70	チームオーガスト
69	
68	
67	
66	
65	カローラ新築城CSILレーシング
64	Zi-vivre
63	Sigma Racing
62	
61	
60	BUNZOU RACING
59	
58	
57	
56	WISE
55	

トイレ



K.SPEED WIN

KBF様		brioly racing		SOVLA	
パワーワークス		AAA motor sports		Triple-K	
PONOS		30's Racing		ミチガミ様	

役員駐車場

コントロールタワー

INTREPID JAPAN様
カートサービス
ミチガミ様

EIKO様