



KV-40チャレンジ 全国大会

特別規則書

SUPPLEMENTARY REGULATIONS

▼開催日：2021年8月1日(日)

▼会場：鈴鹿サーキット

公示

Ene-1 Challenge KV-40チャレンジ全国大会 は
 充電式単三電池40本を使用し
 鈴鹿サーキットの3周走行を目指す車両を製作し
 エネルギーマネージメントを競う研鑽の場である。

| | |
|--------|---|
| 大会名称 | 2021 Ene-1 Challenge KV-40チャレンジ全国大会 |
| 開催日 | 2021年8月1日(日) |
| 主催 | 株式会社モビリティランド |
| 会場 | 鈴鹿サーキット 国際レーシングコース フルコース (5.807km) |
| 参加申込期間 | ・申込期間 4月18日(日) 10時00分 ~ 6月4日(金) 23時59分 (110台に達し次第終了) |
| 参加料 | ① 各グループカテゴリーの中学生部門、高等学校部門 13,700円 1チーム (消費税込み) ② 各グループカテゴリーの大学、高専、専門学校部門、一般部門 15,800円 1チーム (消費税込み) |
| 大会事務局 | 2021 Ene-1 Challenge 大会事務局 〒321-3597 栃木県芳賀郡茂木町松山120-1 株式会社モビリティランド ツインリンクもてぎ モータースポーツ課内 TEL:0285-64-0200 FAX:0285-64-0209 ※大会事務局所在地のツインリンクもてぎへの変更に伴い お問い合わせ先も変わっております。ご注意ください。 |
| 書類送付先 | 〒510-0295 三重県鈴鹿市稲生町7992 株式会社モビリティランド 鈴鹿サーキット モータースポーツ課 Ene-1 Challenge 運営事務局 係 |

【2021 特別規則書の主な変更点】

■第2章 競技規則 第1条 第7項 賞典の制限内容を追加しました。

皆様のご理解を賜りますようお願い申し上げます。

① 参加申し込み

大会ホームページから申込みを行ってください。お申込み後、誓約書をダウンロードいただき、必要事項をご記入後、事務局宛にお送りください。エントリー締切後に事務局より参加受理書を発送いたします。

② 参加受付

受付を済ませて初めて競技に参加となります。

③ 車検

車両規則に則った車検を行います。
※車体検査、ドライバー重量測定

④ 走行（1stアタック）

約15秒間隔にてスタートします。

⑤ バッテリー預かり1

2ndアタック対象チームのみ指定ピットにてバッテリーを預かります。

⑥ 走行（2ndアタック）

走行前にバッテリーの返却をします。
バッテリーを装着後走行開始となります。約15秒間隔にてスタートします。

⑦ バッテリー預かり2

3rdアタック対象チームのみ指定ピットにてバッテリーを預かります。

⑧ 走行（3rdアタック）

走行前にバッテリーの返却をします。
バッテリーを装着後走行開始となります。約15秒間隔にてスタートします。

⑨ 走行後車検

走行後に車両規則に則った車検を行います。
(入賞対象チームのみ)

⑩ 表彰式

全ての車両がゴールし、入賞車両の車検終了後、最終結果発表となります。
各グループ入賞チームの表彰や特別賞の発表があります。

開催概要

| | |
|-----------|---|
| ▽ 開催概要 | 1 |
| ▽ 大会の参加申込 | 2 |

第1章 参加規則

| | | | |
|----------|------|-----------|---|
| 第1条 参加規定 | 第1項 | グループカテゴリー | 5 |
| | 第2項 | 参加申し込み | 6 |
| | 第3項 | チーム構成の変更 | 7 |
| | 第4項 | 参加受理・ゼッケン | 7 |
| | 第5項 | タイムスケジュール | 7 |
| | 第6項 | 参加受付(大会時) | 7 |
| | 第7項 | 車両及び装備の検査 | 7 |
| | 第8項 | スタート前チェック | 7 |
| | 第9項 | ドライバーの装備 | 8 |
| | 第10項 | 各届出書 | 8 |
| | 第11項 | 保険 | 9 |
| | 第12項 | ブリーフィング | 9 |
| | 第13項 | 各種申請方法 | 9 |

第2章 競技規則

| | | | |
|----------|------|---------------------|----|
| 第1条 競技規定 | 第1項 | 競技概要 | 10 |
| | 第2項 | 走行距離認定方法 | 10 |
| | 第3項 | 2nd、3rdアタック出場申請 | 11 |
| | 第4項 | 一般安全規定及び 走行の注意事項 | 12 |
| | 第5項 | 失格 | 12 |
| | 第6項 | 順位の決定 | 12 |
| | 第7項 | 賞典 | 12 |
| | 第8項 | 抗議 | 13 |
| | 第9項 | 主催者の権限・その他 | 13 |
| | 第10項 | 公式通知の発行 | 13 |
| | 第11項 | 本競技に使用するフラッグ | 14 |
| | 第12項 | 本規則の変更 | 14 |

第3章 車両規則

| | | | | |
|----------|------|-----------|-------|----|
| 第1条 車両規定 | 第1項 | 車体 | | 15 |
| | 第2項 | ブレーキ | | 15 |
| | 第3項 | ゼッケン | | 16 |
| | 第4項 | トランスポンダー | | 17 |
| | 第5項 | 車両最低重量 | | 17 |
| | 第6項 | ドライバー最低重量 | | 17 |
| | 第7項 | 駆動用電源 | | 18 |
| | 第8項 | 駆動用モーター | | 18 |
| | 第9項 | 蓄電装置 | | 18 |
| | 第10項 | 計器類の使用 | | 18 |
| | 第11項 | 前方視界 | | 18 |
| | 第12項 | 後方視界 | | 18 |
| | 第13項 | 安全性の確保 | | 19 |
| | 第14項 | 無線機 | | 20 |
| | 第15項 | サーキットブレーカ | | 20 |

会場図・アクセス

| | | | |
|---|-----------|-------|----|
| ▽ | 会場図 | | 21 |
| ▽ | ELEVATION | | 22 |

第1章 参加規則

第1条 参加規定

第1項 グループカテゴリー

グループカテゴリー表

| KV-1 | KV-2 |
|--|--|
| 車両重量 制限なし ドライバー重量 55kg以上 (装備品含む) | 車両重量 35kg以上 ドライバー重量 55kg以上 (装備品含む) |

KV-1

車両重量制限なし
ドライバー重量が55kg以上（装備品含む）

- a 一般部門
- b 大学、高専、専門学校部門
- c 高等学校部門
- d 中学生部門

KV-2

車両重量35kg以上（駆動用バッテリー含む）
（5kg以上のバランスウェイトの搭載は不可）
ドライバー重量55kg以上（装備品含む）

- a 一般部門
- b 大学、高専、専門学校部門
- c 高等学校部門
- d 中学生部門

【a.一般部門】

チームマネージャーは20歳以上の者とする。

【b.大学、高専、専門学校部門】

チーム員全員が同大学、高専、専門学校に在籍していること。
またチームマネージャーは教員または20歳以上の学生が務めること。

【c.高等学校部門】

チーム員全員が同高等学校に在籍していること。
高専であっても、チーム員全員が1年生～3年生であれば本部門での参加を認める。
またチームマネージャーは教員が務めること。

【d.中学生部門】

中学生部門のみ複数の中学校合同での参加を認める。
チームマネージャーは教員または教育機関に属する者が務めること。
ただし、教育機関に属する者が務める場合は、大会事務局の許可を得ること。

※年齢は全て大会当日時点とする。

※装備品：ヘルメット、つなぎ服、グローブ、靴の全て。

第2項 参加申し込み

1)参加申し込み期間

申込期間 [4月18日\(日\) 10時00分 ~ 6月4日\(金\) 23時59分](#)(110台に達し次第終了)

※参加申し込み期間外の申し込みは受け付けない。

※各グループカテゴリーの参加台数状況により、各グループカテゴリーの募集数を変更 する場合があります。また、その詳細はブルテンにて公示する。

2)参加料金

各グループカテゴリーの中学生部門、高等学校部門 13,700円 1チーム(消費税込み)

各グループカテゴリーの大学、高専、専門学校部門、一般部門 15,800円 1チーム(消費税込み)

※参加申込後のキャンセル料に関する規定は以下の通りとする。

- | | |
|------------------------|------------------------|
| ①参加申込期間内(通常期間) | 全額返金 |
| ②参加申込期間終了(通常期間)~大会2週間前 | 2,200円(消費税込み)を差し引いての返金 |
| ③大会2週間前~大会当日 | 全額負担 |

3)参加申込はWebエントリーのみとし、株式会社モビリティランド 鈴鹿サーキット Ene-1公式サイトのエントリーフォームから行うこと。

また公式サイトより「誓約書」をダウンロードし、漏れのないよう記入・捺印をして 期限内に事務局へ郵送すること(サンプル参照)。

4)チーム員構成は以下の通りとする。

- | | |
|-----------|--------------|
| チームマネージャー | 1名 |
| ドライバー | 1名以上2名まで |
| メカニック | 1名以上3名までとする。 |



※チームマネージャーとドライバーが同一人物である場合の参加は認めない。

※高等学校、大学、高専、専門学校の参加者はチーム全員の同学校の在学証明書(学生証のコピー)を大会事務局に提出しなければならない。

※複数の中学校での合同チームである場合は、各学校の在学証明書(学生証のコピー)を大会事務局に提出しなければならない。

【参加条件】

大会当日に12歳以上であること。

また、12歳以上であっても小学生の参加は認められない。

【未成年の参加】

大会当日で満12歳以上満20歳未満のドライバーは親権者の承諾を得た者とし、申し込み時に親権者の署名・捺印と印鑑証明書(取得3ヶ月以内)を必ず添付すること。

【参加定員】

1)本大会の参加定員は各部門合計で110チームとする。

申込みは先着順となり、定員に達し次第キャンセル待ちとなる。

2)キャンセル待ちのチームに対しては、受理されたチームのみに参加受理書が送付される。

第3項 チーム構成の変更

参加申し込み後にチーム構成の変更がある場合、ただちに大会事務局に連絡しなければならない。

第4項 参加受理・ゼッケン

- 1) 参加申込書と参加費は大会事務局で受理し、締切日後に受理書が発行される。ただし、記入漏れ等のあった場合はこの限りではない。
- 2) 参加料の入金確認により正式受理とし、大会事務局より、「参加受理書」が送付される。
- 3) いったん受理された参加料は、大会中止の場合以外は返還されない。
- 4) ゼッケンは主催者によってクラスごとに振り分けられる。
(前年度大会の総合優勝チームのゼッケンはNo.1となる。)

第5項 タイムスケジュール

タイムスケジュールは申し込み締切後、公式通知により参加者に示される。

第6項 参加受付(大会時)

- 1) 大会当日の参加受付の場所、時間は公式通知によって示される。全ての参加チームは定められた時間に参加受付を行わなければならない。
- 2) 全ての参加車両は参加受付で支給される大会公式ゼッケンを参加受付の証明として車両に貼付しなければならない。貼付場所については第3章、第3項ゼッケンを参照。
- 3) 全ての参加車両は参加受付で貸し出されるトランスポンダー(自動計測装置)を公式車検までに車体に取り付けなければならない。(第3章 第4項トランスポンダーを参照)

第7項 車両及び装備の検査

車両検査の場所、時間は公式通知により示される。

- 1) 全ての参加チームは参加受付時に支給される大会公式ゼッケンを車両に貼付のうえ、定められた時間内に車両検査を受けなければならない。
- 2) 車両・ドライバーとも出走直前と同様の状態、装備で車両検査を受けなければならない。またその際、車両構造について車検員の質問に的確に答えられる者が付き添うこと。
- 3) 主催者により車両検査にて規則違反及び、安全上不相当と判断された車両は参加者による修理、修正を行った後に再車検を受けることができる。再車検で不合格となった車両は本競技に参加する事ができない。
なお、再車検を受けた車両は走行テストを行う場合がある。
- 4) 大会開催中、大会事務局又は主催者は随時、車両検査(分解検査)・保管を行うことができる。

第8項 スタート前チェック

全ての参加チームはスタート前チェックを実施しなければならない。

第9項 ドライバーの装備

- 1) ヘルメットの装着が義務付けられる。
ヘルメットは下記の規格適合品以上で、傷の無いものを使用すること。
(フルフェイスヘルメットを強く推奨する)
- ・SNELL M2005、M2010 (スネル規格)
SNELL SA2005、SA2010 (スネル規格)
 - ・JIS T8133:2007 (日本工業規格)
(排気量125cc以下および1種は不可)
 - ・ECE R22-04、ECE R22-05 (欧州規格)
 - ・BS6658 Grade A (英国規格)
 - ・DOT FMVSS-218 (米国運輸省規格)

※JIS規格合格ステッカーは、ヘルメットの内部に貼付されています。



ヘルメット断面図

- 2) つなぎ服(上下が完全に繋がったもの)・グローブ(軍手は不可)・靴の着用が義務付けられる。
服装は十分に安全の確保ができるものとする。
※走行中、くるぶし等素肌が露出しないように留意すること。

第10項 各届出書

大会事務局より以下の書類が配布される。

競技に必要な書類であり記入漏れ、また印の押し忘れがある場合、大会に参加できない場合があるので注意すること。

- 事前提出書類・データ
 - ・申込誓約書
※未成年ドライバーは親権者捺印の印鑑証明
 - ・在学証明書(学生証のコピー可)
※中学校、高等学校、大学、高専、専門学校の参加者はチーム全員(ドライバー・メカニック)の在学を証明するもの
 - ・チームPR登録(プログラム掲載用)
※大会事務局より別途案内
 - ・車両写真データ(プログラム掲載用)
※大会事務局より別途案内

書類送付先 〒510-0295 三重県鈴鹿市稲生町7992
株式会社モビリティランド 鈴鹿サーキット モータースポーツ課
Ene-1 Challenge 運営事務局 係

- 大会当日に必要な書類
《事前に郵送されるもの》
 - ・参加受理書
 - ・車検チェックシート(事前に必要事項を記入すること)
 - ・その他参加受理書で案内された各書類

第11項 保険

- 1) 全ての参加者(チーム構成に記載されているメンバー)は、主催者の指定したレクリエーション保険に加入しなければならない。
※一律一人700円
(チームマネージャー・ドライバー・メカニック共通)
- 2) 全ての参加者は、事故・損失により損害が発生した場合、自己の責任において一切の処理を行わなければならない。
また主催者及び大会役員、コース施設管理者が一切の損害補償の責任を免除されていることを承知していなければならない。
- 3) レクリエーション保険補償内容
 - 死亡・後遺障害保険金額 1,120万円
 - 入院保険金日額 9,000円
 - 通院保険金日額 6,000円
 - 保険期間 ※2021年8月1日(日)のみ。行き帰りの事故等は含まれない。

第12項 ブリーフィング

チームマネージャー及び全てのドライバーは大会当日に行われるブリーフィングに参加しなければならない。欠席した場合は本競技に参加することができない。

第13項 各種申請方法

エントリー後の変更申請(ドライバー、メカニック、チーム名など)、参加キャンセル、ピット割要望は下記お問い合わせフォームもしくはFAX、SMSC事務所にて直筆の申請のみが受け付けられる。電話での申請は一切受け付けられない。

<https://mls.mobilityland.co.jp/form/InquiryInformation.aspx?formNo=3vXMV3kGPyc%3d>
FAX: 0285-64-0209

※大会事務局所在地のツイリンクもてぎへの変更に伴いお問い合わせ先も変わっております。ご注意くださいませ。



第2章 競技規則

本競技は本規則に従い製作された競技車両により規定されたコースを走行し、計測する。

第1条 競技規定

第1項 競技概要

1) 競技主旨

充電式単三電池で鈴鹿サーキット国際レーシングコース 3周を走りきることを目標に、参加者が創意工夫をして技術向上を目指す。

(鈴鹿サーキット国際レーシングコース 5.807km)

2) 競技内容

a. 国際レーシングコースを 1st アタック、2ndアタック、3rdアタック各1周走行する。

b. 各アタックの競技時間は別途公式通知にて公示する。

c. 1stアタック、2ndアタックで完走できなかった場合は、2ndアタック、3rdアタックに出場することはできない。

3) 競技手順

別途公式通知にて公示する。

4) 各アタックともに走行開始後、25分以内にスタートしなければならない。

第2項 走行距離認定方法

1) 競技中ストップしている車両に対し、走行距離を認定することを目的に、オフィシャルがコース上を周回する。

2) このオフィシャルにより走行距離認定を受けたドライバーは速やかに車両をコース外へ移動し、安全な場所に退避しなければならない。

3) 走行距離は位置により下記表の通りとする。

| ストップした位置 | 走行距離 | ストップした位置 | 走行距離 |
|----------------|--------|----------------|--------|
| コントロールライン ~ 01 | 200m | 15 ~ 16 | 3,200m |
| 01 ~ 02 | 400m | 16 ~ 17 | 3,400m |
| 02 ~ 03 | 600m | 17 ~ 18 | 3,600m |
| 03 ~ 05 | 800m | 18 ~ 19 | 3,800m |
| 05 ~ 06 | 1,000m | 19 ~ 21 | 4,000m |
| 06 ~ 07 | 1,200m | 21 ~ 22 | 4,200m |
| 07 ~ 08 | 1,400m | 22 ~ 23 | 4,400m |
| 08 ~ 09 | 1,600m | 23 ~ 24 | 4,600m |
| 09 ~ 10 | 1,800m | 24 ~ 25 | 4,800m |
| 10 ~ 11 | 2,000m | 25 ~ 26 | 5,000m |
| 11 ~ 12 | 2,200m | 26 ~ 27 | 5,200m |
| 12 ~ 13 | 2,400m | 27 ~ 28 | 5,400m |
| 13 ~ 14 | 2,600m | 28 ~ 30 | 5,600m |
| 14 ~ 14.5 | 2,800m | 30 ~ コントロールライン | 5,800m |
| 14.5 ~ 15 | 3,000m | | |

※「ストップした位置」の数字はオブザベーションポストの番号
(コース図参照)

第3項 2nd・3rdアタック出場申請

- 1) 1stアタック・2ndアタックで完走できなかったチームは、出走確認書を大会事務局に申請することによって2ndアタック、3rdアタックに出場できる場合がある。ただし、申請によって出場した2ndアタック、3rdアタックの記録は賞典外扱いとなる。
- 2) 2ndアタック、3rdアタック出場申請の申請期限は1stアタック、2ndアタック終了後30分以内とする。

各アタックで完走できなかったチームには、走行距離認定書(出走確認書)をドライバーに渡します。2nd、3rdアタック出走を希望するチームは必要事項を記入し、大会事務局に提出してください。



1stアタック走行距離認定

ゼッケンNo. _____

走行距離 _____ m

上記の通り走行距離を認定します。

ドライバーサイン: _____

なお、2ndアタックに出走を希望されるチームは、1stアタック終了後30分以内にピットビル2階 大会事務局へチームマネージャーご署名のうえ、本用紙を出走確認書としてご提出下さい。

チーム名 _____

チームマネージャーご署名 _____

2016年8月7日 時 分
大会事務局 _____

SUZUKA CIRCUIT

第4項 一般安全規定及び走行の注意事項

- 1) 競技中は登録されたドライバー以外の者が車両を運転してはならない。
- 2) いかなる場合もコースの逆走、ショートカットをしてはならない。
- 3) コース上では車両を押して移動してはならない。
ただし、ストップ車両の安全な場所への移動や、再スタートさせるための短距離の移動はこの限りではない。この判定は競技役員により決定され、判定に対する抗議は受け付けられない。
- 4) 事故または車両トラブル等で停車する場合、ドライバーは後方確認等、十分に周囲の安全を確認し車両をコース外(芝生等)へ移動させなければならない。
- 5) 競技時間中の修理は、ドライバーが車載工具を使って行う場合に限り認められる。
- 6) 車両トラブルの際、ドライバーが独力で修理できた場合のみ、コースに復帰することができる。
- 7) オフィシャルは競技の安全性を確保する為、修理の為の停車であってもコース外へ強制的に停車車両を移動又は排除することができる。
- 8) ドライバー及びオフィシャルを除き、競技中の車両に触れることは許されない。
- 9) 後方に追い越そうとしている競技車両がある場合は、安全に注意し進路を譲ること。またその際に、急激な進路変更はしないこと。
- 10) ドライバーは、緊急の際競技中に救急車、消火車、競技役員車、レッカー車等のサービス車両がコースを走行したり、作業を行うために停車したり、競技役員がコースに立ち入る場合があることを承知しなければならない。

第5項 失格

- 1) 車両検査に合格していない車両や駆動電源以外を使用した場合。
- 2) 競技中、故意に他の車両の進路妨害をしたと認められる場合。
- 3) 故意にスタート時間を遅らせたと認められる場合。
- 4) 車両検査、スタート前チェックを受けずに出走した場合。
- 5) 主催者、オフィシャルの指示に従わなかった場合。

第6項 順位の決定

順位は以下1)→2)→3)→4)の順によって決定される。

- 1) 1st アタック、2nd アタック、3rdアタックの完走者の合計タイムの早い順
- 2) 1st アタック、2ndアタック完走者で 3rdアタック未完走者
3rd アタックの走行距離の長い順
同距離の場合は 1st、2nd アタックの合計タイム順(同タイムの場合は同着)
- 3) 1stアタック完走者で2ndアタック未完走者
2ndアタックの走行距離の長い順
同距離の場合は 1st アタックのタイム順
(同タイムの場合は同着)
- 4) 1st アタック未完走者
1st アタックの走行距離の長い順(同距離の場合は同着)

第7項-2. 賞典の制限

| 参加台数 | 賞典の対象 |
|--------|-------|
| 4台 | 1位のみ |
| 5～10台 | 2位まで |
| 11～20台 | 3位まで |
| 21～25台 | 4位まで |
| 26～30台 | 5位まで |
| 31台以上 | 6位まで |

第7項 賞典

- 1) 賞典については公式通知に示す。
- 2) 書類検査終了時の参加台数が少数の場合は
右表の通り制限する。

第8項 抗議

- 1) 抗議は書面にて抗議保証金を添えてチームマネージャーから大会事務局に行うことができる。
- 2) 抗議は暫定結果発表後15分以内に行うことができる。
- 3) 他のチームに対する抗議は受け付けない。また他チームを誹謗中傷する言動または理論的根拠不十分と見なされる異議申し立ても受け付けない。
- 4) 下された裁定に対して再抗議することはできない。
- 5) 抗議保証金は¥10,300(消費税込み)とし、抗議が認められた場合を除き一切返還されない。

第9項 主催者の権限・その他

主催者は次の権限を有するものとする。

- 1) 参加申込の受付に際しその理由を示すことなく、参加者を選択あるいは、参加を拒否することができる。
- 2) チーム名が公序良俗に反する場合、公式プログラム・結果表への記載の拒否または変更を命じることができる。
- 3) 主催者が必要と認めた場合、ドライバーに対し指定医師による、健康診断書の提出を求め、健康上の理由により競技出場の可否を最終的に決定することができる。
- 4) 競技番号の指定、あるいはピットの割り当て等にあたり、各参加者の優先順位を決定することができる。
- 5) 止むを得ない理由により、公式プログラムの印刷に間に合わなかったチームの登録または、変更について許可することができる。
- 6) すべての参加者の肖像権及びその参加車両の音声・写真・映像など、報道、放送、放映、出版に関する権限を有し、この権限を第三者が使用することを許可できる。
- 7) 競技規則・車両規則に違反して不当な有利性を得たと判定された参加者、他の競技車両を故意に妨害した参加者、正規のコースから故意に逸脱した参加者、推進力の性能を狂わせるような行為を行った参加者、その他大会の取り決めた禁止事項等を行なった参加者に対し、失格などペナルティを科す権利を有する。
- 8) 公序良俗に反する言動がある参加者に対しては、参加受付後であっても参加を拒否することができる。
- 9) 気象条件を含む不慮の事態により競技の停止、中止、延期または変更することができる。
- 10) 競技・車両規則全般の判定は競技審査委員会が行うが、疑義が生じた場合、ならびに本書に規定されていない事項は主催者の判断により判定、または規定を追加する事ができる。

第10項 公式通知の発行

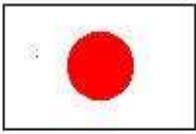
本規則に記載されていない競技運営上の細則や参加者に対する指示、本規則発表後に生じた必要指示事項、または変更事項は公式通知によって公示される。公式通知は以下のいずれかの方法で参加者に通知される。

- a. チームマネージャーの住所へ郵送。
- b. 大会事務局より配布
- c. 大会当日の公式掲示板での掲出。
- d. ドライバーズブリーフィングでの指示。
- e. 場内放送。

第11項 本競技に使用するフラッグ

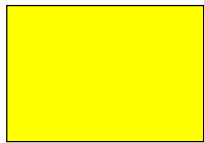
全ての参加者は以下に示される旗の意味を十分理解し、競技中に提示された旗の指示に従わなければならない。

【日章旗】



競技スタート合図の旗

【イエローフラッグ(黄旗)】



前方に低速車及び停止車両あり。
前方に注意して走行。

【ホワイトフラッグ(白旗)】



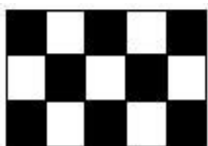
競技車両以外の走行車両あり。
前方に注意して走行。
走行距離認定のオフィシャルカー、救急車
レスキューカー等の車両が走行する場合あり。

【レッドフラッグ(赤旗)】



競技の中断。
ドライバーは直ちに速度を落とし、
必要に応じて停車できる態勢をとること。

【チェッカーフラッグ】



競技終了の合図

第12項 本規則の変更

大会当日までにおいて、本規則に見直しを行う場合がある。
その内容はブルテンにて発行される。

※ブルテンはEne-1Challenge 情報ダウンロードページにて掲出される。

第3章 車両規則

第1条 車両規定

第1項 車体

- 1) 参加車両は3輪以上とし、停止時・走行時にかかわらず自立できる構造であること。平坦な所で全ての車輪が路面に接地すること。
- 2) 舵角について、最小回転半径は10m以下でなければならない。
- 3) 安全性向上の為、走行の際にドライバーのヘルメットの先端が、前輪の車軸より後方にある車体であること。
- 4) 運転姿勢で、車両のフレーム(床)よりドライバーの足が前方に飛び出さない構造であること。
- 5) 衝突の際、頭部を含む身体に直接衝撃を受けるような構造を禁止する。
- 6) ドライバーの身体と路面の間は下肢部を含め完全に遮断されていること。
- 7) 車体サイズは16ページ【車体サイズ表】を満たすものとする。
- 8) トレッド確保の為に補助輪などを装着することは禁止とする。
- 9) 車両へのロールバーの装着については任意とする。
- 10) ドライバーの手(足)がアクセルスイッチから離れると、モーターが回転しない(モーターに電気が流れない)構造とする。
例) バイクのアクセルグリップや、自動車のアクセルペダルのように、手や足を離すとスロットルがOFFになる構造

第2項 ブレーキ

ブレーキは操作部(レバー)も含め2系統を有し、ドライバーが乗車した状態で8%勾配で安全にブレーキが効く装置でなければならない。また、キャリパー・ブレーキパッド等のカシメ取り付け等、安全性が十分に確保されていること。

ブレーキ操作レバーはハンドルに固定されていること。

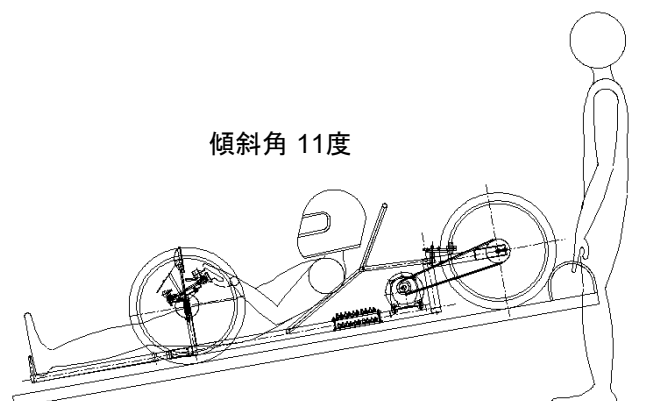
1軸上にある2輪を制動する場合、1系統で左右均等に制動が行なえる構造となっていること。

【車検で行うブレーキ性能検査】※下図参照

大会当日の車検時に会場内の勾配を用いたブレーキ性能検査(ブレーキテスト)を受け、合格しなければならない。検査を受ける際は車体上部のカバーは取り外すこと。

《検査方法》

- 勾配上での静止能力の確認
ドライバーが乗車し、勾配上でブレーキ操作による静止能力を確認する。車両が傾斜した状態で動かないことを確認する。
またドライバーが勾配上で降車する際にも静止状態を保てる機構を備えていること。



第3項 ゼッケン

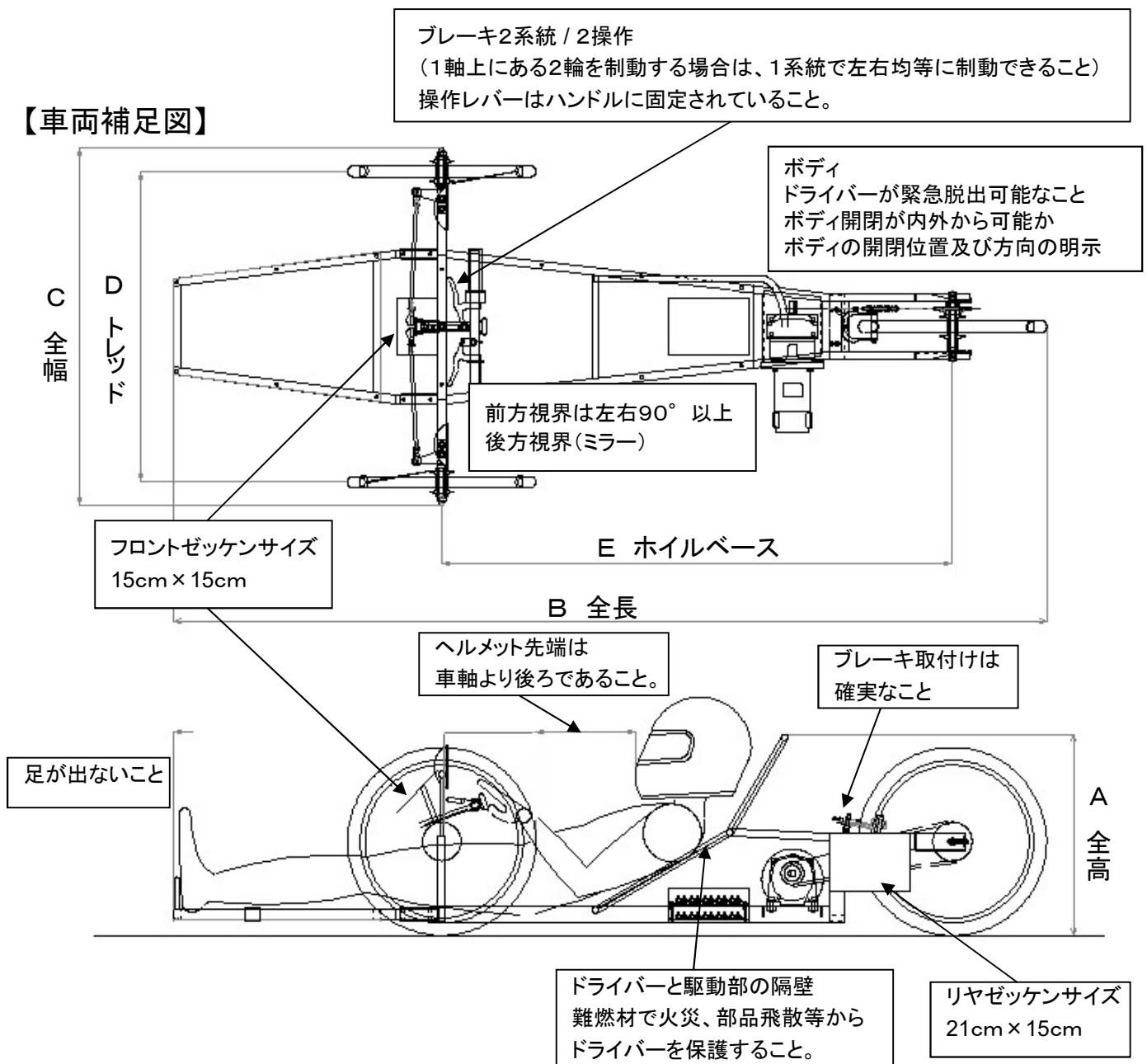
- 1) 全ての参加者は参加受付にて配布される大会公式ゼッケンを車体の両側及び車両フロント部分、計3箇所の見やすい位置へ貼付しなければならない。
- 2) 大会公式ゼッケンのサイズは下記寸法となるため、貼付スペースをあらかじめ確保しておくこと。
 車体両側・・・21cm×15cm
 フロント部・・・15cm×15cm

【車体サイズ表】

| | |
|------|--------|
| A・全高 | 1.8m以下 |
| B・全長 | 3.5m以下 |
| C・全幅 | 1.7m以下 |

| | |
|-----------|---------|
| D・トレッド | 0.38m以上 |
| E・ホイールベース | 1m以上 |

【車両補足図】

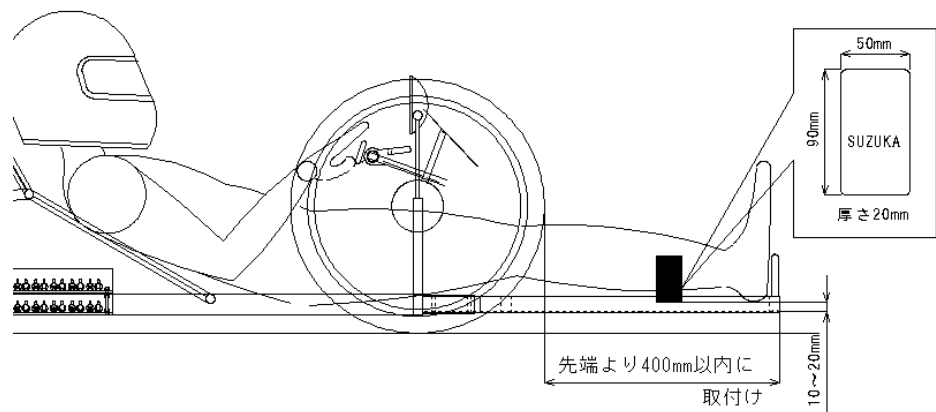


第4項 トランスポンダー

主催者から貸し出されるトランスポンダー(自動計測用発信器)は指定された位置・方法で取り付けなければならない。

- 1)主催者が用意するトランスポンダー(自動計測装置)を装着しなければならない。
- 2)参加者は、この装置を取り付けた状態で公式車検を受けることを推奨する。
- 4)取り付けは、ガムテープ又は、タイラップ等で固定し容易に外れないようにすること。
- 5)トランスポンダーの返却については、競技終了後1時間以内とする。
- 6)トランスポンダーを使用し、万一破損、紛失した場合は、理由の如何を問わず1個につき54,000円(消費税込み)が主催者より請求される。
- 7)トランスポンダーの取り付けは、路面から高さ60cm内で、フロアから、1~2cm間を空けた所にすること。トランスポンダーと地面との間に床・フレーム等の障害物がないこと。

【トランスポンダー取付】



第5項 車両最低重量

- 1)KV-2のみ車両重量(駆動用電源を含む)を35kg以上とする。
5kg以上のバランスウェイトの搭載は認めない。
バランスウェイトは車両に確実に固定しなければならない。
- 2)KV-1は制限なしとする。

第6項 ドライバー最低重量

- 1)ドライバー重量を55kg以上とする。
- 2)ドライバー重量は装備品全てを含んだ状態で55kg以上とする。
- 3)ドライバー重量が55kg以下の場合は、バランスウェイトにて、55kg以上としなければならない。
- 4)ドライバー重量に対するバランスウェイトの制限はない。
- 5)バランスウェイトは車両に確実に固定しなければならない。

第7項 駆動用電源

- 1) 車両に搭載できるエネルギー源は競技会指定の充電式単三電池40本のみとする。
製品、メーカー指定型番については、別途公式通知にて公示される。
ただし、第10項 計器類を使用する場合は別電源の使用を認める。
- 2) 駆動用電源本体は車検、1stアタック、2ndアタック終了後に、オフィシャルによってサーキットブレーカごとケースやホルダーと保管されるため、車体から取り外す際、工具を使うことなく容易に取り外せる構造であること。
- 3) 電池はそのメーカー、仕様が容易に確認できるようにすること。
- 4) 充電式単三電池は故意に暖めて使用することを禁止する。
- 5) 走行中の回生エネルギーによる充電式単三電池への充電装置設置は認めない。

第8項 駆動用モーター(電動機)

メーカー、型式等指定はしない。

第9項 蓄電装置

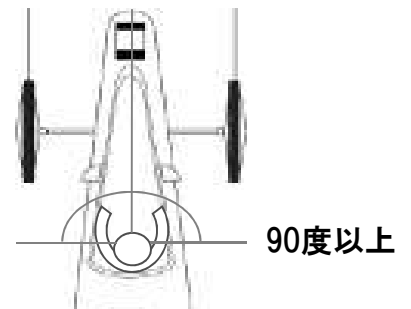
キャパシタ等の蓄電装置の使用は認めない。

第10項 計器類の使用

電流計・電圧計・速度計・ロガーなどについては別電源での使用を可とするが、動力と別系統であることを証明すること。

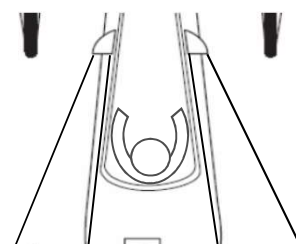
第11項 前方視界

全ての車両は、ドライバーが正常な運転姿勢で頭部のみ動かして、ミラー、プリズム、ペリスコープ等を使用することなく、正面から左右それぞれ90度以上見通すことができること。
また雨天時などウィンドスクリーンが曇る場合には、取外すなど90度以上適切な処置をとること。



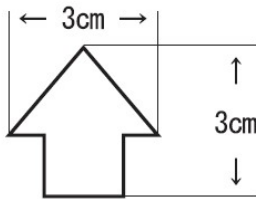
第12項 後方視界

全ての車両は後方視界を確保する為に、左右各1個フレーム付きバックミラーを備えること。そのバックミラー1個(片側)の鏡の面積は40cm²(例:タテ5cm×ヨコ8cm)以上とする。
ドライバーが正常な運転姿勢で、後続車両の状況を見通すことができること。
また雨天時などウィンドスクリーンが曇る場合は、取外すなど適切な処置をとること。



第13項 安全性の確保

- 1) 脱着可能なカウルで、車両の全部または一部を覆うことはできるが、車内及び車外から、容易に短時間で、外すことができるものに限る。
 事故等の緊急時、道具がなくても、ドライバーが手足だけでカウルを外し、直ちに車両から脱出できなければならない。直ちに脱出できないような構造（外側からテープで固定など）の車両は、ドライバーの安全の為、走行を許可しない。
 また、事故等の緊急時、オフィシャル又はチーム員が、直ちにカウルを取外し、ドライバーを車外に救出できなければならない。そのために、誰でも外部からカウルを短時間で外せるように、留具の場所やカウルを開ける方向を示した下図のような表示（矢印マーク）をペイント、あるいはステッカーで明示すること。



白又は赤
 ※貼付する箇所のベース色と、
 見分けがはっきりする色にすること。

- 2) 全ての車両は他の競技者に危害を加える可能性のある鋭いエッジや突起がないようにしなければならない。
- 3) 全ての車両は操縦安定性に十分な剛性を有すること。
 特に1コーナー、2コーナー等での横方向の荷重に対する強度が不足し、壊れやすくなることに十分留意すること。
 ※自転車用ホイールを使用の場合、本来横方向の荷重に対する強度が不足しがちな為、カーブで壊れやすいことに十分留意すること。
- 4) 走行中の万が一の場合にそなえて、ドライバーを保護する隔壁を操縦席と駆動部の間に設けること。
 隔壁の高さは駆動タイヤ上部よりも高くし、かつモータ・制御機器からの出火、及び部品飛散時にドライバーを保護できるような十分な大きさとすること。隔壁の材質は燃えにくいものとする。
 ※シートと一体の隔壁も可とする。
- 5) 電池、ブレーキは直接触れることのできないようカバーを設けること。
- 6) すべての車両の回転体（ギア、シャフト、スプロケット、チェーン等）には、保護の為のカバーを取り付けなければならない。

第14項 無線機

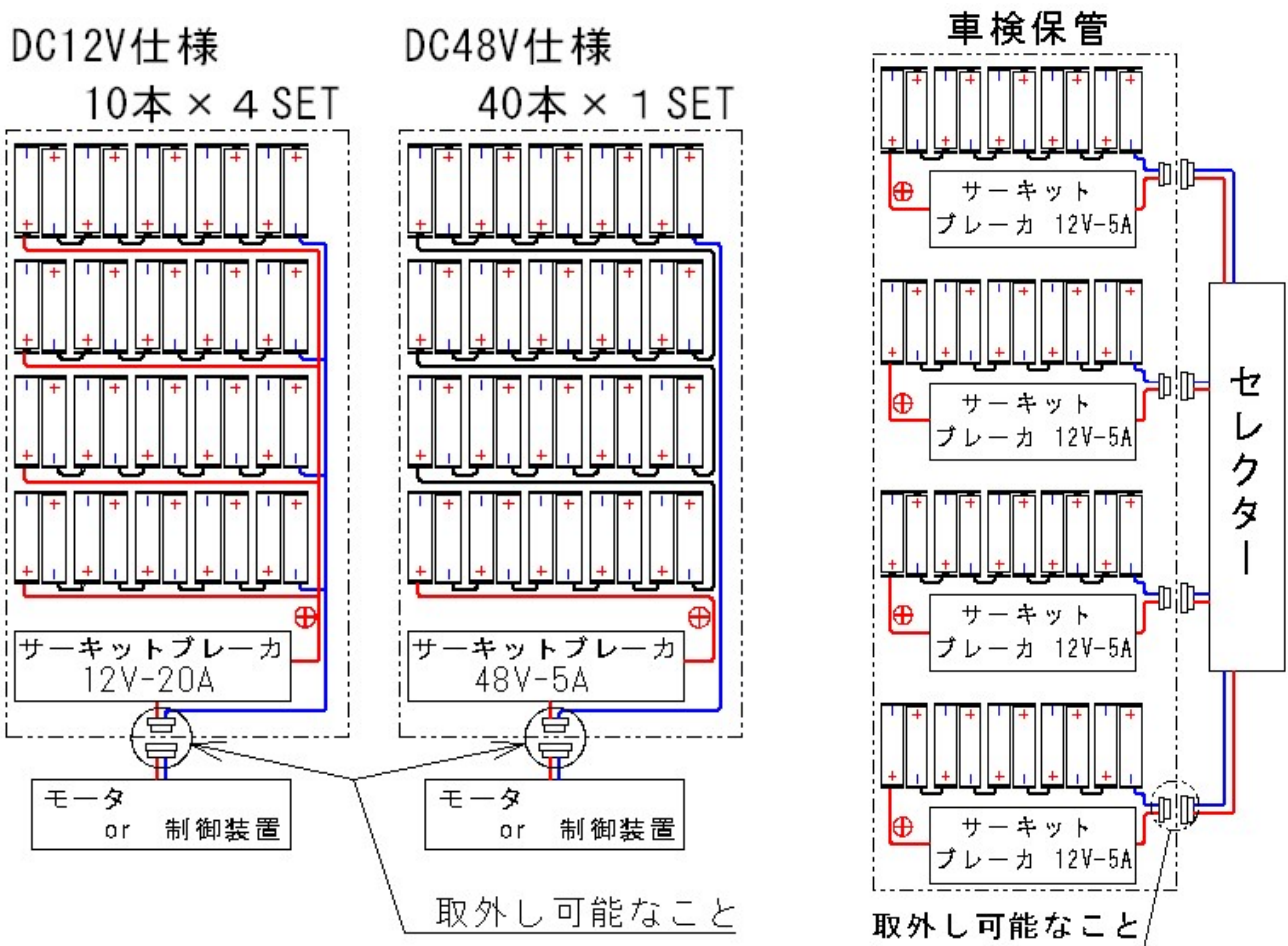
無線機の使用は禁止とする。

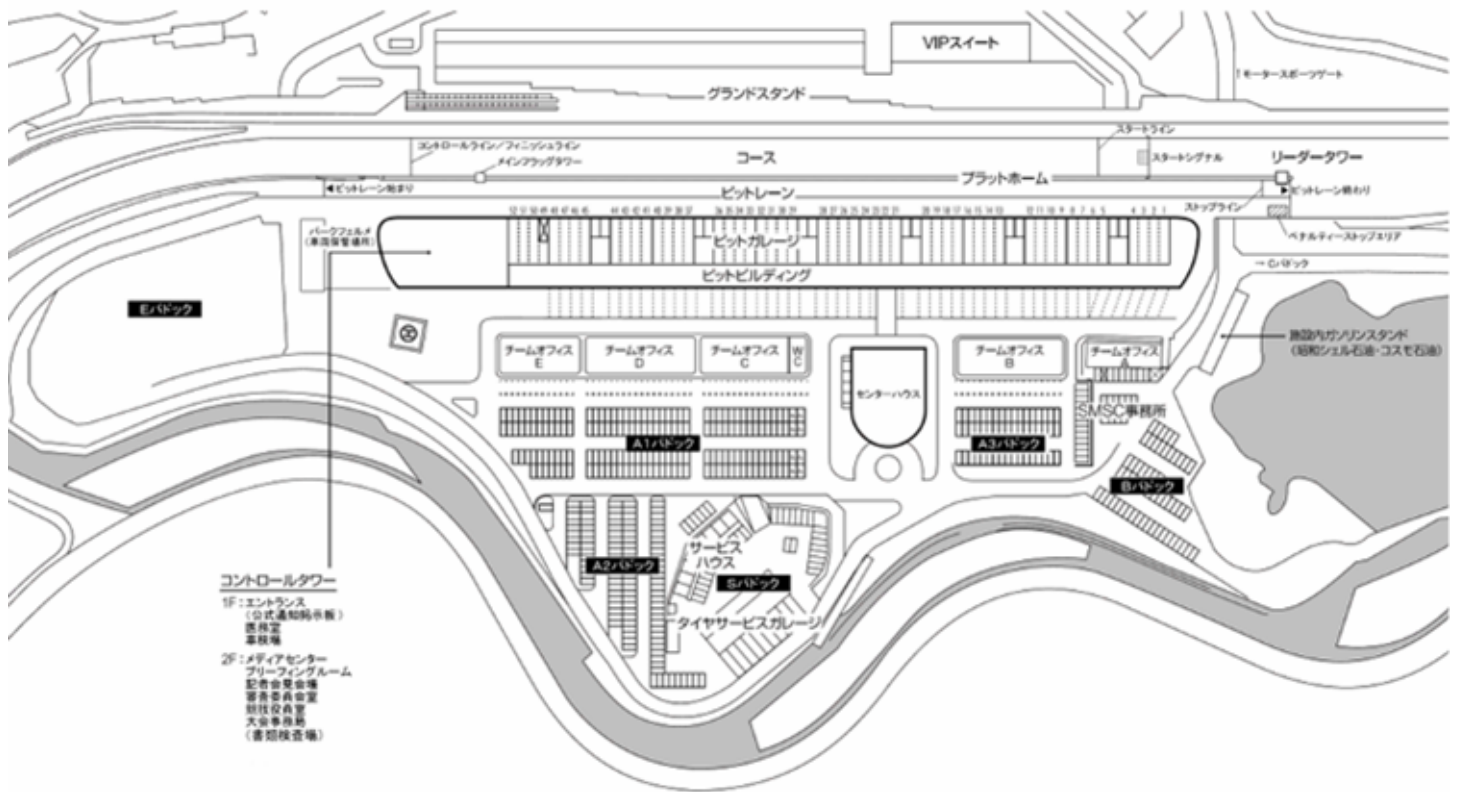
競技中のドライバーとの通信は、市販された携帯電話のみとする。競技中のドライバーは、ハンズフリー装置等を用いなければならない。

第15項 サークットブレーカ

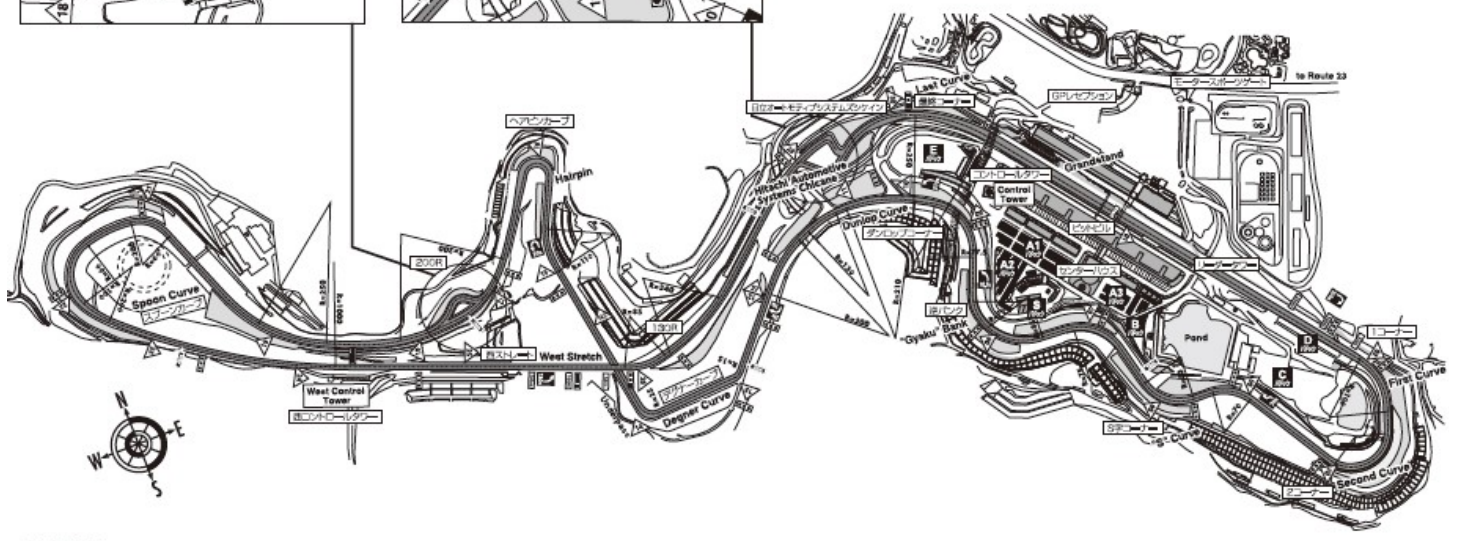
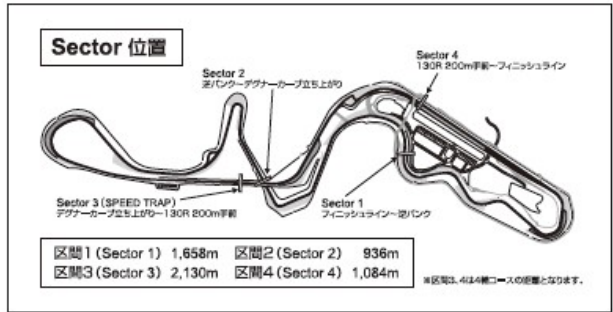
- 1) 充電電池1本に対し、5Aのサーキットブレーカを設けること。
- 2) 充電電池ケースとサーキットブレーカは車検エリアにて保管するため、保管時、工具を使わず容易に取り外しを可能とし、充電電池及びサーキットブレーカの品番等が確認できること。
- 3) セレクタ等を使用し電圧変更する場合は最小電圧となるモジュールごとに、サーキットブレーカを設けること。
- 4) サークットブレーカは競技終了後の車検においてブレーカのチェックを行うことがある。
- 5) 走行中に充電電池側ブレーカの復帰を行う際は電池の温度や固定の状態を確認して、ブレーカのカバーをあけて操作する事が出来る。

例)





SUZUKA CIRCUIT INTERNATIONAL RACING COURSE
 ●イメージのため、形状・寸法など実際とは異なる場合があります。 Apr. 2014 ©MobbyLand Corporation All Rights Reserved.



ELEVATION

