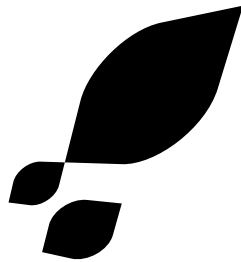




# GENERAL COMPETITION REGULATIONS



MOBILITY RESORT  
**MOTEGI**

モビリティリゾートもてぎ四輪一般規則書

## モビリティリゾートもてぎ四輪一般競技規則

# モビリティリゾートもてぎ四輪一般競技規則 目次

## 第1章 総 則

第1条	競技規則書の制定	1
第2条	オーガナイザーの権限	1
第3条	審判員の判定内容	1

## 第2章 参加者、ドライバーおよびピットクルー

第4条	参加者	2
第5条	ドライバー	2
第6条	ピットクルー（メカニック）	3
第7条	ゲスト	3
第8条	もてぎ・鈴鹿（MS）共済会の加入手続き	3
第9条	参加申し込み	3
第10条	参加受理と参加拒否	3
第11条	参加受付（書類検査）	4
第12条	参加者の遵守事項	4
第13条	身分証と通行証	4
第14条	ピットの使用	5
第15条	料金規定	5

## 第3章 参加車両

第16条	参加車両	6
第17条	排気音量規定	6
第18条	車両に対する暖気	6
第19条	競技番号	6
第20条	トランスポンダー（自動計測装置）の装着	7
第21条	周回数のカウント	7
第22条	車両名およびレースによる広告	7
第23条	公式車両検査	8
第24条	競技終了後の車両保管と入賞車の車両検査	9
第25条	燃料規定	9
第26条	車両変更	9

## 第4章 信号合図および競技走行中の遵守事項

第27条	信号合図	10
第28条	セーフティカー	10
第29条	走行中のドライバーの遵守事項	10
第30条	妨害行為	11
第31条	リタイア（棄権）	11

## 第5章 公式予選とスターティング・グリッド

第32条	公式予選	12
第33条	公式予選中の中断と再開	13
第34条	公式予選通過基準ラップタイム	13
第35条	スターティンググリッドの決定	13

## 第6章 スタート

第36条	スタート前の遵守事項	13
第37条	スタート手順	13
第38条	反則スタート	15

## 第7章 レース中の車両修理とピット作業

第39条	レース中の車両修理	15
第40条	燃料補給	15
第41条	ピットインおよびピットアウト	16
第42条	ピット作業	17
第43条	ピットサイン	17

## 第8章 レースの中断および再スタート

第44条	レースの中断および再スタート	18
------	----------------	----

## 第9章 レース終了および順位の決定

第45条	レース終了と順位決定	20
第46条	レース終了後のパドックインと暫定表彰	20
第47条	暫定表彰と正式結果による表彰式	20

## 第10章 抗議および罰則の適用

第48条	抗議の手続きと制限	21
第49条	抗議の裁定	21
第50条	罰則の適用	21

## 第11章 本規則の適用と補則

第51条	本規則の解釈	22
第52条	公式通知の発行	22
第53条	本規則の施行	22

付則-1	決勝レース中のセーフティカー運用規定	23
	もてぎ・鈴鹿共済会 会員の皆さまへ	24
	図1フルコース	26

# 第1章 総 則

## 第1条 競技規則書の制定

本規則書は、一般社団法人自動車（JAF）公認のもと、国際自動車連盟（FIA）のFIA国際モータースポーツ競技規則およびその付則ならびにそれに準拠したJAF国内競技規則およびその細則に従い制定し、モビリティリゾートもてぎで開催される四輪自動車レースに適用される。ただし、以下の場合には統一規則、特別規則、シリーズ規則が優先される。

- ～1) 国際・国内および準国内の選手権レースにおいては、FIAまたはJAFの選手権規定、統一規則ならびに特別規則書が優先される。
- ～2) 各レースシリーズにおいてシリーズ規定が定められている場合はシリーズ規則が優先される。

## 第2条 オーガナイザーの権限

オーガナイザーは次の権限を有するものとする。

- ～1) 参加申し込みの受付に際してその理由を示すことなく、参加者、ドライバー、ピットクルーを選択あるいは拒否することができる。
- ～2) 競技長が必要と認めた場合、ドライバーに対し、指定医師による健康診断書の提示を要求し、競技出場の健康上の理由による可否を最終的に決定することができる。
- ～3) 競技番号の指定あるいはピットの割当て等にあたり、各参加者の優先順位を決定することができる。
- ～4) 保安上または不可抗力による特別の事情が生じた場合、大会審査委員会の了承を得てレースの延期、中止、取り止め、およびレース距離の短縮、コースの変更等を決定することができる。ただし、大会が中止された場合、参加料は返還される。
- ～5) 各レース区分において参加申し込み数が20台に満たない場合、そのレース区分を他のレース区分との混走のレースとして開催、またはそのレース区分を取り止めることができる。
- ～6) 大会スポンサーの広告を参加車両に貼付させることができる。
- ～7) やむを得ない理由により、公式プログラムの印刷に間に合わなかったドライバーの指名登録、または変更について許可することができる。
- ～8) すべての参加者、ドライバー、ピットクルー、およびその参加者の音声、写真、映像など、報道、放送、放映、出版に関する権限を有し、この権限を第三者が使用することを許可できる。
- ～9) 車両改造に関する違反を行ったドライバー、参加者、チューニングショップはモビリティリゾートもてぎにおいて最高1年間のレース出場が拒否される場合がある。

## 第3条 審判員の判定内容

JAF国内競技規則10-20の審判員判定事項は次の通りとする。

- ～1) スタート審判員  
本規則第37条「スタート手順」に関する判定。
- ～2) 決勝審判員  
本規則第45条「レース終了と順位決定」に関する判定。
- ～3) 審判員（走路）  
FIA国際モータースポーツ競技規則付則H項に関する判定。  
FIA国際モータースポーツ競技規則付則L項第4章2. に関する判定。
- ～4) 審判員（ピット）  
本規則第7章レース中の車両修理とピット作業に関する判定。

## 第2章 参加者、ドライバーおよびピットクルー

### 第4条 参加者

#### ～1) 競技参加許可証

##### ① 国内・準国内レース

当該年度有効なJAF国内競技参加者許可証以上を所持していなければならない。ただし、ドライバーが参加者を兼任する場合はこの限りではない。

##### ② 国際レース

当該年度有効な国際競技参加者許可証（各所属国のASNで発行されたもの）を所持していなければならない。

#### ～2) ドライバー・ピットクルーの指名登録

参加者は、本規則ならびに特別規則書に定められた資格を有するドライバー、ピットクルーの指名登録を行い、参加料、もてぎ・鈴鹿（MS）共済会費を納入して期限内に参加申し込みの手続きを行わなければならない。

#### ～3) ドライバー・ピットクルーならびにゲストに対する義務と責任

参加者は自分が指名したドライバー、その他チームのピットクルーならびにゲストに対して、諸規則の遵守と安全の確保について徹底させておく義務があり、これらの人々の言動や事故についてその最終的責任を負わなければならない。ただし、ドライバー、ピットクルーならびにゲストも同様にそれぞれの責任を負うものとする。

#### ～4) 競技出場の義務

参加が正式に受理された参加者は、国際モータースポーツ競技規則付則J項、または国内競技車両規則書に従って完全に車両を整備しドライバーその他のクルーとともに、必ず競技会に出場するものとする。なお、参加者本人が出場できない場合は必ず書面をもって代理人を指名しなければならない。

#### ～5) 参加の取消し

参加者は、参加申し込み後に参加取消しを行う場合には、その理由を付した書面を大会事務局宛に提出しなければならない。ただし、締切日以降の参加取消しに対する参加料の返却は行わない。

#### ～6) 証明書類およびテクニカルパスポート

参加者は、自己の車両に関する仕様、改造、変更等の詳細について生産者が証明する書類、(FIA・JAFによって公認された車両にあっては公認書)を必ず携行し、必要に応じて提示しなければならない。

### 第5条 ドライバー

#### ～1) 参加資格

##### ① 国内・準国内レース

当該年度有効なJAF国内競技運転者許可証A以上の所持者とする。ただし、特別な参加資格が設けられるレースの場合はその条件等を満たすこと。

##### ② 国際レース

ドライバーが所属する国のASNが発行した当該レースに的確なグレードの国際競技運転者許可証と国際身体検査証明書の所持者とする。ただし、特別な参加資格や条件が設けられるレースの場合はその条件を満たすこと。

～2) 18歳未満の未成年のドライバーは、参加申込に際し、親権者の承諾書に印鑑証明書(3ヶ月以内有効)を添えて提出しなければならない。

～3) 補欠ドライバーとして指名登録される者の資格は本規則第5条～1) および～2) に要求されるものと同じでなければならない。

#### ～4) ドライバーの選任

- ① 参加者は1台の参加車両に正ドライバーの登録と、補欠ドライバー1名を登録することができる。
- ② 補欠ドライバーは、正ドライバーとして他の参加車両に登録されていてもよい。

#### ～5) ドライバーの変更

- ① ドライバーの変更は、当該車両の補欠ドライバーとして登録されている者に限り許される。  
ただし変更之际には、変更の旨を届け出る書類および第15条にて定める変更手数料金を大会事務局に申し出て大会審査委員会の許可を得なければならない。
- ② ドライバーの変更は、当該レースの参加受付終了まで許される。

### 第6条 ピットクルー（メカニック）

- ～1) 競技会に参加が許されるピットクルーは満16才以上で、参加者によって指名登録され、第8条によるMS共済会加入手続きを完了した者でなければならない。
- ～2) 参加者は、ピットクルーの中から1名をピット責任者（チーフメカニック）に選任して、指名登録しなければならない。
- ～3) ピットクルーの定員は大会ごとに特別規則書に明示される。
- ～4) 車両のメンテナンスに当たる者は作業に適した衣服を着用していなければならない。

### 第7条 ゲスト

- ～1) 参加者がゲストを招く場合は、レース事務局で所定の手続きを行い、クレデンシャル（ゲスト）を購入しなければならない。

### 第8条 もてぎ・鈴鹿（MS）共済会の加入手続き

- ～1) モビリティリゾートもてぎにおいてスポーツ走行およびレース大会に参加出場する参加者、ドライバーおよびピットクルーはMS共済会に加入しなければならない。
- ～2) MS共済会は年間加入または暫定加入とする。
  - ① 年間加入は MCoM 会員または SMSC 会員として登録され、所定の共済会会費を納めた者のみとする。  
<走行会員…10,000円・ピットクルー…4,000円>
  - ② 暫定加入は当該大会（参加者限定特別スポーツ走行、予選、決勝）のみ有効とし、参加申し込みと同時に加入申し込みができる。料金は第15条にて規定する。

### 第9条 参加申し込み

- ～1) 参加申し込み之际には、各大会特別規則書に記載されている必要書類、参加料および必要なMS共済会会費等を決められた期間内に申し込みなければならない。（締切日消印有効）
- ～2) web エントリー方法が採用されている大会は、別に定める手続きにて申し込みなければならない。

### 第10条 参加受理と参加拒否

- ～1) 参加申し込み者に対しては、大会7日前までにレース大会事務局から参加受理または参加拒否が通達される。
- ～2) 参加を拒否された申し込み者に対しては、参加料が返還される。  
（ただし、事務処理経費として第15条にて規定する料金を差し引く。）
- ～3) 参加を受理された後、参加を取消す申し込み者には参加料は返還されない。
- ～4) 参加受付を行った後、公式車検、公式予選に出場できなくなった場合は、すみやかに大会事務局まで届け出なければならない。

## 第 11 条 参加受付（書類検査）

- ～ 1) 参加申し込みが正式に受理された参加者は、公式通知に示された日時および場所で行なわれる参加受付時に下記の書類を提示もしくは提出しなければならない。
  - ① 正式受理通知書
  - ② JAF 参加者許可証
  - ③ 運転免許証
  - ④ JAF 競技運転者許可証
  - ⑤ 賞金振り込み用紙
  - ⑥ MCoM ライセンスおよび SMSC ライセンス  
(ドライバーおよびピットクルー全員のMS共済会加入が確認できるもの)
  - ⑦ その他、提出物がある場合、参加受理書に示す。

## 第 12 条 参加者の遵守事項

- ～ 1) 参加者およびドライバーは、参加申し込みの際に必ず JAF 国内競技規則 4-15 で定める誓約書に署名しなければならない。
- ～ 2) すべての参加者は前記誓約の主旨に従い、明朗かつ公正に行動し、言動を慎み、スポーツマンシップにのっとったマナーを保たなければならない。
- ～ 3) 参加者は、競技中または競技に関係する業務についているときは、薬品などによって精神状態をつくろったり、飲酒してはならない。また許された場所以外で喫煙してはならない。
- ～ 4) 参加者は、主催者や大会後援協賛者、大会審査委員会、オフィシャル（競技役員）の名誉を傷つけるような言動をしてはならない。
- ～ 5) 参加代表者は、自分の行動はもちろん、自チームのドライバー、ピットクルー、ゲストなど全員の行動について責任をもたなければならない。
- ～ 6) ドライバーは、必ずドライバーズブリーフィングに出席しなければならない。ドライバーズブリーフィングに遅刻もしくは欠席したドライバーは再ブリーフィングの対象となる。再ブリーフィング手数料は第 15 条にて規定する料金とする。
- ～ 7) 本条項の違反に対する罰則は参加者、もしくはドライバーに課される。

## 第 13 条 身分証と通行証

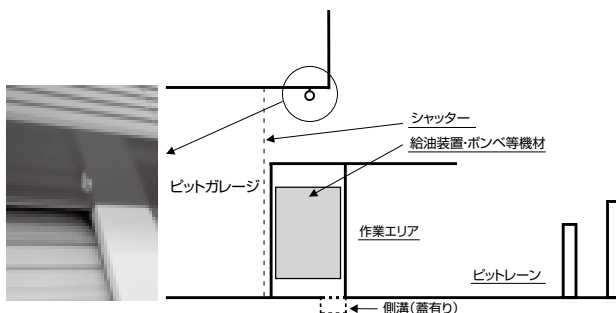
- ～ 1) 参加申し込みが正式に受理された参加者には、主催者より正式参加受理書とともにドライバー、メカニックなどの身分証が宅急便もしくは郵送等により交付される。
- ～ 2) 交付された参加者の身分証は、競技会期間中、確認しやすい位置に必ず着用していなければならない。
- ～ 3) 参加者のサービスカーは、大会事務局が交付する通行証に車両ナンバーを記入し、貼付しなければパドックへの通行ができない。
- ～ 4) 参加車両および部品、工具を搬入するために必要な通行や積み降ろし作業は、オフィシャルの指示に従って行わなければならない。
- ～ 5) パドックおよびモビリティリゾートもてぎ内における通行、駐車、行動の指示は公式通知と案内標識によって示される。参加者はこの指示に従わなければならない。
- ～ 6) 交付された身分証や通行証は、他に貸与したり複製 / 転用してはならない。
- ～ 7) 身分証、通行証を紛失または破損した場合は、事務局に再交付の手続きをとり再交付を受けること。



## 第 14 条 ピットの使用

- ～ 1) 公式予選、決勝レースを通じての使用ピットは、大会事務局によって割り当てられる。
- ～ 2) 割り当てられたピットを参加者相互で交換・変更する場合は、互いに了承があった上で、大会事務局に申し出て、許可を受けなければならない。
- ～ 3) 公式予選、決勝レースを問わずレーシングコース側のピットのシャッターは開けておくこと。
- ～ 4) ピット内ではタバコ等一切の火気を取り扱わないこと。また、使用後は清掃し、すみやかに鍵を返却しなければならない。
- ～ 5) 開催クラスが複数に渡っている場合、ピットを割り当てられたエントラントは、公式予選、決勝レースを通じてピット内の黄線より前の部分が他のレースのピットとして使用できるよう工具、部品は置いてはならない。
- ～ 6) 給油装置、ポンペ等機材設置位置について

給油装置、ポンペ等機材設置位置については、下図を参照に、給油装置、ポンペ等一切の機材は、側溝から作業エリアに出ないように設置すること。また、ピットレーン側のシャッター前天井に設置されているフックに確実に固定しなければならない。



- ～ 7) ピット・パドック使用時に出るゴミは使用者が責任をもって分別して指定の容器に捨てること。大型の部品（バンパー、マフラー、タイヤ、ホイールなど）、バッテリー、家庭電化製品は必ず参加者が持ち帰ることとして、園内への廃棄は不法投棄とみなす。廃油については指定の廃油口または廃油缶に廃棄しなければならない。

## 第 15 条 料金規定

- ～ 1) MS 暫定共済会費
  - ① ドライバー（1名）・・・・・・・・・・・・ 7,000円
  - ② 参加者、ピットクルー（1名）・・・・・・・・・・・・ 500円
- ～ 2) ドライバー変更手数料（1名）・・・・・・・・・・・・ 11,000円（税込）
- ～ 3) 参加取消事務手数料（1件）・・・・・・・・・・・・ 2,200円（税込）
- ～ 4) トランスポンダー補償料（1個）・・・・・・・・・・・・ 55,000円（税込）
- ～ 5) ピットサインマン腕章（1枚につき）・・・・・・・・・・・・ 1,200円（税込）
- ～ 6) 再車検料（1台）・・・・・・・・・・・・ 22,000円（税込）
- ～ 7) 再プリーフィング手数料（1名）・・・・・・・・・・・・ 22,000円（税込）
- ～ 8) トランスポンダーレンタル料・・・・・・・・・・・・ 5,000円（税込）

## 第3章 参加車両

### 第16条 参加車両

参加車両の詳細に関しては、各々の特別規則書に規定する。

### 第17条 排気音量規定

本規則書に記載されている車両は、下記の規定による排気音量規定に合致していなければならない。

#### ～1) 音量の検査方法

半径10mに障害物のない場所で、排気パイプの出口から45°の角度で3m離れたところに排気の流れに沿ったレベルにマイクロフォンをセットし、公称最大馬力を出力する回転数の75%の回転数でエンジンを回転しているときに測定する。

#### ～2) 各レースの排気音量規制値

上記～1)の検査方法に基づく排気音量規制値は下記の通りとする。

- ・ N1 …………… 90 dB (A)
- ・ Formula Beat / S-FJ …………… 105 dB (A)

※なお、他のカテゴリー・ワンメイク車両については各シリーズ規則に基づく。

### 第18条 車両に対する暖気

～1) タイヤに対する走行前の意図的な加熱は一切禁止する。

～2) エンジン始動時にジャッキアップを行う場合は、リジットラックを用いて、ドライバーまたはメカニックが乗車し、安全に留意すること。

### 第19条 競技番号

～1) 参加車両には大会事務局によって定められた競技番号が、参加者の責任において指定の箇所、書体、大きさと記入されていなければならない。ただし、各レース規定にて指定がある場合はこの限りではない。

～2) 数字はアラビア数字、書体はフーツラポールド、数字の画線は5cm、数字のタテの長さは、フォーミュラが約25cm、その他の車両は約30cmとする。(リア部分ゼッケンのタテの長さは30cm未満でもよい。)

**1234567890** (書体見本)

～3) 競技番号は車体色と対照的な色で記入されていなければならない。

～4) フォーミュラの競技番号は、リアウイングの左右翼端板(スペースがない車両はボディサイド両面)とフロントカウル上面の3カ所に記入されていなければならない。

～5) その他の車両の競技番号は前席ドアの左右両側面とフロントフード上面および後方から確認できるリア部分の4カ所に記入されなければならない。

～6) 参加車両の競技番号は、公式車両検査、公式予選、決勝レースを通じて保持されていなければならない。

～7) 競技番号の判断が困難であると計時委員長が判断した車両については、競技番号の修正が命ぜられる。これに従わなかった場合は、タイム測定を拒否されることがある。

## 第 20 条 トランスポンダー（自動計測装置）の装着

主催者が用意する貸出用自動計測装置（トランスポンダー）を使用する場合、レンタル料として 5,000 円（税込）を別途徴収いたします。

なお、MY LAPS 製マイボンダー（個人所有型自動計測機）を所持し使用する場合、レンタル料は不要となります。

- ～1) 全ての参加者は主催者が用意したトランスポンダーを車検時までには装着し、公式予選、決勝レースを通じ装着していなければならない。取り付けを拒否した場合、出走は認められない。
- ～2) 参加者は、主催者が用意する自動計測装置の代わりに、自身で所有する MY LAPS 社マイボンダーを使用することができる。ただし使用する際は以下の項目を遵守すること。
  - ① 使用申請については参加申込時に行くこと。
  - ② 計時委員長が判断し、指示された場合は直ちに主催者の用意する自動計測装置に付け替えること。
- ～3) トランスポンダーの配布は、選手受付時に行い、返却については各レース終了後 1 時間以内とする。（完走車両は車両保管解除後 30 分以内、予選不通過車両は当該予選終了後 1 時間以内とする。）  
万一破損・紛失した場合、第 15 条に定める料金が主催者より請求される。
- ～4) トランスポンダーは指定のホルダーと合わせて使用しなければならない。
- ～5) 取り付け方法  
指定の場所にタイラップ・粘着テープ等でホルダーを確実に固定する計測装置本体のステッカー部分を上側とし、縦に取り付けること。ただし、選手受付時に取り付けの説明があった場合はそれに従う事。
  - ① フォーミュラカーの場合  
ノーズコーン内のコクピット前部分に取り付ける。
  - ② ツーリングカーの場合  
運転席もしくは助手席のドアポケット付近に取り付ける。  
※選手受付時に取り付けの説明があった場合はそれに従うこと。

## 第 21 条 周回数のカウント

周回数のカウント基準は、コントロールラインを基点とする。

ピットロードにおいてもコントロールラインは、コース上のコントロールライン延長線上に存在する。

例) スタート後コントロールラインを通過せずにピットロードに入った場合、この時点では 0 周である。

その後、ピットロード上のコントロールラインを通過した時点で、車両の周回数は 1 周カウントされる。

## 第 22 条 車両名およびレースによる広告

- ～1) 車両名は、原則として製造者の定めたとする。それ以外の特別な車両名を使用する場合は、参加申し込みの車両名登録の際、所定の欄に記入して大会事務局の了承を得なければならないが、主催者が発行または発表する公式プログラム、公式結果発表書類や、場内放送などに特別な車両呼称を強要することはできない。
- ～2) 特別な車両名（スポンサー等）を使用する場合は基本的に 15 文字以内とする。15 文字を超えるものは削除または短縮する場合がある。
- ～3) 車両による広告をする参加者は、参加申し込み時点、および追加する場合は車両検査時点までに、スポンサー名など広告の内容を大会事務局に申告して許可を得なければならない。
- ～4) 参加者、主催者あるいは大会後援協賛者の都合によっては、特定の広告が拒否される場合があることを承知していなければならない。
- ～5) 車両による広告は、参加代表者やドライバー、ピットクルーなどの氏名、車名、社名、商品銘柄および通常使用される貼付ステッカーに限って許可されるが、公序良俗に反するものであってはならない。

- ～6) 主催者あるいは大会後援協賛者が貼付を希望した広告ステッカー類を貼付しない参加者、および明らかに主催者や大会後援協賛者の広告活動を妨害したと判断された参加者に対しては、主催者や大会後援協賛者からの賞が授与されないか減額される。
- ～7) 車両による広告は、競技番号の判断を困難にする色やデザイン、位置であってはならない。技術委員によって不適当と判断された広告は撤去、修正が命じられ、これに応じない車両は競技出場を拒否される。

## 第23条 公式車両検査

- ～1) 公式車両検査は、公式通知で示されるタイムスケジュールに従ってモビリティリゾートもてぎの所定の車両検査区域で行われる。
- ～2) ドライバーは、車両とともに指定の時間内に所定の車両検査受付場所に集合し、公式車両検査を受けなければならない。
- ～3) 定められた時間に遅刻した車両およびドライバーに対する処置は、競技長が大会審査委員会に諮って行うものとする。
- ～4) ドライバーは、公式車両検査時に次の装備品について、所定の用紙に必要事項を記入し、技術員の確認を受けなければならない。
  - ① 競技用ヘルメット
    - 以下のいずれかに該当するヘルメットの着用が義務付けられる。
    - ・ JAF 公認競技用ヘルメット
    - ・ 国際モータースポーツ競技規則付則 J 項のテクニカルリスト No.25、No.33、No.41、No.49、No.69 に記載された基準に適合したヘルメット
    - ・ 製造後「10年」を経過したものを使用してはならない。
  - ② 耐火炎レーシングスーツ
    - JAF/FIA(FIA 基準 8856-2000/2018)公認の耐火炎レーシングスーツの着用が義務付けられる。
  - ③ 耐火炎レーシングシューズ
    - JAF 公認 /FIA (FIA 基準 8856-2000/2018) 認定の耐火炎レーシングシューズの着用が義務付けられる。
  - ④ 耐火炎レーシンググローブ
    - JAF 公認 /FIA (FIA 基準 8856-2000/2018) 認定の耐火炎レーシンググローブの着用が義務付けられる。
  - ⑤ 耐火炎バラクラバス
    - JAF公認/FIA(FIA基準8856-2000/2018)認定の耐火炎バラクラバスの着用が義務付けられる。
  - ⑥ 耐火炎アンダーウェアおよびソックス
    - JAF 公認 /FIA (FIA 基準 8856-2000/2018) 認定の耐火炎ソックスの着用が義務付けられる。
    - また、JAF 公認 /FIA(FIA 基準 8856-2000/2018)認定の耐火炎アンダーウェアの着用が推奨される。
  - ⑦ FHR (HANS) システム
    - 頭部と頸部の保護装置 FHR (HANS) システムについては、JAF 国内競技規則に従うこと。
    - (FIA 国際競技規則付則 L 項第 3 章に定められたものに限られる)
    - FHR (HANS) 使用については 2023 年 JAF 国内競技車両規則第 4 編細則レース競技に参加するドライバーの装備品に関する付則 10. に従うこと。
- ～5) 公式車両検査を受けない車両やドライバー、検査の結果参加が不適当と判断されたドライバー、また技術委員による改善命令に応じない車両やドライバーは、競技に出場できない。
- ～6) 公式車両検査に車両とドライバーの他に補助員が同行する場合は、参加者、氏名登録されたメカニックあわせて3名以内でなければならない。

- ～7) 参加者または当該車両のメカニックは、公式車両検査を受ける際、車両の燃料タンク容量および申告を命ぜられた事項に関して車両仕様書に確認のための署名をしなければならない。
- ～8) 公式車両検査を受ける車両の燃料は、参加者の手によって全部抜き取られていなければならない。不要の燃料は、参加者の責任において完全に密封された容器に保管され、不要のオイルは所定の廃棄所に処分されなければならない。
- ～9) 公式車両検査に合格したあとの車両は、改造してはならない。
- ～10) 公式車両検査に合格した車両は、公式通知に示される案内図または競技役員（パドック管理委員）が指示する導線によって所定の位置で待機、給油、整備しなければならない。所定の位置から無断で車両を移動させたり所定の位置に入らない車両には罰則が適用される。
- ～11) 技術委員は、車両検査の時間外であっても随時参加車両の検査を行う権限をもち、この検査に応じない参加者に対しては罰則が適用される。
- ～12) 公式予選中に車両検査が実施されることもある。この場合、ピットロード途中でオフィシャルの合図と手旗で誘導された競技車両は、車両検査エリア（車検場前のエリア）にて車両検査委員の指示に基づき車検を受けなければならない。これを拒否すると罰則が適用される。

## 第 24 条 競技終了後の車両保管と入賞車の車両検査

- ～1) 決勝レースを終了した完走車は競技委員の指示によりパドック内の所定の区域に必要な時間保管される。保管中の車両を改造したり整備してはならない。
- ～2) 車両保管区域への車両の出し入れはすべて競技役員（パドック管理委員）の指示に従って行わなければならない。保管を解除された車両は参加者によってすみやかに引き取らなければならない。
- ～3) 入賞車および抗議対象車は、レース終了後または大会審査委員会の求めに応じて随時車両の分解その他必要な方法による車両検査を受けなければならない。
- ～4) 大会審査委員会または技術委員が求める車両検査に必要な分解・組み立て作業は、参加者またはその代理人の責任で行わなければならない。ただし、抗議対象車の分解・組み立てに要した費用は、抗議が不成立に終わった場合、抗議提出者が負担しなければならない。その額は技術委員が算定し大会審査委員会が承認した額とされる。
- ～5) 入賞車および抗議対象車の車両検査には、本競技会の関係役員以外立ち会うことができない。
- ～6) 車両検査に応じない車両は失格とされる。

## 第 25 条 燃料規定

- ～1) 使用する燃料は、モビリティリゾートもてぎ内給油所で供給される燃料とする。  
※ NR-A（ナンバー付きレース車両）は除く
- ～2) 性状表は、特別規則書または公式通知に示す。
- ～3) 燃料には添加剤を混入したり、オクタン価を高めたり燃料の性質を変えるような装置を取付けたりしてはならない。ただし、潤滑に必要なオイルの銘柄や仕様は自由とされる。

## 第 26 条 車両変更

- ～1) 参加申込が正式受理された後の車両変更は、参加車両が故障、破損、その他やむを得ない事情があるときを除いて認められない。
- ～2) やむを得ない事情による車両変更は、参加申し込みをした同部門、同クラスについてのみ許され、変更が許される期限は当該車両の公式予選が始まる 30 分前までとする。
- ～3) 公式車両検査までに車両変更を行う参加者は、車両仕様書を新たに提出し大会事務局の許可を得なければならない。

- ～4) 公式車両検査が終了したのちの車両変更は、競技長を通じて大会審査委員会の許可を受けなければならない。この場合は、出走前車両検査を受け、合格しなければならない。車両仕様書を新たに提出し、第15条で定められた再車検料を添えなければならない。

## 第4章 信号合図および競技走行中の遵守事項

### 第27条 信号合図

- ～1) 競技中の信号合図は、FIA 国際モータースポーツ競技規則付則H項に基づく旗信号および補助的に合図する発光信号としてのライトパネルによって行われる。
- ～2) モビリティリゾートもてぎのライトパネルは次の通り補助的に合図される。
- ① イエロー点滅＝1本の黄旗振動表示と同じ。
  - ② イエローと黒で二分割された点滅＝2本の黄旗振動表示と同じ。
  - ③ ホワイト点滅＝白旗表示と同じ。
  - ④ ブルー点滅＝青旗表示と同じ。
  - ⑤ グリーン点滅＝緑旗表示と同じ。
  - ⑥ レッド点滅＝赤旗表示と同じ
  - ⑦ レッドの縦縞のあるイエロー点灯＝赤の縦縞のある黄旗と同じ
  - ⑧ SCの文字表示にイエローの四角枠の点滅＝SCボードと同じ
- その他の表示を行う場合にはブルテンにて公示する。
- ～3) 旗信号に従わないドライバーには罰則が適用される。この違反行為の審判員の判定に対する抗議は受け付けられない。
- 大会審査委員会は状況に応じて罰則を軽減したり、強化することができる。
- ～4) コントロールライン上のフラッグ台で、黒旗、もしくは中にオレンジ色の円形のある旗とともに、黒地に白文字のボードを提示された当該競技番号のドライバーは、次の周回時に必ず自己のピットに停車してオフィシャルの指示に従わなければならない。

### 第28条 セーフティカー

- ～1) 競技長の決定によりレースを非競技化するためにセーフティカーが使用される場合がある。
- セーフティカーは、ドライバーまたはオフィシャルが危険な状況ではあるが、レースを中断するほどではない場合に使用される。
- ～2) セーフティカーは、国際モータースポーツ競技規則付則H項に基づき運用する。
- ～3) 詳細は付則-1に示す。

### 第29条 走行中のドライバーの遵守事項

走行中のドライバーは次の各項を守らなければならない。

- ～1) ヘルメットおよび安全ベルト、グローブ等の確実な着用。
- ～2) 車両に他者を同乗させてはならない。
- ～3) コース走行は右回りとし、いかなる場合も逆方向に走行してはならない。
- ～4) 規定の走路から外れたり、コーナーをショートカットしたりして走行することは原則禁止される。走路は白線で明示され、この白線を4輪とも逸脱してはならない。4輪ともに逸脱していない状況でも、黄旗区間、セーフティカー中などは、危険行為と判定される場合がある。

- ～ 5) 各コーナーへの進入ミス、または安全上の措置により、ランオフエリアに進入した場合は、安全を確認した上で規定の走路に戻るることができる。  
如何なる場合もコースに戻る際は、正規の走路を走行している車両の進路を妨げてはならない。
- ～ 6) 規定の走路から外れたり、コーナーをショートカットしたりして走行した場合は、次の処置がとられる。  
プラクティス（公式練習、予選）：アドバンテージを得たと判定された場合、当該周回のタイムは採択されない。  
決勝レース：結果として有利になったと判定された場合、ペナルティ等が課せられる場合がある。
- ～ 7) ピットおよびコース上でのエンジンの押しがけは禁止とする。
- ～ 8) ピット停止をする際は、必ずエンジンを停止すること。
- ～ 9) 車両をコースに沿って押し進めたり、決勝ラインを越えて押し進めたりすることは許されない。  
これに違反すれば罰則が課せられる。
- ～ 10) 理由もしくは時間の如何を問わず、そのドライバーがコース上に一時的にも車両を放棄した場合、それはレースを放棄したものとみなされる。
- ～ 11) 緊急の際、競技中に救急車、消火車、競技役員車、レッカー車などサービス車がコースを走行したり、必要な作業を行うため駐・停車したり、またオフィシャルがコースに立ち入る場合があることをドライバーは承知していなければならない。
- ～ 12) コース上にオイル等の液体を撒き散らす恐れのあるようなトラブルがあった場合は、スロー走行でピットに戻ろうとはせずに、すみやかにコースアウトして、安全な場所かつレスキューも作業ならびに車両回収の妨げにならない状態で、マシンを止めなければならない。
- ～ 13) チェッカー後は減速して安全に走行しピットインすること。

### 第 30 条 妨害行為

- ～ 1) 競技中、ドライバーは故意に他の車両の走行を妨害してはならない。また、明らかに重大な事故の発生が予測できる危険な行為を行ってはならない。
- ～ 2) コース上でのグリーン上カット等、規定外の走行は危険状態を避ける場合を除いて行ってはならない。
- ～ 3) 唐突な進路変更、カーブの内側もしくは外側に向かって故意に車両を寄せること、その他の異常な進路変更を伴うような、他のドライバーを妨害するような行為を行ってはならない。
- ～ 4) 大会期間中いかなる場合においても『危険なドライブ行為』を行ってはならない。  
※『危険なドライブ行為』とは
  - ① 衝突を起こしたもの
  - ② 他のドライバーのコースアウトを強いるもの
  - ③ 他のドライバーによる正当な追い越し行為を妨害するもの
  - ④ 追い越しの最中に他のドライバーを不当に妨害するもの等を指し、その行為が危険行為と判定された場合は、厳しく罰せられる。

### 第 31 条 リタイア（棄権）

- ～ 1) 競技中、事故あるいは故障などにより、以降の走行の権利を放棄するドライバーは、その旨を最も近い位置のオフィシャル（コース委員／ピット審判員等）に報告しなければならない。
- ～ 2) リタイアの報告は原則としてドライバー、または参加代表者が所定の用紙に署名して行わなければならないが、負傷その他やむを得ない事情で署名による報告ができない場合は、オフィシャル（コース委員／ピット審判員等）の判断でリタイアとみなされる。この判断に対する抗議は受け付けられない。
- ～ 3) レース中ドライバーが車両を押して歩いてピットに戻ることは禁止される。この場合はリタイアとみなされる。

## 第5章 公式予選とスターティング・グリッド

### 第32条 公式予選

- ～1) ドライバーは公式車両検査に合格した車両で、公式通知に示されるタイムスケジュールによって行われるレース区分別の公式予選に必ず出場しなければならない。
- ～2) 公式予選は正ドライバーが行うものとする。
- ～3) 参加者は公式予選中において、国際モータースポーツ競技規則H項に基づく信号合図、ピットに関する規定、参加者の遵守規定など、競技に関する諸規定を決勝レース同様に厳守しなければならない。
- ～4) 公式予選結果の順位は、それぞれのドライバーが走行中に記録した最高ラップタイム順に決定される。2名以上のドライバーが同一のラップタイムを記録した場合は、最初にそのタイムを記録したドライバーが優先され、以下この方法に準じて順位が決定される。
- ～5) 公式予選基準ラップタイム通過車両数が決勝出場台数より多い場合には、次の条件で補欠を指名することができる。
  - ① 指名できる補欠車両の台数は最大3台までとする。
  - ② 補欠指名を希望する参加者は、公式予選暫定結果発表後30分以内に補欠として待機する意志を大会事務局に文書にて届け出ること。
  - ③ 公式予選通過基準ラップタイムを満たしていること。
  - ④ 補欠車両の決勝レース出場は、大会審査委員会の承認を得ること。
  - ⑤ 補欠車両の決勝レース出場の優先順位は、公式予選において達成された各車両のタイム順とする。
  - ⑥ 決勝レース出走を認められた補欠車両のドライバーは、ドライバーズブリーフィングに必ず出席しなければならない。ドライバーズブリーフィング開始後は、補欠車両の決勝レース出場は認められない。
  - ⑦ 補欠車両が決勝レースに出走することを認められた場合は、当該レースの進行よりレースに参加できる。
  - ⑧ 予選が2グループで行われた場合の補欠車両については上記の②～⑦ならびに下記の各項を適用する。
    - (a) 補欠車両の台数は最大4台（予選Aグループより2台、予選Bグループより2台）までとする。
    - (b) 補欠車両のリザーブ順位および決勝レースに出走する場合のスターティンググリッドは次の通りとする。  
スタート列左列最後尾より補欠1位、スタート列右列最後尾より補欠2位……という順位とする。
- ～6) 競技会審査委員会は基準ラップタイムに達しなかったドライバーのスタートを以下を条件に認めることができる。
  - ① 公式予選通過基準ラップタイムを満たす能力が認められること。
  - ② すべての安全基準（サーキットの知識等）について保証されていること。
  - ③ 最大確定出走台数を超えないこと。  
なお、上記により出走を希望するドライバーは、公式予選暫定結果発表後30分以内に出走を希望する旨の意思を大会事務局に文章にて届け出ること。また、上記によりスタートを認められたドライバーはスターティンググリッドの最後方からスタートするものとする。
- ～7) シグナルブリッジおよびフラッグタワーから公式予選終了の合図が出されたら、すべての車両はコースを1周してピットインすること。ピットインしたらオフィシャルの指示に従い、指定の場所に移動すること。
- ～8) 計測は、規定された予選時間の経過をもって終了とされる。したがって、チェッカーフラッグが遅れて表示された場合においても上記の時点でその車両に対する計測は終了とする。ただし、終了時刻後に走行中の最終周回について、その周回で到達するコントロールラインの計測タイムは有効とする。



### 第 33 条 公式予選中の中断と再開

- ～ 1) 安全上、競技長は赤旗を表示することにより、公式予選を中断することが出来る。
- ～ 2) 公式予選中に赤旗が提示された場合、ただちに競技役員の指示に従いピットインすること。
- ～ 3) 公式予選の再開は、ピットレーンより競技役員の指示に従って 1 台ずつコースインするものとする。
- ～ 4) 再開時に出走できる車両は、競技役員の指示した場所に自力で待機した車両のみとする。
- ～ 5) 公式予選時間は赤旗による中断時間は除く
- ～ 6) 中断の場合、予選時間の延長および短縮は大会審査委員会が決定する。また中断された場合でも予選通過に対する抗議は受け付けられない。

### 第 34 条 公式予選通過基準ラップタイム

公式予選通過基準ラップタイムは、各レースとも当日記録された上位 3 台の最高ラップタイムの平均に 30%を加算したものとす。

### 第 35 条 スタートグリッドの決定

スタートグリッドは、各レース区分とも 1×1 のスタッガード・フォーメーションとする。ボールポジションは最前列の左側とし、以下公式予選の成績順にスタッガードポジションで配列される。なお、ローリングスタートの場合、ボールポジションは右側の配置となる。公式予選が複数のグループによって行われた場合は、決勝グリッドを次の手順で決定する。

- ① A・B 各グループの最高ラップタイムを比較し、速いグループがボールポジション側（左側）、他方が右側の列に配置される。
- ② 各グループの上位 2 台が選抜され、上記①の各列にタイム順に配置される。
- ③ 4 5 番グリッドについては、各グループの 2 3 番目のタイムを各グループのトップタイムと比較し、タイム差の少ない方を 4 5 番グリッドとする。

## 第 6 章 スタート

### 第 36 条 スタート前の遵守事項

- ～ 1) 出走前検査（スタート前チェック）

出走前検査（スタート前チェック）を実施する場合は、公式通知に示す。

ドライバーは公式通知に示された時間までに所定の待機場所に集合し、車両とともに技術委員の出走前検査を受けなければならない。定められた時刻までに集合せず、また、出走前検査を受けなかったドライバーおよび車両はコースインできない。

コースインはすべて技術委員の許可と、パドック委員・ピット審判員の指示誘導に従って行わなければならない。

### 第 37 条 スタート手順

- ～ 1) グリッドは 1×1 のスタッガード・フォーメーションで、スタート合図は灯火信号とする。
- ～ 2) ① すべての車両はコースを 1 周して定められたスタートグリッドにつかなければならない。（ただし、3 分間をもって締切られる）
- ② 3 分間以内にコースインできなかった車両は、正規にスタートできなかったものとみなされ、ピットスタートとなる。ピットスタートはピットレーン出口で待機し、決勝レースで全車がスタートし、最後尾の競技車両がピットレーン出口を通過した後、競技役員の合図またはピットレーン出口の信号灯のグリーンライトが点灯することによりスタートとなる。

- ③ フォーメーションラップ開始に先立って5分前、3分前、1分前および15秒前ボードが表示される。これらのボードは警告音とともに表示される。
- (a) 5分前ボード：秒読み開始。グリッドへの進入は締切られる。コース上のおけるすべての作業は禁止される。
  - (b) 3分前ボード：ドライバー、オフィシャルおよび外部スターターを使用するピットクルー2名を除くすべての者はコース上から退去する。
  - (c) 1分前ボード：ドライバーが車両内に着座したままエンジンを始動する。ついで、チームクルー2名がダミーグリッドから退去する。
  - (d) 15秒前ボード：この合図の後、ダミーグリッド前で緑色旗が振られ、競技車両はスターティンググリッドの隊列を保ちながらポールポジションの車両のペースによってフォーメーションラップを開始する。この周回中追い越しは許されない。全車がフォーメーションラップにスタートした後、ただちに全員コースから退去完了しなければならない。

～3) フォーメーションラップ中にスタート練習や著しく隊列を乱してはならない。

～4) スタートできないドライバーは、腕を上げなければならない。他の全車がフォーメーションラップにスタートした後、オフィシャルは当該車両をトラック上で押してエンジンを始動することができる。ついで、この車両はフォーメーションラップを行うものとするが、他の走行中の競技車両を追い越してはならない。

～5) フォーメーションラップの際に、スタートできなかった車両およびスタート順序の位置を保てなかった車両は、グリッドの最後尾からスタートすることができるが、その車両は下記～6) によるレッドライトが点灯する前までにグリッドに停車していなければならない。万一、その車両がレッドライト点灯までにグリッドに停車できないと判断された場合、オフィシャルの指示に従い、低スピード（徐行）でピットに戻り前期～2) ②で決められている要領でピットスタートを行うことができる。

～6) 車両がスターティンググリッドに戻ったら、それぞれのグリッド位置にエンジンをかけたまま停車する。各グリッドの列番号を記したボードを持ったオフィシャルがグリッド各列に向かって立っており、その列の車両が停止したらボードを降ろす。すべてのボードが降ろされたら、5秒前のレッドライトが点灯し、4秒前、3秒前、2秒前、1秒前とレッドライトが続き、1秒前のレッドライトが点灯後、2秒以上3秒以内にすべてのレッドライトが消灯してレースがスタートする。

～7) スターティンググリッドに帰着後、何らかの理由によりスタートできない場合は、当該ドライバーは腕を上げ、その列担当の競技役員は黄旗を振動表示する。スタート不能のドライバーが原因となりスタートが遅延された場合、そのドライバーはピットもしくは最後尾からスタートすることができる。この場合、当該ドライバーの当初のグリッドは空けておくものとする。スタート不能のドライバーが複数の場合、グリッド後方の新しいポジションは、当初のスターティングポジションに基づき位置決めされる。

～8) 車両がフォーメーションラップを終了し、スターティンググリッドに着いたときに何らかの問題がある場合には下記の処置がとられる。

- ① グリッド上以外に問題がなく直ぐにフォーメーションラップが再開出来ると競技長が判断した場合、中断ライト（イエローまたはオレンジライトの点滅）の2秒後に緑色のライトが点灯し、「EXTRA FORMATION LAP」と表示されたボードが表示される。  
全車両はエンジンを切ることなく再度フォーメーションラップを開始する。
- ② その他の問題が発生し、スタートを遅らせる必要があると競技長が判断した場合は、中断ライト（イエローまたはオレンジライト）を点滅させ、「STARTDELAYED」（スタート遅延）ボードが表示され、全車両のエンジンは切られ、スタート手順は3分前の時点から再開される。
- ③ 上記①および②いずれの場合においてもレース距離は1ラップ減らされる。
- ④ スターティンググリッドの最後列の車両がスタート不能となった場合は、前記①～③は適用されない。

- ～9) 上記～8) を適用することが必要になり、スタート手順が何度も返されようと、その結果どれだけレースが短縮されようと、そのレースは選手権に数えられる。
- ～10) 上記～8) の手順が1回以上必要となった場合でも、燃料補給は禁止される。
- ～11) スタート後、スターティンググリッドにおいて作動不能となった車両がある場合、競技役員は直ちにエンジンをスタートさせるべくコースに沿って車両を押し戻すものとする。数回の試みの後も当該車両が始動しない場合には、競技役員は当該車両をピットまで押し移動し（距離が近ければ、出口から入ることもできる）、そこでメカニックが介入して始動させることができる。
- ～12) 例外的な状況下のみ、FIA国際競技規則付則H項に従い「セーフティカー」によるスタートが許される。
- ～13) 決勝レーススタートの際、ピットサインエリアには許可された競技役員以外の立ち入りは禁止される。

### 第38条 反則スタート

- ～1) スタート合図がなされる前に所定の位置から発進したドライバーに対しては、反則スタートとして罰則が適用される。スタート審判員による反則スタートの判定に対する抗議は受け付けられない。

## 第7章 レース中の車両修理とピット作業

### 第39条 レース中の車両修理

- ～1) 決勝レースおよび公式予選中の車両の修理、調整、部品交換などは、その車両に積み込んである部品と工具、あるいはピットに準備してある部品と工具によって行わなければならない。
- ～2) ピットに準備してある部品、工具による修理、調整、部品交換は正規にピットインした車両に対してのみ行うことができる。
- ～3) ピット以外の地点で停車した車両に対して、その車両に積み込んであるもの以外の部品、工具による修理、調整、部品交換などを行うこと、また当該車両のドライバー以外がそれらの作業にあたることは厳重に禁止される。
- ～4) 緊急のやむを得ない事情で、ピット以外の地点でそれらの作業を行うときは、他の車両の走行に支障をきたさない安全な場所に停車しなければならない。ただし、競技役員より停車場が安全でないと判断された場合、オフィシャルの移動指示に従い車両移動すること。移動できない場合は作業は認められない。
- ～5) レース中に競技車両はいかなる場合も他から援助を受けて押し出したり走行してはならない。ただし保安の目的で、オフィシャル（コース委員等）が車両を移動させたり処置する場合はこの限りではない。
- ～6) オフィシャルにより回収されてパークフェルメまたはピットに運ばれた車両は、当該セッションに再度コースインすることはできない。

### 第40条 燃料補給

公式予選および決勝レース中、競技中の車両に対する燃料および油脂類の補給は認められない。ただし、ブルテン、公式通知等で認められた場合を除く。

## 第41条 ピットインおよびピットアウト

～1) ピットエリアのライン間の区域は次のように定め、コース（走路）と区別される。

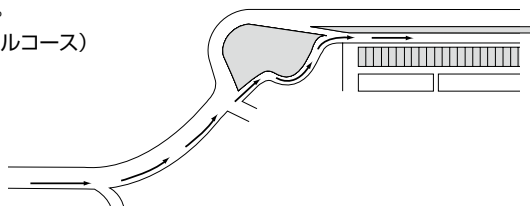
- ① ピットサインエリアとコース側イエローライン①の間は、ピットインおよびピットアウト専用のファストレーンとする。(60km/h制限区域)
- ② コース側イエローライン①とピット側イエローライン②の間は補助レーンとする。
- ③ ピット側イエローライン②とピットの間は、ピット作業のための作業レーンとする。

● 図



～2) ピットインする車両のドライバーは、ヘアピンカーブ通過後より走行ラインをコース右端にとり、手または方向指示器でピットインの合図を行ったのち、安全を確認してピットイン専用路を徐行しなければならない。ピットエリアの補助レーンや作業レーンを走行してピットインしたりピットアウトすることは禁止される。

● ピットイン（フルコース）



～3) ピットイン後、停止する車両は、自己のピットにできるだけ近い位置のファストレーンから作業レーンに入り、できるだけ自己のピットに近づけて停止させなければならない。

～4) ピットインして作業レーンに入った車両、および当該車両のドライバーやピットクルーは、ピットインしてくる他の車両、あるいはピットアウトしていく他の車両の通路を妨害してはならない。

～5) ピットインの際、自己のピット前を通り越して停車した車両はエンジンを停止させたのち、技術委員またはピット審判員の承認を得て、当該車両のドライバーおよびピットクルーによって後ろ向きに押し戻し、自己のピットにつけることができる。

バックギアの使用は禁止とする。

～6) ピットアウトしようとする車両は、ファストレーンにおいてはピットインしてくる車両に優先権があることを承知していなければならない。

～7) 競技参加者は、ピットクルーがピット作業を安全に行い、競技車両を安全にコースに復帰させる責任を負うものとする。

～8) ピットレーン出口のシグナルライトについて

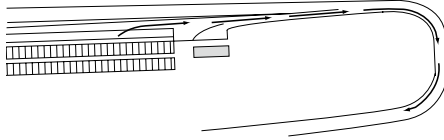
- ① 公式予選・フリー走行の場合、グリーンライトが点灯している時のみコースイン可とする。
- ② 決勝レースの場合、直線に走行車がきたときにはブルーライトを点滅するが警告の意味である。ドライバーは各自の責任においてコースインすること。
- ③ 決勝レース中にセーフティカーがコースインしている場合、レッドライトが点灯している場合はコースインしてはならず、グリーンライトが点灯した時のみコースイン可とする。

～9) ピット出口から第1コーナーにかけて引かれているライン(白線)について

- ① ピットを離れ、ピット出口からトラックに入る車両は、ラインの進行方向の左端より右側(ライン上を含む)を走行しなければならない。車両のいかなる部分もラインの進行方向の左端を越えてはならない。
- ② トラック上を走行している車両を規制するものではない。

～10) ピットアウトの際は、第2コーナー出口に達するまでコース右側ラインに沿って走行しなければならない。その間、後方から近づく車両の走行を妨げてはならない。

- ピットアウト/コースイン(フルコース)



～11) スタート練習を行う場合は、ピットレーン出口右側のみ可能とする。

## 第42条 ピット作業

- ～1) 競技中の車両がピットインしたとき、当該車両のメカニック(ピットクルー)は自己のピット前の作業レーンに出て作業することができる。ピット作業の場合を除いて作業レーンに出ること、部品や工具を停車区域に置くことは禁止される。
- ～2) 作業レーンに出て作業が許されるのは、当該車両の身分証を着用したメカニック5名までに限られる。
- ～3) ピット作業中、当該車両のドライバーは、車両を離れ作業レーンに出て作業を手伝うことも許される。
- ～4) ピット内および作業レーンは清潔を保ち、器具を整頓し、火災防止につとめなければならない。喫煙は厳重に禁止される。
- ～5) ピットから出走しようとする車両のエンジン始動の際、補助始動装置の使用は認められるが、車両を押しかけ援助してはならない。
- ～6) ピット作業を行うメカニック(ピットクルー)は不燃性の長袖長ズボンの着用を強く推奨する。

## 第43条 ピットサイン

- ～1) 走行中のドライバーに対しピットサインを送るピットクルーは、指定の腕章を付け、ピットサインエリアまで出てサインを送ることができる。ただし、走行中のドライバーに対して無線通信設備(携帯電話/アンテナ含む)を使用して、送信および受信を行ってはならない。ただし、サポートレース規則で特に規定されている場合は、サポートレース規則が本条項に優先して適応される。
- ～2) ピットサインを送るピットクルーは、1チーム2名に限定する。
- ～3) ピットサインを送るためにピットサインエリアまで出入りする際には、最短距離で横断し、ピットインおよびピットアウトする車両に充分注意するとともに、車両の走行を妨げてはならない。
- ～4) 使用するサインボードの大きさは、100cm×60cmの長方形を超えるものであってはならない。

## 第8章 レースの中断および再スタート

### 第44条 レースの中断および再スタート

事故によってサーキットが閉鎖されたり、天候またはその他の理由で競技の継続が危険となったため、決勝レースを中断する必要が生じた場合、競技長は赤旗をすべての監視ポストで、またレッドライト（中断ライト）をライン上において提示することを命ずる。その後、45条～5）のケースおよび審査委員会が別途定めた場合を除き、下記の手順にてレースが再開されるものとする。

#### 1. レースの中断

～ 1) 中断の合図が出されたら追い越しは禁止され、ピット出口は閉鎖される。そして全車は赤旗ラインの後方にゆっくりと進み、そこで先頭車両の位置に関わらず一列に停止しなければならない。その後、レースが再開される際のすべての車両のグリッドは、赤旗ラインに停止した順で一列に配列されるものとする。もし、コースが閉鎖されたこと等によりグリッドに戻るができなくなった車両がある場合、当該車両はコースが使用可能な状態になり次第グリッドに戻される。この場合、レースが再開される際のすべての車両のグリッドは、審査委員会の承認のもと、レースが中断される前の順に配列されるものとし、各車両の位置が特定できる最終のコントロールライン通過順とする。上記のどの車両もレースを再開することを許可される。

セーフティカーは、赤旗ラインの前方に進み出る。その後、オフィシャルカーがセーフティカーと赤旗ラインの間に縦列に停車する。

～ 2) レース中断の間は、レースも計時システムも停止することはない。車両が一旦赤旗ライン後方に停止したならば、またはピットに入ったならば作業を行うことができるが、この場合の作業がレースの再開の妨げとなってはならない。なお、グリッド上には、チーム員と競技役員のみが立ち入りを認められる。

～ 3) 車両はレース中断後にピットレーンに進入することができるが、レースが中断された後にピットレーンに進入したドライバーあるいはグリッドからピットレーンに車両を押されたドライバーには、レース再開後にタイムペナルティが課せられる場合がある。レース中断の命令が出されたときに、すでにピット入口あるいはピットレーンにいた車両については、ペナルティを受けることはない。

～ 4) レースが再開されたなら、ピットにいたすべての車両はピットを出ることができるが、レースが中断されたときにピット入口あるいはピットレーンにいた車両は、レース中断後にピットレーンへ進入した車両に先駆けてピットを出ることができる。この場合、レース再開の3分前ボード提示後にオフィシャルカーの先導により1周回を完了する車両列の後方へ合流することが許される。ただし、3分前ボードが提示された時点でピットレーンにいた車両に限られる。レース中断後にピットレーンへ進入した車両は、この場合のコースインは認められない。上述の事項を条件として、ピット出口よりレースを再開しようとする車両はすべて、他車を不当に遅らせることがない限り、自力で出口にたどり着いた順にレース再開をすることができる。

～ 5) これらの状況下では、ファストレーンでの作業が許可されるが、天候の変化が確認された場合のタイヤ交換に限られる。

#### 2. レースの再開

～ 1) 遅延はできる限り短く保たれ、再開の時刻がわかると直ちに、チームはピット放送等を通じて知らされる。いかなる場合にも、少なくとも5分前の警告が知らされる。

～ 2) スタート再開前に、5分前、3分前、1分前、および15秒前のボード（またはシグナル）が表示される。それらのいずれのボード（またはシグナル）も警告音を伴うものとする。

- ～3) 3分前ボード（またはシグナル）が提示されるまでに、すべての車両はホイールを装着していなければならない。このボード（またはシグナル）以降のホイールの取り外しはピットレーンにおいてのみ許可される。3分前ボード（またはシグナル）提示時にすべてのホイール装着がされていない車両はすべて、グリッドの最後尾かピットレーンからスタートしなければならない。この状況では、黄旗を持った競技役員が、グリッドを離れることのできる全車両が赤旗ラインを通過し終えるまで、（3分前に）ホイール装着のなかった車両がグリッドを離れないよう制する。
- 3分前ボード（またはシグナル）提示後、コースの周回時間を考慮し、適切な時点で、先頭車両と赤旗ラインの間にいる車両は、オフィシャルカーの先導により追い越しをすることなく、もう1周回を完了するよう合図され、セーフティカー後方の車両列に合流しなければならない。
- ～4) 1分前ボード（またはシグナル）が提示された後にエンジンは始動されなければならない。チームのスタッフはすべて、15秒前ボード（またはシグナル）が提示されるまでに、すべての機材を持ってグリッドから退去する。15秒前ボード（またはシグナル）が提示された後で援助が必要となったドライバーは、腕を挙げなければならない。グリッドを離れることができる残りの車両が出発すると、競技役員が車両をピットレーンに押すよう指示される。この場合、黄旗を持った競技役員が当該車両の脇に立ち、後ろのドライバーに警告を与える。
- ～5) レースはグリーンライトが点灯すると、セーフティカーの後方より再開される。セーフティカーは、以下の場合を除き、1周回後にピットに入る。
- ・すべての車両がセーフティカー後方でまだ整列されていない。
  - ・チームクルーがまだグリッド上の物を撤去している。
  - ・さらに介入が必要な状況が重なって発生している。
- ～6) グリーンライトが点灯すると、セーフティカーは後続のすべての車両と共にグリッドを離れる。その際、車両は赤旗ライン後方に整列した順序で、車両5台分の距離以下を保って続く。列最後尾の車両がピットレーン終了地点を通過するとすぐに、ピット出口のライトがグリーンに変わる。その時ピットレーンにいる車両はすべて、コースに出て、セーフティカー後方の車両隊列に合流することができる。
- ～7) 赤旗ラインを離れる際に遅れてしまったドライバーは、他の走行している車両を追い越してはならない。残りの車両がスタートラインを通過した後も動かなかった場合、当該車両はセーフティカー後方の車両列の最後尾につかなければならない。2名以上のドライバーが関与した場合には、グリッドを離れた順に、隊列の最後尾に整列するものとする。
- ～8) 審査委員会により、この周回中に不必要に他の車両を追い越したと判断されたドライバーに対しては、ペナルティが課せられる。
- ～9) この周回の間は、FIA国際モータースポーツ競技規則付則H項第2章2.10セーフティカー運用手順が適用される。
- ～10) レースが再開できなかった場合は、レースは中断の合図が出された周回の1つ前の周回が終了した時点の結果が採用される。

## 第9章 レース終了および順位の決定

### 第45条 レース終了と順位決定

- ～1) 優勝者は定められたレース距離（周回数）を最短時間で走行し終了した者。
- ～2) 優勝者のフィニッシュライン通過と同時に、レース終了を合図するチェッカーフラッグがフラッグマージャー台で提示される。
- ～3) チェッカーフラッグは、優勝者がフィニッシュライン通過後4分間（東コースの場合は3分間）提示される。
- ～4) 優勝者以外の順位は、達成された走行距離（周回数）と、フィニッシュライン通過順位により決定される。ただし走行周回数が、選手権レースは優勝車両の走行周回数の90%（小数点以下切り捨て）その他は70%（小数点以下切り捨て）に達しない車両は順位の認定を受けられない。  
※各レースシリーズ規則にて定められている場合は、この限りではない。
- ～5) 先頭車両がレース距離の75%以上を走行した後にレースが中断された場合（小数点以下は切り上げ）、レースは先頭車両が完了した周回の1周前の周回終了時点で終了したものとみなされる。
- ～6) 万が一チェッカーフラッグが不注意、その他の理由により先頭車両が規定周回数を完了する前に表示された場合でも、レースはその時点で終了したものとみなされる。
- ～7) また、チェッカーフラッグが不注意によって遅れて表示された場合には、最終順位はレーススタート時点のレース距離が達成された時点における順位にしたがって決定される。

### 第46条 レース終了後のパドックインと暫定表彰

- ～1) チェッカーフラッグの提示を受けたドライバーは、コースを徐行して1周したのち、減速区域を通過してパドックインし、所定の保管区域に車両を持ち込まなければならない。また、表彰対象のドライバーは、競技役員<sup>の</sup>指示に従い車両をグランドスタンド前（東コースの場合は東スタンド前）もしくは、コントロールタワー前（パドック側）に停車させ、暫定表彰を受けなければならない。
- ～2) チェッカーフラッグが提示された時点で、ピットインしていた車両の出走は禁止される。ただし、オフィシャルの了解を得て、ピットレーン側のコントロールラインは通過できるものとする。

### 第47条 暫定表彰と正式結果による表彰式

- ～1) レース終了後ただちに暫定結果が発表され、表彰対象のドライバーに対しては、グランドスタンド前（東コースの場合は東スタンド前）もしくは、コントロールタワー前（パドック側）にて暫定表彰が行われる。大会事務局の許可なく暫定表彰式に参加しなかったドライバーは、賞典を放棄したものとみなされる。
- ～2) レース終了後、計時委員長の名においてレースの暫定結果が発表され、抗議がない場合、大会審査委員会の承認を得て、暫定結果発表後30分後に競技長、および計時委員長の名において正式結果が発表される。
- ～3) 正式結果発表後、公式通知で示される時間割と場所で表彰式が行われる。表彰を受けるドライバーまたは参加者は、表彰式に出席しなければならない。
- ～4) 特別の事情により表彰式に参加しないドライバーは、その旨を大会事務局長に連絡し許可を得なければならない。無断で表彰式に参加しないドライバーおよび参加者は、賞典を受ける権利を放棄したものとみなされる。



## 第10章 抗議および罰則の適用

### 第48条 抗議の手続きと制限

- ～1) 抗議を行うことが許されるのは、指名登録された参加者自身に限られる。
- ～2) 抗議を行うときは、書面により抗議対象とする個所、または内容を具体的に記載しなければならない。
- ～3) 抗議を行うときは、～2)の書面に、抗議対象1件につきJAF規定の抗議保証金を添え、競技長宛てに提出しなければならない。
- ～4) 抗議に関する審査に特別な作業を伴う場合は、申請者はその作業の費用全額を負担することを申請時に保証しなければならない。この費用は、抗議が正当と裁定された場合にのみ返却され、その場合の当該費用は被抗議者が負担するものとする。
- ～5) 技術委員(車両検査委員)の判定に関する抗議は決定直後でなければならない。
- ～6) 国内競技でのレース中重大な過失、規則違反、不正行為に関する抗議はレース終了後30分以内でなければならない。
- ～7) 審判員の判定に対する抗議は受け付けられない。

### 第49条 抗議の裁定

- ～1) 大会審査委員会の裁定結果は、関係当事者のみに口頭で通告された後、公式通知等で公表される。
- ～2) 審査後、ただちに裁定が下されない場合は、その裁定発表の日時と場所を明らかにして延期することができる。
- ～3) 抗議保証金は、抗議が成立した場合、抗議提出者に返還されるが、抗議不成立の場合は没収される。

### 第50条 罰則の適用

- ～1) 本規則、および公式通知で定められた規則に対する違反の罰則は、大会審査委員会が決定し、違反者に通告される。
- ～2) 競技会で大会審査委員会が違反者に課することができる罰則は次の通りとされる。
  - ① 訓戒、嚴重戒告(始末書提出)、罰金。
  - ② 競技結果へのタイム加算、周回数減算、失格または競技中にペナルティストップ10秒以上。
  - ③ ドライビングスルーペナルティ
  - ④ 5秒間のタイムペナルティ：競技結果に対して5秒を加算する。
  - ⑤ 10秒間のタイムペナルティ：競技結果に対して10秒を加算する。ただし、大会審査委員会は状況に応じて上記①～⑤の罰則を軽減したり強化することができる。

#### ◆ドライビングスルーペナルティ

ドライビングスルーペナルティはコントロールタワー下のメインポストで競技番号+Dボード(黒ベースに黄のD字)が提示される。(黒旗は提示されない)該当車両は3周以内にピットインし、自己のピットに停止することなくピット出口からコースに復帰すること。

#### ◆ペナルティストップ

ペナルティストップはコントロールタワー下のメインポストで競技番号+Pボード(黒ベースに赤のP字)が提示される。(黒旗は提示されない)該当車両は3周以内にピットインし、ペナルティストップエリアにて規定時間以上停止し、終了後ピット出口からコースに復帰すること。

#### ◆タイムペナルティ

タイムペナルティはコントロールタワー下のメインポストで競技番号+Tボード(黒ベースに白のT字)が提示される。

該当車両は競技結果に対して5秒または10秒の時間が加算される。

## 第11章 本規則の適用と補則

### 第51条 本規則の解釈

本規則および本競技会に関する公式通知や諸規則の解釈について疑義がある場合、参加者は文書によって質疑申立てができる。質疑に対する解答は大会審査委員会の解釈または決定を最終的なものとして関係当事者に口頭で通告される。

### 第52条 公式通知の発行

本規則に記載されていない競技運営上の細則や、参加者に対する指示、本規則発表後に生じた必要指示事項は、公式通知によって示される。

公式通知は、

- ① 参加者の住所に郵送される。
- ② web形式の掲示板に掲載される。
- ③ 大会事務局に掲載される。
- ④ コントロールタワー前の掲示板に掲載される。
- ⑤ 公式予選、あるいは公式予選や決勝レース前など必要に応じて招集されるドライバーズブリーフィングで指示される。
- ⑥ ピットモニターにてテロップ表示される。
- ⑦ 緊急の場合は、場内放送で伝達される。

以上の方法等によって参加者に通告される。

### 第53条 本規則の施行

本規則は、モビリティリゾートもてぎで行われる各競技会に適用されるもので、各競技会の参加申し込み受付開始と同時に有効となる。

モビリティリゾートもてぎレース組織委員会

付則－1 決勝レース中のセーフティカー運用規定  
(FIA国際モータースポーツ競技規則付則H項に基づく運用)

1. セーフティカーは、車体の両サイドおよびリアに「SAFETY CAR」と表記されるルーフに3つのオレンジライトを、車体後部に2つのグリーンライトを備えた車両を使用する。
2. セーフティカー導入決定と同時にシグナルタワーを含む全ての監視ポストにおいて、振動表示のイエローフラッグならびに「SC」と書かれたボードが表示され、セーフティカーが活動中は継続提示される。
3. セーフティカーはオレンジライトを点灯させて、ピットレーン出口よりコースインする。  
コースインは先頭車両の位置に関係なく、即時行なわれる。
4. 全ての車両は、セーフティカーの後方に車両5台分の距離で隊列を作って、整列しなければならない。
5. セーフティカーの隊列は、以下の例外を除いて、セーフティカーがピットに戻った後車両がスタートラインに到達するまで追い越しは禁止される。
  - ① セーフティカーから合図された場合
  - ② セーフティカーがピットレーンを使用している間、指定されたガレージエリアに車両が停車している場合。
  - ③ 明らかに問題を抱えて車両がスローダウンしている場合。
6. セーフティカーが活動中、必要以上の減速走行、異常走行、またはいつなんどき他のドライバーへ危険が及ぶかもしれない走行をしてはならない。
7. 競技長から指示があった場合、セーフティカーはセーフティカーと先頭車両の間にいる車両に対してグリーンライトを使いセーフティカーの前に出よう合図する。これらの車両は減速したまま他の車両を追い越したりせず走行を続け、セーフティカー後方の隊列につく。
8. セーフティカーは、少なくとも先頭車両がその後方につき、残りの全車両がさらにその後方に整列するまで活動を続けるセーフティカーの後方についたら、レース先頭車両は車両5台分以内の車間距離で続く。(再スタートの状況下は除く) 残りの車両はできる限り詰めて隊列を保たなければならない。
9. 一度セーフティカーの後方についた先頭車両がピットインした場合、セーフティカーの直後を走行している車両を先頭車両と見做し、セーフティカーはピットインした先頭車両を再度後方につけることはない。
10. セーフティカーが活動中、競技車両はピットレーンに進入できる。  
ピットインした車両とセーフティカー導入時にピットにて作業中の車両は、ピットレーン出口にてグリーンライトが点灯している時のみコースインすることができる。  
(最終コーナーにセーフティカーが確認され、その隊列の最後尾がピットレーン出口を通過するまではレッドライトが点灯され、コースインはできない。)
11. セーフティカーの呼び戻しが決定されると、セーフティカーはオレンジライトを消灯し、その周回が終了する時点でピットロードに入る。
12. この時点で、セーフティカー後方に位置する先頭車両が走行ペースを決定することができ、必要であればセーフティカーとの車間距離を車両5台分以上としても構わない。  
セーフティカーがピットに戻るまでの間、事故の可能性を回避するために、車上のライトが消灯された地点から、各ドライバーは、加速、減速、または他のドライバーを危険にさらしたり再スタートを妨げたりする戦術的操作といった異常な行を行ってはならない。全ての競技車両は追い越すことなく隊列を維持し一定の速度で走行しなければならない。
13. セーフティカーがピットインロードよりコースアウトしたと同時に全ての監視ポストでは、イエローフラッグと「SC」ボードを撤去し、同時にグリーンフラッグが振動表示される。  
車両の隊列が、メインストレートを通過する際にグリーンライトが提示される。  
ただし、スタートラインを越えるまでは、追い越し厳禁となる。
14. セーフティカーが活動中の各周回は、レース周回として数えられる。
15. セーフティカーが活動中に決勝レースが終了した場合、セーフティカーは最終周回終了時にピットレーンに入り、競技車両は追い越すことなくトラック上を走行し、そのままの状態ではチェッカーフラッグを受ける。

# もてぎ・鈴鹿共済会 会員の皆さまへ

## もてぎ・鈴鹿共済会ご加入の傷害総合保険の概要 ・お支払い保険金のご案内

当保険は、もてぎ・鈴鹿共済会の定めるサーキット内において急激かつ偶然な外来の事故(以下『事故』という)によってその身体に被った傷害に対して、共済会規定、傷害総合保険普通保険約款に従い、保険金をお支払いいたします。

### 1. お支払いする保険金

保険金の種類	保険金をお支払いする場合	お支払額
死亡保険金	事故によりケガをされ、事故の発生日からその日を含めて180日以内に死亡された場合、死亡・後遺障害保険金額の全額をお支払いします。ただし、すでに後遺障害保険金をお支払いしている場合は、その金額を差し引いてお支払いします。	3,000万円
後遺障害保険金	事故によりケガをされ、事故の発生日からその日を含めて180日以内に後遺障害が生じた場合、その程度に応じて死亡・後遺障害保険金額の4%～100%をお支払いします。ただし、お支払いする後遺障害保険金の額は、保険期間を通じ、死亡・後遺障害保険金額を限度とします。	120万円～ 3,000万円
入院保険金	事故によりケガをされ入院された場合、入院日数に対し、1,000日を限度として、1日につき入院保険金日額をお支払いします。	5,000円 (1,000日限度)
手術保険金	事故によりケガをされ、そのケガの治療のため病院または診療所において以下①または②のいずれかの手術を受けた場合、入院保険金日額に所定の倍率(入院中に受けた手術の場合:2.0倍・外来で受けた手術の場合:5倍)を乗じた手術保険金をお支払いします。ただし1事故につき1回の手術に限りです。 ①公的医療保険制度における医療診療報酬点数表に、手術料の算定対象と列挙されている手術(※1) ②先進医療に該当する手術(※2) (※1)以下の手術は対象となりません。 創傷処理、皮膚切開術、デブリードマン、骨または関節の非観血的または徒手的な整復術・整復固定術および授動術、抜歯手術 (※2)先進医療に該当する手術は、治療を直接の目的としてメス等の器具を用いて患部または必要部位に切除、摘出等の処置を施すものにかぎりず。	入院中の手術の場合 100,000円  外来で受けた手術の場合 25,000円
通院保険金	事故によりケガをされ通院された場合、事故の発生日からその日を含めて1,000日以内の通院日数に対し、90日を限度として、1日につき通院保険金日額をお支払いします。ただし、入院保険金をお支払いすべき期間中の通院に対しては、通院保険金をお支払いしません。 ※通院保険金の支払いを受けられる期間中に新たに他のケガをされた場合であっても、重複して通院保険金をお支払いしません。	3,000円 (90日限度)

※一被保険者様あたりのお支払額は上記の金額が上限となっており、重複してお支払いすることはありません。

### 2. 保険金をお支払いできない主な場合

- ・故意または重大な過失、自殺行為、犯罪行為または闘争行為による事故。
- ・無資格運転、酒気を帯びた状態または麻薬等により正常な運転をできないおそれがある状態での運転中の事故。
- ・脳疾患、疾病または心神喪失による事故。
- ・地震もしくは噴火またはこれらによる津波による事故。
- ・戦争、暴動(テロ行為を除きます。)などによる事故。
- ・頸部症候群(いわゆる『むちうち症』)または腰痛で医学的他覚症状のないもの などに對しては、保険金をお支払いできません。
- ・外科的手術その他医療処置

※上記内容は、概要を説明したものです。詳しい内容につきましては、裏面の取扱代理店または損保ジャパンまでお問い合わせください。

### 3. 事故が発生した場合におとりいただく手続き

#### 1. 事故の通知

会員の皆さまが事故により負傷した場合、共済会規約に従って必ず共済会指定のサーキット内の医務室にて事故記録を残すようお願いいたします。(ただし、生命に関わるような緊急時を除く)

#### 2. 保険金ご請求のお手続き

- (1) 共済会指定の医務室にある事故記録から負傷された会員の皆さまに保険会社または取扱代理店より保険金ご請求についてのご案内をいたします。  
(負傷程度によってご案内されない場合がございますのでご注意ください。)
- (2) 被保険者(負傷された会員さま)または保険金を受け取るべき方(これらの方の代理人を含みます)が保険会社所定の書類を提出されないとき、または、提出された書類について知っている事実を記載されなかったり、事実と相違する内容を記載されたときは、保険金をお支払いできませんのでご注意ください。

### 4. 個人情報の取扱について

○もてぎ・鈴鹿共済会は、事故発生時において本契約会員に関する個人情報を、損保ジャパンに提供します。

○損保ジャパンは、本契約に関する個人情報を、本契約の履行、損害保険損保ジャパンの取り扱い商品・各種サービスの案内・提供、等を行うために取得・利用し、業務委託先、再保険会社、等に提供を行います。

なお、保健医療等の特別な非公開情報(センシティブ情報)については、保険業法施行規則により限定された目的以外の目的に利用しません。詳細につきましては、損保ジャパンの公式ウェブサイトに掲載の個人情報保護宣言をご覧くださいか、取扱代理店または損保ジャパン営業店までお問い合わせ願います。

もてぎ・鈴鹿共済会会員の皆さまは、これらの個人情報の取扱にご同意ください。

### ご契約、事故に関するお問い合わせ先

#### 取扱代理店

株式会社ホンダスタッフィングサービス

〒510-0201 三重県鈴鹿市稲生町7992

TEL:059-370-0247 (営業時間平日9:00~18:00)

FAX:059-370-0248

#### ご契約に関するお問合せ先

損害保険ジャパン(株) 三重支店 四日市法人支社

TEL : 059-353-6557 FAX : 059-351-5417 (営業時間平日9:00~17:00)

#### 事故に関するお問合せ先

- ・『モビリティリゾートもてぎ』での事故

損害保険ジャパン(株) 関東保険金サービス部 栃木保険金サービス課

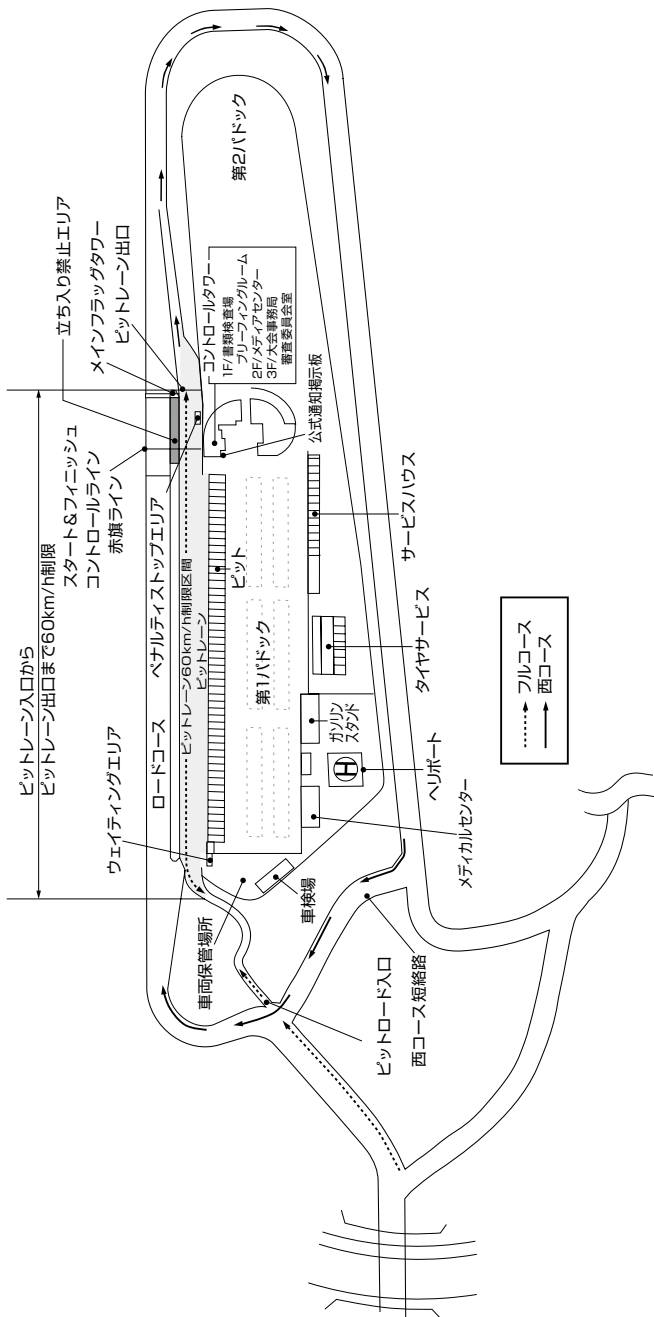
TEL:028-627-8195 FAX:028-624-5738 (営業時間平日9:00~17:00)

- ・『鈴鹿サーキット』での事故

損害保険ジャパン(株) 中部保険金サービス部 愛知火災新種保険金サービス第一課

TEL:052-953-3911 FAX:052-953-3691 (営業時間平日9:00~17:00)

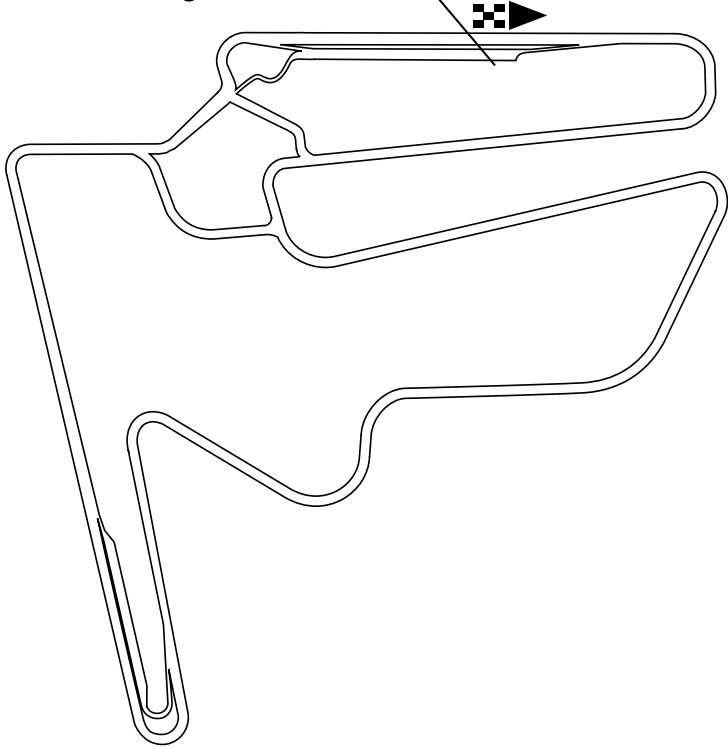
図1 フルコース





**FULL COURSE**

Length/4.8013Km



MOBILITY RESORT **MOTEGI** 

〒321-3597 栃木県芳賀郡茂木町檢山120-1  
TEL.0285-64-0200 FAX.0285-64-0209  
<https://www.mr-motegi.jp/>