

2022 もてぎカートレース 第6戦
2022 MOTEGI KART RACE Round6
【暫定版】ピット/パドック割りあて1120

テントをご利用の方、側幕は最大3面でのご利用をお願いいたします。

11月25日(金)より、このピット割りに従って利用して下さい。
割り当ては予告なく変更される場合がありますので、大会当日の確定版を必ずご確認ください。
【屋根付きピット 1~16番】 5m×5m
1ピットあたり4台の割り当てです。

【テントエリア 17~21番】 3m×3m
17~21番は1ピットあたり1台の割り当てです。

【テントエリア 22~ 】 3m×6m
22番以降は1ピットあたり2台の割り当てです。
区画は割り当てどおりに使用して下さい。はみ出しや不正な場所取りなどに起因するエントラント同士のトラブルには関与しませんので、予めご了承ください。

テントを張る際は、必ず重りなどで固定して下さい。
チーム間で割り当てを交換する場合は、必ず事務局に届け出てください。
車両は、荷降ろしが終わり次第、速やかに移動してください。

【ご注意】
駐車場の場所取（荷物等を置いてスペースを確保するなど）行為はお断りしております。場所取り行為が見受けられた場合、荷物等を撤去させていただく場合があります。また、撤去した荷物に対する責任は一切負いかねますので、あらかじめご了承ください。
ピット、並びにパドック内は火気厳禁です。
火気の使用は火気作業エリアをご使用ください。

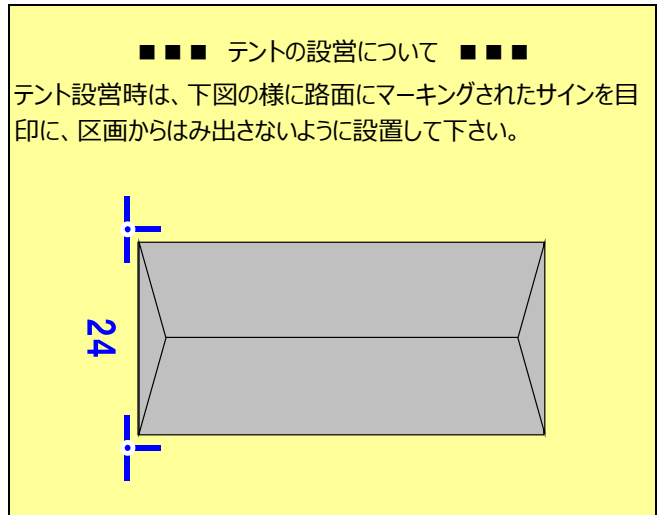
屋根付きピットエリア

16	HRT
15	チームレービック
	LUCE MOTOR SPORTS
14	OMSC
	Lightning
13	ハルナカートクラブ
12	ビーマックスレーシング
11	チームTKC
10	AKIGASE KART CLUB
9	ガレージC
8	SPS川口
7	ジニアライト モータースポーツエージェンシー
6	大会事務局使用
5	ムサシノカートクラブ
	チームレオン SS #94
4	レーシングカートチームモリ
	トッパボ
3	Super Racing Junkie!
2	チームエフエガーラ
1	

47	
46	FLARE
45	R.F. AOYAMA
44	
43	MACS RACING
42	
41	ビーマックスレーシング
40	
39	AKIGASE KART CLUB
38	
37	ガレージC
36	
35	SPS川口
34	
33	WAIBLINGEN
32	大会事務局使用
31	大会事務局使用
30	MPR
29	
28	
27	
26	
25	
24	

90	
89	
88	ベアレーシングクラブ
87	
86	有限会社ベア様
85	
84	
83	大会事務局使用
82	タツカート様
81	
80	フレンズ&K・M・E
79	
78	大会事務局使用
77	レーシングチームオビ
76	
75	レーヴRT
74	
73	
72	チームオーガスト
71	
70	
69	カララ新茨城 CSレーシングJr
68	
67	
66	
65	
64	teamX43
63	FIRST Racing MTS
62	
61	レーシングチームアニー
60	
59	BUNZOU RACING
58	
57	
56	チームレオン SM #5・#15
55	

トイレ



ドリーム工房

コントロールタワー

- アリヤストーン様
- ファストルックス様
- チームワルフ
- トリブル様
- AAA motor sports
- EIKO JAPAN
- 栄光様



KBF様		Zi-Vivre RT	K. SPEED WIN
	プライオリ レーシングサポート	トレンタクトロ奈良	
パワーワークス		RacingTeam YRHKS	役員駐車場
テコルサ	GLEATEQ Motorsports		