



# 2023 鈴鹿サーキットロードレース統一特別規則書

## コンセプト

### ◆鈴鹿サンデーロードレース

鈴鹿サンデーロードレースは、全日本ロードレース選手権へつながる競技志向の強いレースです。年間シリーズチャンピオンを懸けてステップアップを目指すビギナー、継続的にレースを楽しむライダーが競っています。

### ◆FUN&RUN！2-Wheels

「みんなで走ってバイクをもっと楽しもう!!」というコンセプトに基づき、多種多様なバイクと幅広い年齢層のライダーが集い、みんなで「バイク遊び」をする為のイベントが「FUN&RUN！2-Wheels」です。

## 2023年 規則書の主な変更点

### ■鈴鹿サンデーロードレース

- ・開催数を全4戦(全フルコース開催)とします。
- ・各クラスの正賞は1位～3位となります。
- ・例年、サンデーロードレース内で開催のJP250 4耐は別イベントにて開催となります。
- ・【予告】ST600Rクラスは2023年を最終開催年とし、2024年より非開催とします。

### ■FUN&RUN!2-Wheels

- ・CLASSICクラスは非開催となります。(2022年予告事項)
- ・NEO STANDARDクラスの上位入賞ハンディキャップ方法を変更いたしました。
- ・【予告】NEO STANDARD VTRクラスは2023年を最終開催年とし、2024年より非開催とします。
- ・【予告】2024年よりNEO STANDARDクラス出場車両はMFJ公認車両のみとする。

### ■共通事項

- ・サンデーロードレース、FUN&RUN!2-Wheelsともにエントリー料金を変更いたします。  
詳細は各レース特別規則書ページをご確認ください。  
全て特別スポーツ走行料金とピットクルー共済会費を含んだ金額となります。
- ・各種手数料の金額を変更します。  
レイトエントリー追加手数料:3,200円→5,500円(税込)  
ピットクルー変更料・車両変更料手数料を不要といたします。
- ・トランスポンダーの貸出料は予告通り、5,000円(税込)へ変更となります。
- ・エントリー方法は<モタスポ.net>でのWEBエントリーのみといたします。  
※申込用紙での受付はいたしません。  
※決済方法はクレジットカード決済のみとします。コンビニ決済は行いません。
- ・エアバッグ式プロテクション装着義務対象に満55歳以上を追加いたします(2022年予告事項)。
- ・【予告】2024年より使用可能なゼッケンナンバーは2桁(1～99番)までとします。
- ・【予告】2025年よりエアバッグ式プロテクションを全ライダー装着義務化といたします。

変更点は太字下線で記載しております。

皆様のご理解を賜りますようお願い申し上げます。

## 競技参加にあたって

### ●競技車両の整備について

競技車両の整備不良による、パーツやカメラ(申請必要)の落下・オイル漏れの発生などが相次いでおり、競技の安全性を脅かす事例が多発しています。競技中のマシントラブルはトラブルを起こしたライダーばかりでなく、後続のライダーの転倒・負傷を招く危険性があり、安全な競技運営の妨げとなります。

以下の事例を参考のうえ、走行前に今一度、マシンのチェックを行ない、完全に整備された状態の競技車両でレースに臨んでください。

事例 1. スイングアームピボットナットが緩みにより脱落。後続車のウインドスクリーンを貫通。

ライダーに幸い負傷はなかったが、ヘルメットに直撃した場合は極めて危険な事例。

事例 2. 取り付けナットの緩みにより、サイレンサーが脱落。後続車の妨げとなった。※

事例 3. ボルト+タイラップで固定していたフロントフェンダーのタイラップ固定部が緩みガタつきが発生。走行中の風圧により、固定部が破損しフロントフェンダーが脱落。

西ストレート コース中央に落下した。※

事例 4. カムチェーンテンショナーのボルト緩みによりボルトが脱落。オイル漏れ発生の原因となり、後続車が転倒し、赤旗中断となった。※

事例 5. 走行中ラジエーターホースが外れ、ラジエーター液をコース上にまいた。それに乗った後続車が次々と転倒した。※

事例 6. 走行中ブレーキレバーが脱落した。※

事例 7. カメラの2次落下防止が不完全で脱落した※

※印のある事例は鈴鹿サンデーロードレース、FUN&RUN! 2-Wheels で実際に発生した事例です。

### ●黄旗区間について

黄旗区間における事故が相次いでいます。

黄旗は「前方に危険がある」「減速せよ」の意味を表すフラッグです。

(「追越禁止」はあくまでも、安全を確保するために副次的に義務付けられることであり、黄旗は「追越禁止」だけを意味するフラッグではありません。)

黄旗が掲示されている区間では転倒ライダーおよび車両等が存在し、またそれを救助・撤去するオフィシャルが活動を行っています。

黄旗は参加ライダー(転倒者・走行者ともに)の安全を守るために掲示されるものです。

「黄旗を見ていなかった」「追い越しにはならないので減速しなかった」と考えているライダーがいる状況では、転倒ライダーの救助、マシン/落下物の撤去を安全に行なう事が出来ません。黄旗区間で追い越しをする(レース状態を継続する)、転倒する、二次事故を引き起こすなどは、あってはならない事であり、重大な規則違反です。今一度フラッグの重要性を認識してください。

### ●レース終了後の再車検について

鈴鹿サンデーロードレースにおいて、決勝レース終了後の再車検にて入賞車両に対して、エンジン分解検査を実施いたしましたが、一部参加者が分解検査を拒否するという事態が発生し、当該参加者に対して失格を宣告いたしました。レース終了後再車検のエンジン分解に応じる義務は、MFJ国内競技規則書にも記載された競技参加者の義務であり、各種競技規則は公平性を維持するために規定されているものであり、遵守いただけない方は競技に参加いただけません。各参加者は競技参加にあたっての義務を理解し、競技の公平性を守るため各自の参加義務を果たしてください。

# 鈴鹿サーキットロードレース統一特別規則書

## 目次

コンセプト

2023年 規則書の変更点

競技参加にあたって

第1章 共通事項 ..... P5

### 鈴鹿サンデーロードレース特別規則書

第1章 鈴鹿サンデーロードレース ..... P20

### FUN&RUN! 2-Wheels 特別規則書

第1章 FUN&RUN! 2-Wheels 共通事項 ..... P25

第2章 FUN&RUN Mix Big/Mix Small 特別規則 ..... P28

第3章 NEO STANDARD 特別規則 ..... P28

第4章 ROAD STAR WARS/ROAD STAR(EXPERT)特別規則 ..... P31

### 鈴鹿サーキットロードレース車両規定

第1章 鈴鹿ロードレース基本仕様 ..... P34

第2章 鈴鹿サンデーロードレース車両規定

JSB1000、ST1000、ST600 ..... P44

ST600R(Revival) ..... P44

J-GP3 ..... P45

JP250 ..... P45

CBR250R Dream Cup/CBR250RR DreamCup ..... P45

第3章 FUN&RUN! 2-Wheels 車両規定

FUN&RUN! 2-Wheels 開催クラス車両基本仕様 ..... P46

FUN&RUN Mix Big ..... P46

FUN&RUN Mix Small ..... P47

NEO STANDARD ..... P49

ROAD STAR WARS/ROAD STAR(EXPERT) ..... P54

第4章 買取規定 ..... P56

○もてぎ・鈴鹿共済会保険金(MS 共済会) ..... P57

○もてぎ・鈴鹿共済会 保険金請求手続きの流れ ..... P59

○2輪エアバッグ機能付きウェア普及促進策(割引制度)について ..... P60

## 公 示


鈴鹿サーキットの競技会は一般財団法人日本モーターサイクルスポーツ協会(MFJ)公認のもとに国際スポーツ憲章・競技規則に基づいた2023MFJ国内競技規則および、各競技会特別規則に基づいて開催される。また、以下に定める規則は鈴鹿サンデーロードレース、FUN&RUN! 2-Wheelsの基本となる共通規則である。各競技会の規則については本規則を満たした上、各競技会の特別規則を満たすことが条件となる。

### 第1章 共通事項

#### 第1条 大会役員

公式プログラムにて公示する

#### 第2条 参加申込

- ～1) 下記 URL より各大会の申込期間内に参加申込を行うこと。  
参加申込は WEB 申込のみとする。書面による参加申込は不可とする。  
【エントリーシステム】モタスポ.net  
【エントリーアドレス】<https://www.ms-event.net/szkweb/>  
また、エントリー期間を過ぎての追加申込については、レイトエントリー期間(エントリー期間終了後、5日間)を設定し、事務局が認めた場合にのみ受理する。追加料金として 5,500 円(税込)を徴収する。  
※上記、レイトエントリー期間を過ぎての追加エントリーは年間で1度のみ受け付けを可とし、2度目以降は受け付けを不可とする。
- ～2) 未成年者(18才未満)のライダーは、誓約書・承諾書に親権者または保護者の署名、実印の捺印と印鑑登録証明書(3ヶ月以内に取得したもの)を各大会提出しなければならない。  
※親権者または保護者の署名と実印の捺印し適用するレース名が全て記載された「年間未成年者競技会出場誓約書・承諾書」と印鑑証明書の提出により、年間で1通の印鑑証明書の提出で完了させる事ができる。こちらの場合であっても、親権者または保護者の署名と実印が捺印された「誓約書・承諾書」は毎戦提出しなければならない。
- ～3) FUN&RUN! 2-Wheels で ROAD STAR(EXPERT・WARS 含む) I・IIクラスは、大会期間中有効な自賠責保険証書の写しを提出すること。
- ～4) 上記の～1)から～3)の項目を満たせない者は、競技に参加することはできない。
- ～5) 参加を拒否された申込者に対しては参加料が返還される。
- ～6) 参加申込後のキャンセル料に関する規定は以下の通りとする。
- |                        |                    |
|------------------------|--------------------|
| ①エントリー期間内              | なし(全額返金)           |
| ②エントリー終了～大会2週間前(日曜日)まで | <u>5,500 円(税込)</u> |
| ③大会2週間前(月曜日)～大会当日まで    | 全額(全額負担)           |
- ～7) 電話による参加キャンセルは認められず、下記のお問い合わせフォームを通じて申請すること。  
【お問合せフォーム URL】  
<https://mls.mobilityland.co.jp/form/InquiryInformation.aspx?formNo=+m6MXamlcwE=>
- 
- ～8) キャンセル料は理由の如何を問わず発生する。新型コロナウイルス等の感染症に関連するキャンセルも例外とはならない。また、キャンセル料の支払いが確認できない場合は、以降の大会への参加受理を拒否する場合がある。

#### 第3条 参加条件

- ～1) 当該クラスに必要なかつ、当該年度有効な MFJ 競技ライセンスを所持していること。
- ～2) ライダーおよびピットクルーはもてぎ・鈴鹿共済会(以下 MS 共済会)に加入すること。
- ～3) 当該年度有効な MFJピットクルーライセンスを所持しているピットクルーを最低1名登録すること。  
一旦登録したピットクルーは選手受付時に変更可能とするが、当初申請人数から追加することはできない。  
変更手数料は不要とする。  
※FUN&RUN! 2-Wheels では MFJピットクルーライセンス未所持者でも登録可能とする。
- ～4) 登録されたピットクルーは他クラス出場のライダーおよび他チームに既に登録されているピットクルーを二重に登録することはできない。
- ～5) レース参加時(特別スポーツ走行を含む)は転倒による怪我(脳震盪等)、病院への搬送対応などライダー本人以外の対応を要する場面があるため、ピットクルーまたは身元引受人となる方の同行を強く推奨する。

- ～6) コース上で負傷事故があった場合など、正しく救助活動を行うために、**ライダーは負傷・身体的障害・疾患がある場合、参加申込時に大会事務局まで申告しなければならない。**  
申告を怠った場合、参加が取り消される場合がある。
- ～7) 申込時よりライダーの変更は認められない(複数ライダー等の一部クラスは除く)

#### 第4条 もてぎ・鈴鹿共済会(MS 共済会)

MS 共済会は年間加入または暫定加入とする。

- ～1) 年間加入は SMSC 会員もしくは MCoM 会員として登録され所定の共催会費を納めた者とする。
- ～2) 暫定加入は当該大会(特別スポーツ走行、予選、決勝)のみ有効とする。  
ライダー……………7,000 円  
ピットクルー……………不要 **※参加料金に含む**

#### 第5条 参加車両

MFJ 技術規則および別途定められた各競技会特別規則の車両規則に合致する車両であること。  
同一車種でのダブルエントリーの場合、各車両規則に合致していなければ参加できない。  
車検適合に手直しが必要となる場合は合致しているとみなさない。

**※FUN&RUN ROAD STAR(ROAD STAR WARS)クラスと他クラスは、同じ車両で参加は出来ない。**

**■補足:ROAD STAR(ROAD STAR WARS)クラスに出場した同一車両のナンバープレートを取り外したうえ他クラスに参加すること、またはその反対の行為は禁じられる。**

#### 第6条 参加受理書

- ～1) エントリーが正式に受理された者には参加受理書がレース前日までに送付される。
- ～2) 参加受理書、また同封されたその他の案内を事前に確認し、参加受理書の記載内容に相違がある場合、速やかに大会事務局まで連絡をしなければならない。

■サンデーロードレース

<https://www.suzukacircuit.jp/sundayr>



■FUN&RUN!2-Wheels

[https://www.suzukacircuit.jp/funandrun2\\_s/](https://www.suzukacircuit.jp/funandrun2_s/)



#### 第7条 ピットの使用

- ～1) フルコース・東コースレースの公式予選、決勝レースの使用ピット、もしくはパドック内整備エリアが大会事務局によって割り当てられる。
- ～2) 大会期間中、～1)により割り当てられたピットは施設の不備等、やむをえない理由により事前に大会事務局の許可を得た場合を除き変更することはできない。  
大会事務局の許可なく変更した場合は罰則を科す場合がある。
- ～3) 公式予選・決勝レースを問わずコース側のピットのシャッターは開けておくこと。
- ～4) ピット内でタバコ・発電機・電熱器等の火気を扱わないこと。
- ～5) 開催クラスが複数に渡っている場合、ピットを割り当てられた参加者は公式予選、決勝レースを通じて、コース側ピットシャッターより 3m の部分は、他クラスの作業スペースとして使用できるよう、工具・部品等は置かないこと。

#### 第8条 公式通知の掲示

公式通知・競技結果の公式掲示は、施設内公式掲示板、または参加者向け情報ページにおいて行う。

■サンデーロードレース

<http://apps.mobilityland.co.jp/info/download/qPUHXv>



■FUN & RUN!2-Wheels

[http://apps.mobilityland.co.jp/info/download/\\_OhyLy](http://apps.mobilityland.co.jp/info/download/_OhyLy)



## 第9条 選手受付

- ～1) 参加を正式に受理された参加者は大会前日、または当日に行われる選手受付を済ませること。
- ～2) 選手受付では登録されたライダー・ピットクルーの身分証(クレデンシャル)が正式参加受理書と引き換えに交付される。
- ～3) 選手受付時に次のものを提示もしくは提出しなければならない。
  - ①参加受理書
  - ②車両仕様書
  - ③装備品申告書
  - ④MFJ ライセンス(ライダー必須/ピットクルー各大会規則に準ずる)
  - ⑤SMSC/MCoM ライセンス(ライダー/ピットクルー大会規則に準ずる)
  - ※デジタル会員証の提示とする。**
  - ⑥誓約書・承諾書
  - ⑦MFJメディカルパスポート **※提示義務** (各自で準備し、ライダーは必ず携帯すること)  
※メディカルパスポートは MFJ ホームページ内、または各種申請書ページからダウンロードすること。
  - ⑧運転免許証・自賠責保険証コピー(必要クラスのみ)  
※ライセンスの提示は有効年度のライセンスの現物または各照会ページ以外は受付できない。  
※捺印は認印に限る。拇印、シャチハタ、スタンプ印はすべて不可。  
※提出書類は 1 エントリーにつき 1 枚必要。(W エントリーは 2 枚必要)

## 第10条 身分証(クレデンシャル)と通行証

- ～1) 交付された参加者の身分証は、競技会期間中、必ず所持すること。
- ～2) 参加者のサービスカーは大会事務局が交付する通行証を貼付していなければ、パドックへの通行ができない。
- ～3) パドック通行が許される参加者のサービスカーは、原則として参加者 1 名につき 2 台とする。
- ～4) パドックおよび鈴鹿サーキット内における通行、駐車、行動の指示は公式通知およびインフォメーションと案内標識によって示される。参加者はこの指示に従うこと。
- ～5) 交付される身分証や通行証は他に貸与、また複製、加工などの不正利用をしてはならない。  
**違反した場合、罰則が科される場合がある。**
- ～6) 身分証、通行証を紛失または破損した時は大会事務局にて再交付の手続きをとること。

## 第11条 競技車両の検査・ライダーの装備

- ～1) ライダーは競技車両(公式予選・決勝レースを走行できる状態の車両)、車両仕様書(1 エントリーにつき 1 枚必要。同一車両でWエントリーの場合は 2 枚必要。)と共に指定時間までに所定場所に提示物を持参し、検査を受けること。その際、アンダーカウルを外した状態で車両を持ち込み、外したアンダーカウルも持参すること。**外部スターターを使用する場合、公式車検時に車検員の検査を受けることができる。**
- ～2) 公式車両検査を受けない競技車両あるいは検査の結果、参加が不相当と判定された競技車両はレースへの出走が拒否される。
- ～3) ライダーが競技中に着用しなければならないものとして公式車検の際、車検員によって検査を受けるものは次の通りである。
  - ①ヘルメット
    - (1) MFJ 国内競技規則 付則 4 ロードレース競技規則 10-1 に基づく。
    - (2) ROAD STAR(EXPERT・WARS 含む)クラスは JIS 規格(旧 JIS 規格 C 種も可)、または SNELL 規格合格のフルフェイスヘルメットも認められる。  
ただし、以下の規格の内、何れかを満たしていること。  
※下記の証明が添付されていることによって使用が認められる。
      - ・JIS T8133-2000 以上
      - ・SNELL M2005 以上
      - ・ECE22-05
  - ②ヘルメットリムーバー  
MFJ 国内競技規則 付則 4 ロードレース競技規則 10-1-5 に基づく。

### ③レーシングスーツ

(1) MFJ 国内競技規則 付則 4 ロードレース競技規則 10-2-1 に基づく。

(2) ROAD STAR I・II (・EXPERT 含む)クラスは革、又はそれと同等以上の強度を証明できる素材で製造された全身を覆うスーツも認められるが MFJ 公認のものが望ましい。  
また革ジャンパー+革パンツの装備は不可とするが、上下セパレートタイプのレーシングスーツは可とする。

(3) ROAD STAR WARS クラスは MFJ 公認レーシングスーツであること。

### ④エアバッグ式プロテクション

各競技会開催時に**満 22 歳以下、および満 55 歳以上**の参加者は、MFJ 登録製品のエアバッグ式プロテクション装着を義務とする。その他の参加者についても、エアバッグ式プロテクションの使用を強く推奨する。

### ⑤脊柱プロテクション

MFJ 国内競技規則 付則 4 ロードレース競技規則 10-2-1-8 に基づく。

### ⑥チェストガード

MFJ 国内競技規則 付則 4 ロードレース競技規則 10-2-1-9 に基づく。

### ⑦グローブ

MFJ 国内競技規則 付則 4 ロードレース競技規則 10-2-2 に基づく。

### ⑧ブーツ

MFJ 国内競技規則 付則 4 ロードレース競技規則 10-2-3 に基づく。

### ⑨マウスガード(マウスピース)

MFJ 国内競技規則 付則 4 ロードレース競技規則 10-2-5 に基づく。

口の怪我防止のために、カスタムメイドのマウスガードの装着が推奨される。

～4) 公式車検時と異なる競技車両、装備(ヘルメット、ヘルメットリムーバー、レーシングスーツ、脊柱プロテクション、チェストガード、ブーツ、グローブ、)を競技に使用した場合、罰則が科せられる。(失格等含む)

～5) 海外ライダー(スポット参戦)の装備について

日本国外からの参戦ライダーの装備は、ヘルメット、レーシングスーツについて、参戦ライダーの母国の安全基準を満たす装備であれば使用を認める。

～6) 車検長は必要と判断した場合、競技監督の承認を得て、公式車検の時間外であっても随時、参加者に車両検査を行う権限を持ち、この検査に応じない参加者に対して罰則が科せられる。

～7) 車両検査に合格した車両であってもレース後の再車検や次大会の車検に合格することを保証するものではない。

#### 【予告】エアバッグ式プロテクションについて

エアバッグ式プロテクションの着用をさらに推進するため、2025 年は全ライダー装着義務化といたします。

～8) 車載カメラの装着を希望する参加者は下記項目に同意の上、エントリー時に申請すること。

申請する場合、WEB エントリーフォームにあるチェック欄にてチェックを入れ申請すること。

#### <カメラ搭載誓約文>

車載カメラを使用する場合、以下の内容を誓約することが出来る者のみがカメラ搭載を許可される。

・撮影した映像音声を以下の①～⑤の目的・内容で使用しない事。

① 個人の私的利用の範囲を超え、営利目的の使用

② 広告宣伝活動等

③ レース競技判定等

④ 撮影した動画・画像を用いて、他の競技者を批判する行為

⑤ 動画共有サイト(YouTube など)や SNS(Facebook など)への掲載

・車載カメラを競技車両に固定し、落下防止のワイヤリングを施した状態で車検を受ける事。車検員から取り付け方法の修正を指示された場合はその指示に従い修正する事。修正指示に従えない場合は、車載カメラを取り外す事。

・車両回収及び車両撤去時において、万が一車載カメラが破損、また紛失した際も、その当事者や主催者に一切の賠償責任は問わない事。

・上記の誓約に違反した場合は、主催者の課す罰則等に従う事。車載カメラ使用の申請は、参加申込時に申請する事、また車載カメラを搭載する場合は車載カメラを取り付けた状態で公式車検を受けなければならない。

**車載カメラは車体に安全上確実な方法で取り付けること。**



## 第 12 条 ゼッケンナンバー

「0」で始まるゼッケンナンバーの使用は認めない。(例:01,02 番など)

### 【予告】

2024 年より使用可能なゼッケンナンバーは 2 桁(1～99 番)までとする。

## 第 13 条 燃料規定

- ～1) 燃料は MFJ 国内競技規則付則 4 ロードレース競技規則 13-11 に基づき規制され、施設内給油所にて発行される指定のガソリン購入証明ステッカーを車両仕様書に貼付し提出すること。(購入日より 14 日間有効とする。)  
※ただし ROAD STAR(EXPERT・WARS 含)は除く
- ～2) ガソリン購入証明ステッカー提出期限は、公式車両検査終了までとする。やむを得ず公式車両検査までに提出できない場合は、当該レース公式予選開始時までには車検員に提出すること。
- ～3) サーキット内供給燃料
  - ①供給時間:公式通知にて公示する。
  - ②供給場所:B パドック入口
  - ③各銘柄のガソリンを混ぜて使用してはならない。(前回使用したガソリンが混ざることのないように注意すること。)
  - ④消防法に合致した金属製携行缶を用いて購入すること。

銘柄	Shell V-Powar	レギュラーガソリン
鉛分	無加鉛	無加鉛
オクタン価 (リサーチ法)	100.0	91.3
密度 (15°C)	0.7348g/cm <sup>3</sup>	0.7270g/cm <sup>3</sup>

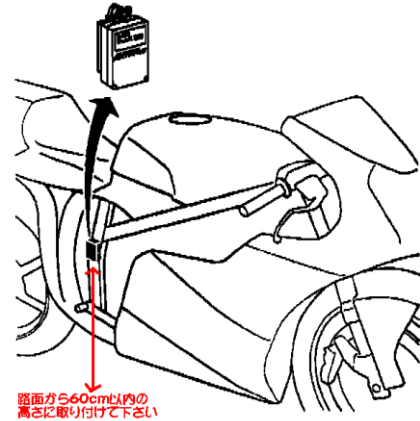
※2022 年 12 月現在

## 第 14 条 下見バス・特別スポーツ走行

- ～1) 当該レースの特別スポーツ走行前までに以下の 2 つの条件の両方に当てはまる選手は、下見バスに乗車することが義務付けられる。
  - ①過去 1 年間で鈴鹿サーキットのフルコース・スポーツ走行(東コース開催の場合は東コーススポーツ走行)の走行時間が 60 分未満。
  - ②2021～2022 年シーズンにおいて鈴鹿サーキット主催レースの出場回数が 2 回未満(決勝レースを完走して 1 回の出場とみなす)
- ～2) 特別スポーツ走行の最大台数は下記のように定める。( )内は FUN&RUN!2-Wheels
  - ①フルコースレース…… 70 台(50)
  - ②東コースレース……… 40 台(35)

## 第 15 条 自動計測装置(トランスポンダー)の装着

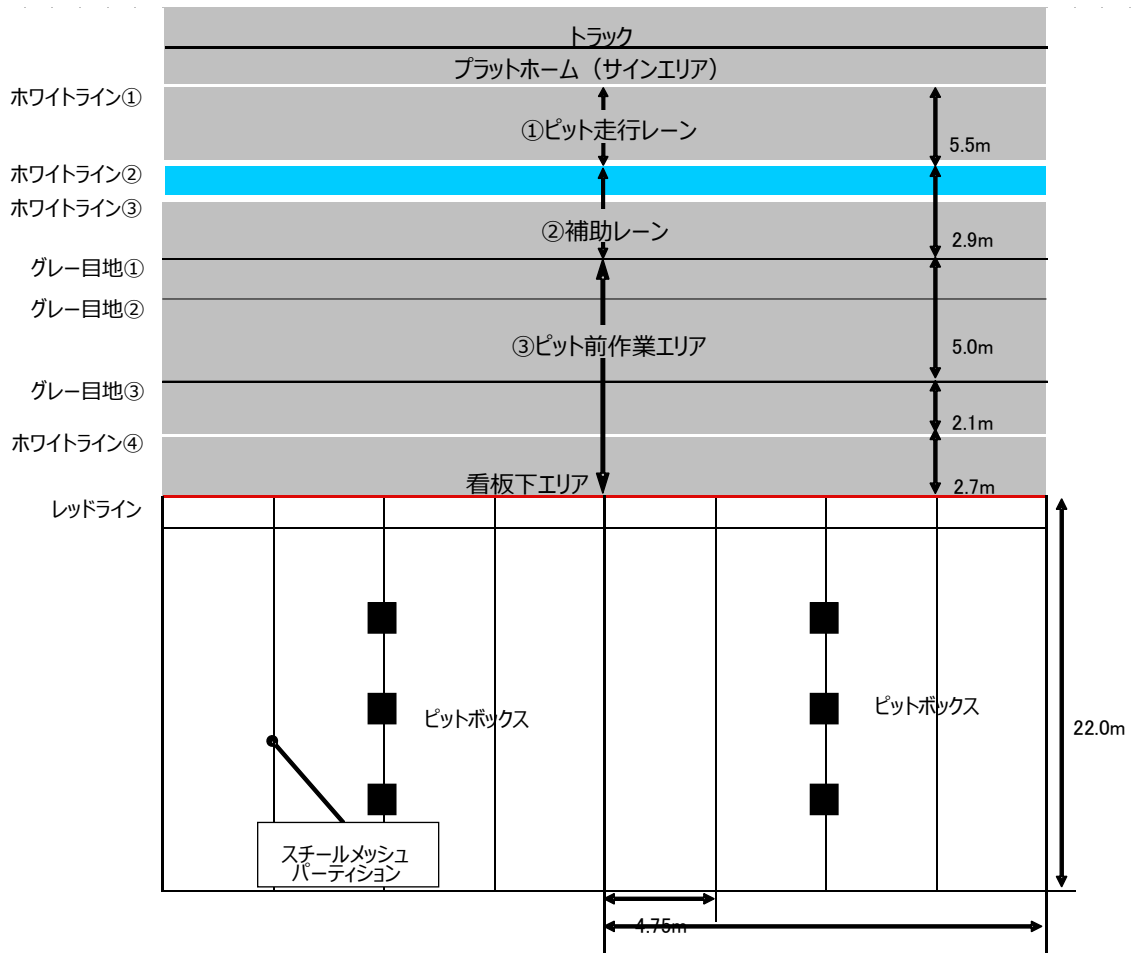
- ～1) 参加者は、自身で所有する MY LAPS 社製マイポンドーを使用すること。  
主催者が用意するトランスポンダーを使用する場合、貸出料として **5,000 円(税込)**が徴収される。  
参加申込時にマイポンドーのトランスポンダー番号、貸出利用有無の申請を行うこと。  
※MY LAPS 製マイポンドーを使用する場合、貸出料は不要となる。
- ～2) **MYLAPS 製マイポンドーまたは主催者が用意する貸し出し用トランスポンダーを未装着で走行、登録されたトランスポンダー以外での走行は罰則(タイム抹消など)が科される場合がある。**
- ～3) 参加者は、使用するトランスポンダーが走行中、常に計測できる状態に機能させる責を負う。  
マイポンドーに不具合が生じた場合、主催者の用意する貸出用トランスポンダーを取り付けなければ参加が認められない。
- ～4) 貸出用トランスポンダーは貸出から返却までの期間、参加者が管理の責を負う。
- ～5) マイポンドーは他の参加者と共有することはできない。
- ～6) 貸出用トランスポンダーについては各レース終了後 1 時間以内に返却すること。  
(予選不通過車両は当該予選結果発表後 1 時間以内とする。)
- ～7) 貸出用トランスポンダーを万一破損、紛失した場合、理由の如何を問わず 1 個につき **66,000 円(税込)**が主催者より請求される。
- ～8) 貸出用トランスポンダーとマイポンドーを同時に取り付けての使用は禁止する。



## 第 16 条 ピットレーン

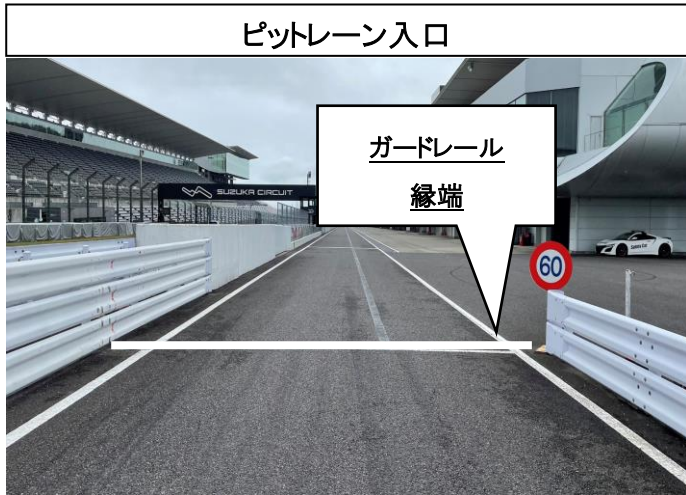
～1) フルコース(東コース含む)ピットボックス前の部分(ピットレーン)は次の 3 つに区分される。

- ① ピット走行レーン…シグナリング・プラットホームとホワイトライン②の間の部分。  
これはピットインおよびピットアウト専用の区域。
- ② 補助レーン…ホワイトライン②とグレー目地①の間の部分。ピット走行レーンかピット前作業エリア(あるいはその逆)へ移動する時に通過する区域。
- ③ ピット前作業エリア…グレー目地①とレッドラインまでの部分。ピット作業のための部分であり、車両停車を行う区域。ただし、看板下エリアでは給油を伴う作業は禁ずる。



～2) ピットレーンの速度制限について

フルコース・東コースは 60km/h とする。違反した場合、罰則を科す。



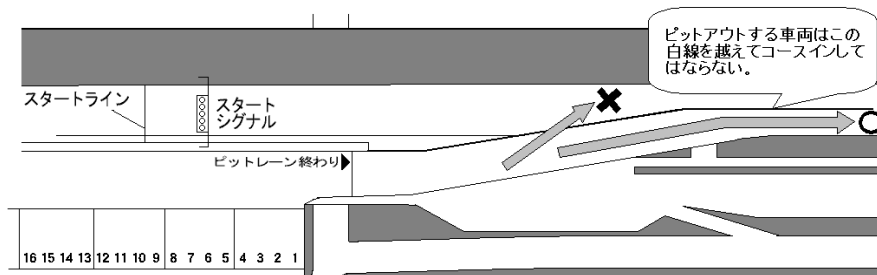
- ～3) ピットレーン先端シグナルライトについて(フルコース・東コース)、大会期間中を通じて「赤」が点灯しているときは、コースインしてはならず、「緑」が点灯していれば、コースインすることが出来る。  
無灯や青灯の点滅の場合は緑灯と同様に扱う。
- ～4) ピットインするライダーは、130R(フルコース)/逆バンク(東コース)より走行ラインをコース右端に取り、手もしくは足でピットインの合図を行なった後、安全を確認してピットイン専用路に進入すること。  
ピットレーンでは上記～1) ①のピット走行レーンを走行し、補助レーン・ピット作業エリアの走行は極力短くするよう努めること。

## 第 17 条 ピットアウト・ピットイン

### ～1) ピットアウトについて

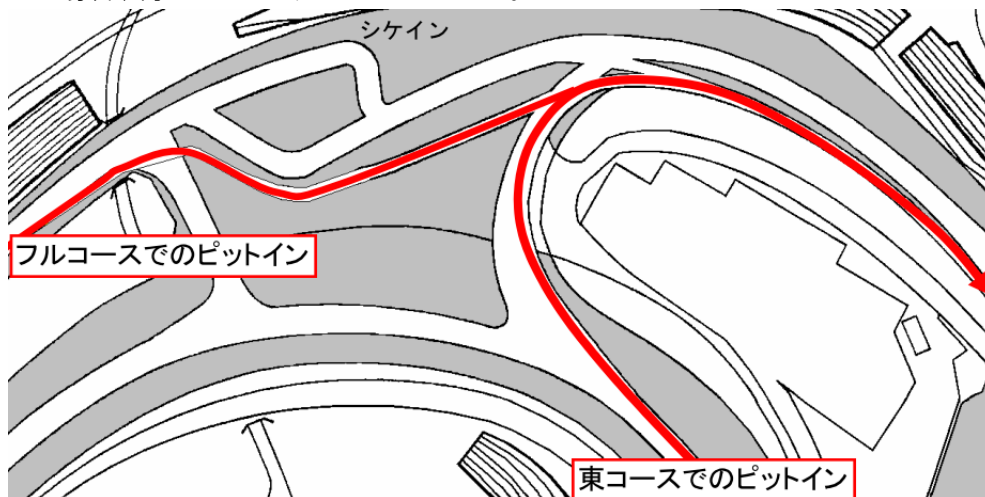
#### ①フルコース・東コースの場合

- (1) コースインするライダーは、第 2 コーナーを通過するまでコース右端に沿って走行すること。  
コースインは各自の責任において行わなければならない、走行車両との合流に対し最大限の注意を払い、後方から近づく車両の走行を妨げないように行うこと。
- (2) ピット出口から第 1 コーナーにかけて引かれている白線は以下の通り運用を行う。
  - 1) ピットレーンよりトラックに合流する車両は、白線を越えて走行してはならない。
  - 2) このラインはトラック上を走行中の車両を制限するものではない。





- ～2) ピットインはピットイン専用路を使用しなければならない  
東ショートカット及び、その他のショートカットを使用してのピットインは禁止する。  
違反した場合、再コースインすることはできない。



## 第 18 条 走行中の遵守事項

- ～1) 以下のケースのショートカットは罰則を科す場合がある。  
例：シケイン直進によるショートカット、コーナーオーバーラン等、コース外を走行し、  
復帰の際に当該ライダーが有利となるショートカットなど。
- ①コーナーオーバーランまたは転倒後は、安全確認を行った後にコース復帰すること。
  - ②①の違反により当該ライダーに優位性が発生、または後方の安全確認を怠った場合、  
以下の罰則を科す場合がある。  
公式予選中：当該ラップタイムの抹消  
決勝レース中：ライドスルーペナルティ(FUN&RUN!2-Wheels ではタイム加算ペナルティ)
- ※最終ラップ等の残り周回数が少なく、ライドスルーペナルティを与えられない場合は、  
審査委員会よりタイム加算ペナルティを科す。
- ～2) 東コース、フルコース大会の特別スポーツ走行及び公式予選セッション中、決勝レースにおけるサイティングラップ中において、スタート練習を実施することが出来る。これ以外のスタート練習は一切禁止とする。  
スタート練習を行う者はピット先端のペナルティストップエリア(下図の円)に縦一列に並ぶこと。  
通常コースインするものを優先とし、必ず後方から車両が来ていないことを目視で確認を行い、スタートすること。チェッカー後、ピット出口信号が赤の場合には、スタート練習は出来ない。



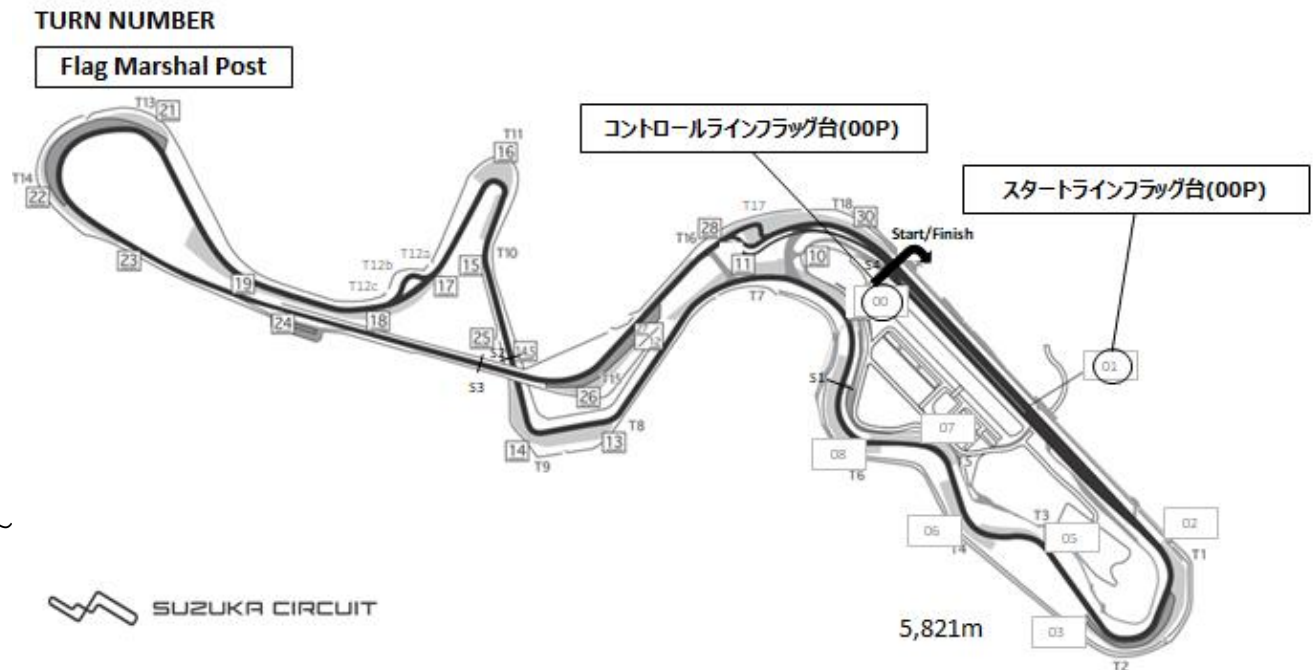
～3) フラッグポストについて

下図の通りにフラッグポストを設定する。コースイン 1 周目の際に必ず位置を確認すること。

- ①フルコース:00～30 ポスト (計 29 箇所)
- ②東コース:00～10、30 ポスト (計 11 箇所)

～4) スタートラインとコントロールライン/フィニッシュラインについて

フルコース、東コースレース時の各ラインは下図の通り。



## 第 19 条 公式予選

～1) 公式予選の義務周回数は定めないが、少なくとも 1 周はラップタイムが計測されなければならない。

～2) 予選一組の最大台数は下記のように定める。

- ①フルコースレース…… 52 台
- ②東コースレース……… 40 台

～3) 決勝レース出場台数は下記のように定める。

- ①フルコースレース…… 44 台
- ②東コースレース……… 34 台

～4) 混走レース選抜方法

公式車検を受け合格した各クラスの参加台数比率により、各クラスの決勝出場台数を決定する場合がある。決定された台数は公式車検終了後、公式通知にて発表される。

※算出された比率の端数は端数が大きいクラスの台数から切り上げを行う。端数が同数の場合は審査委員会にて正式に台数を決定する。

～5) 特別にライダーズブリーフィングで公示された場合は、公式予選開始前に、定められたコースインゲートを通り、コースインしなければならない。

～6) ウェイティング(繰り上げ出場)の申請方法

MFJ 国内競技規則 付則 4 ロードレース競技規則 15-2-10 に基づく。

ウェイティング申請の時間は**暫定結果発表後 30 分以内**とする。

リタイヤ届の提出期限は予選走行終了後、1 時間とする。

※複数組での予選の場合、最終組の予選走行終了後 1 時間とする。

## 第 20 条 スタート

- ～1) スタートイングリッド  
①フルコース/東コースレース  
最前列は 3 台とし、以下各列同数で配列される。ポールポジションは左側とする。
- ～2) 決勝レースのスタート方法は、クラッチスタートとする。
- ～3) スタート合図は発光信号もしくは日章旗によって行われる。
- ～4) スタート進行は MFJ 国内競技規則 付則 4 ロードレース競技規則 17 に準じて行われる。  
サイティングラップ終了後にグリッドに戻ったライダーは、オフィシャルが赤旗 2 本を静止提示している場所ですぐ一旦停止し、ライダーはエンジンを切らなければならない。その後ライダーまたはチーム員が押し歩くような速さで所定のグリッド位置につく。その際にライダーは降車しても乗車したまま移動しても良い。
- ～5) スタート進行の詳細は公式通知またはライダーズブリーフィングにて通達される。ただし、天候を含む大会開催状況により省略・変更される場合がある。省略・変更の際は公式通知・ライダーズブリーフィング・場内放送等で案内される。
- ～6) スタート前チェックは時間厳守。タイムテーブル、スタート進行表を確認し、時間内に完了すること。  
スタート前チェックを完了していない場合、決勝レースへの出走は認めないものとする。
- ～7) グリッド上におけるタイヤウォーマーのためのジェネレーターの使用については、MFJ 国内競技規則 4-17-4-4 に準ずる。ただし、FUN&RUN! 2-Wheels においては、サイティングラップ後、グリッド上においてタイヤウォーマーのためのジェネレーターを使用できないが、余熱は使用可とする。  
ただし NEO STANDARD クラスは余熱の使用も不可とする。
- ～8) エンジン始動時に外部スターターを使用する場合、グリッド上でオイル漏れ等の整備不良があり、レース進行に支障があると判断された場合は、オフィシャルにより外部スターターの撤去が指示される場合がある。
- ～9) スタート時の安全性を脅かすようなトラブルが発生した場合はスタートディレイドとする。その際は、赤旗振動表示と、「スタートディレイド」のボードがスタートラインのフラッグ台(01P)にて掲示される。  
再開手順は MFJ 国内競技規則 付則 4 17-4-11 に準ずる。
- ～10) スタートにおける反則は MFJ 国内競技規則付則 4 18 に準ずる。「RIDE THROUGH」の文字の下に車両ナンバーを付した一体型ボード(下記参照)がコントロールラインのフラッグ台(00P)にて掲示される。(フルコースレース時には 24 ポスト、東コースレース時には 07 ポストにおいても同一のボードが掲示されるが、これは 3 回の掲示の回数には入れない。)



※ゼッケンは例となります。

また、罰則の通知は当該ライダーのチームにもボードにて通達する。残り周回数が少なく、レース終了までに罰則が消化できない場合は、レース結果に 30 秒加算される場合もある。(3 回目の掲示を受けた周にピットインせず、ライドスルーペナルティを実行しないライダーは失格とし、全ポストで黒旗+ゼッケンボードが掲示される)

同時に複数のジャンプスタートが発生した場合は、予選タイムが速いライダーからとする。

なお、FUN&RUN! 2-Wheels においてスタート違反と判断された場合、タイム加算ペナルティが科される。

罰則の通知は、当該ライダーとチームに『ボード』

(下記参照)にてゼッケンを通達する。ライドスルーペナルティではないのでピットインしないこと。

- ～11) スタートにおける反則以外に於いてもライドスルーペナルティもしくはタイム加算ペナルティを科すことがある。



※ゼッケンは例となります。

## 第 21 条 赤旗時について

- ～1) 決勝時に赤旗を提示する場合、MFJ 国内競技規則 付則 4-23-1 に準ずる。  
23-1-2 をケース A、23-1-3 をケース B、23-1-4 をケース C として運用する。
- ～2) 赤旗後の再スタートについては、MFJ 国内競技規則 付則 4-24-1-8 クイックリスタートが適用される。
- ～3) 再開後のレース周回数はピットモニター、放送等で発表される。
- ～4) 再開されたレースが再び赤旗になった場合、そのスケジュールを変更する場合がある。
- ～5) 赤旗提示後 5 分以内にマシンに乗って、またはマシンを押してピットレーンに戻ってこられないライダーは再スタートできない。**フルコース開催レースでは東ショートカットを使用して戻ることは認められない。**  
(ただし、競技結果が 2 周以下の再スタートでは全ライダーが再スタートできる)

## 第 22 条 レース終了

- ～1) 各レースの終了はチェッカーフラッグによりトップ走者がゴールしたのち、フルコースは 5 分、東コースは 2 分を経過した時である。
- ～2) チェッカーフラッグの提示位置はコントロールラインのフラッグ台(00P)とする。
- ～3) 同着と判定された場合は、レース中のベストラップタイムによって順位を決定する。
- ～4) 赤旗提示によるレース終了の場合の順位  
MFJ 国内競技規則 付則 4-27-3 に準ずるが、以下の 2 項に該当するライダーはフィニッシュラインを通過したとみなされない。即ち、周回数は考慮されるが、順位はフィニッシュラインを通過した完走者の後ろとなる。複数のライダーが存在する場合は周回数とフィニッシュライン通過順による。
  - ・赤旗が提示された時点で、レースを続行していなかったライダー
  - ・赤旗提示後 5 分以内にマシンに乗ったまま、もしくはマシンを押してピットレーン(ショートカットは認められない)に戻ってこなかったライダー

## 第 23 条 順位決定

レース結果にて順位を得るためには、下記の項目をそれぞれ満たさなければならない。

- ～1) 優勝者がフィニッシュした後、第 22 条 ～1)の終了時間以内に、フィニッシュラインを通過しなければならない。
- ～2) ピットレーンではなくコース上のフィニッシュラインで、チェッカーを受けた完走者の中から周回数の多い順に決定される。同周回数の場合はフィニッシュラインの通過順位による。
- ～3) チェッカーを受けなかった完走者を周回数の多い順に決定する。  
同周回数の場合はフィニッシュラインの通過順位による。

## 第 24 条 決勝レース出走前の短縮

天候等の理由により決勝レース短縮の場合は、MFJ 国内競技規則 総則 第 3 章 30-5-1 に準じ、当初の周回数の 2/3 以上に短縮される。

## 第 25 条 参加者の遵守事項

- ～1) 何らかの理由で競技に参加できなくなった時は、その理由も合わせてリタイヤ届を提出すること。
- ～2) すべての参加者は競技会期間中、競技役員 の指示に従うこと。
- ～3) ピットレーン及びサインエリアに立ち入る場合、草履、スリッパ、サンダル、ハイヒール等安全性が低い履物は禁止する。また、競技役員が上記履物以外に危険と判断した場合は指導する。
- ～4) 主催者や大会後援者、大会審査委員会及び他参加者の名誉を傷つけるような言動をしてはならない。
- ～5) 参加代表者は自身の行動はもちろん、自チームのライダー、ピットクルーなど全員の行動について責任をもたなければならない。
- ～6) すべての参加者は、スポーツマンシップに則り、行動しなければならない。
- ～7) 大会事務局の許可なく、ピットの占有、パドックの場所取り(テープ、タイヤ、ロープ等)をしてはならない。
- ～8) 大会期間中ならびにスポーツ走行において、産業廃棄物(タイヤ、バッテリー、カウル等)の不法投棄は禁止する。違反した場合は、該当チーム・ライダーに対して罰則を科す。
- ～9) 不必要なエンジンの空吹かし、急発進、ブレーキテストなどを含む暴走行為を行ってはならない。
- ～10) これら参加者の違反に対する罰則は、最終的にライダーへ科せられる場合がある。
- ～11) **賞典の受け取りは当該レース期間内に行うこと。受取期限は当該レース決勝日より 1 ヶ月以内とする。**



## 第 26 条 負傷時の医務室受診義務

負傷した際は、必ずサーキット内メディカルセンターにて診断を受けなければならない。  
受診していない場合、MS共済会の適用から除外される場合がある。

## 第 27 条 主催者の権限

主催者は次の権限を有するものとする。

- ～1) 参加申込の受付に際してその理由を示すことなく、参加者、ライダー、ピットクルーを選択あるいは参加を拒否することができる。
- ～2) チーム名が公序良俗に反する場合、公式プログラム・結果表への記載の拒否または変更を命じることができる。
- ～3) 競技監督が必要と認めた場合、ライダーに対し指定医師による健康診断書の提出を求め、健康上の理由により競技出場の可否を最終的に決定することができる。
- ～4) 競技番号の指定、あるいはピットの割り当て等にあたり、各参加者の優先順位を決定することができる。
- ～5) 止むを得ない理由により、公式プログラムの印刷に間に合わなかったライダーの登録または変更について許可することができる。
- ～6) すべての参加者、ライダー、ピットクルーの肖像権およびその参加車両の音声、写真、映像など、報道、放送、放映、出版に関する権限を有し、この権限を第三者が使用する事を許可できる。
- ～7) 公序良俗に反する言動がある参加者に対しては、選手受付後であっても参加を拒否することができる。

## 第 28 条 大会役員の責任

参加者、ライダー及びピットクルーは大会役員が一切の損害補償の責任を免ぜられていることを認識していなければならない。大会役員は職務に最善を尽くすことは勿論であるが、その行為によって起きた参加者、ライダー、ピットクルー、及び競技車両の損害に対して一切の補償責任のないことをいう。

## 第 29 条 鈴鹿サーキットロードレース特別規則ブルテン

- ～1) シーズン中に規則変更になった場合など、参加者に案内される新たな規則として「鈴鹿サーキットロードレース特別規則ブルテン(以下ブルテンとする。)」が発行される。
- ～2) ブルテンは鈴鹿サンデーロードレースと FUN&RUN! 2-Wheels に関して発行される。
- ～3) ブルテンは一度公示された公式通知についても発行される。
- ～4) レース参加者は事前に以下のアドレスよりブルテンを確認の上、レースに参加すること。

〈ブルテン掲載先〉

[http://app.mobilityland.co.jp/ms-entry\\_s/download/3](http://app.mobilityland.co.jp/ms-entry_s/download/3)



## 第 30 条 各種申請方法

エントリー後の変更申請(ピットクルー、競技車両、チーム名など)、リタイヤ届、指定ピット割の追加要望は下記”お問い合わせフォーム”もしくは SMSC 事務所にて直筆の申請のみが受け付けられる。

**電話での申請は一切受け付けられない。**

〈お問い合わせ先〉

<https://mls.mobilityland.co.jp/form/InquiryInformation.aspx?formNo=+m6MXamlcwE=>



## 第 31 条 本規則の解釈

本規則および本競技会に関する公式通知や諸規則の解釈について疑義がある場合、参加者は文書によって質疑申し立てができる。質疑に対する解答は、大会審査委員会の解釈または決定を最終的なものとして関係当事者に口頭で通告される。

## 第 32 条 本規則の施行

本規則は鈴鹿サーキットにおける鈴鹿サンデーロードレースおよび FUN&RUN! 2-Wheels に適用されるもので、各大会の参加申込受付開始と同時に有効となる。

以上



# 2023 年 鈴鹿サンデーロードレース 特別規則書

# 第1章 鈴鹿サンデーロードレース

## 第1条 競技会名称・競技会格式

2023 鈴鹿サンデーロードレース  
(MFJ 公認競技会および承認競技会)

## 第2条 開催場所/主催者/参加申込先

### ～1) 開催場所

鈴鹿サーキット  
〒510-0295 三重県鈴鹿市稲生町 7992  
TEL 059-378-1111(代表)  
全コース 5.821km  
東コース 2.243km

### ～2) 主催者

ホンダモビリティランド株式会社  
〒510-0295 三重県鈴鹿市稲生町 7992  
TEL 059-378-1111(代表)

### ～3) 参加申込先

鈴鹿サーキット レース事務局  
〒510-0295 三重県鈴鹿市稲生町 7992  
TEL 059-378-3405(直通)  
FAX 059-378-3625  
窓口受付時間 9:30～16:00

## 第3条 参加資格

- ～1) 鈴鹿サーキットロードレース統一特別規則 第1章 共通事項 第3条 参加条件を満たすこと。
- ～2) 2023年 SMSC 2輪フルコースライセンス、  
もしくは 2023年 MCoM ロードコース 2輪ライセンスを所持していること。
- ～3) 各クラスで定められている、MFJ ライセンス区分は以下のとおりとする。

クラス	ジュニア (RJ)	フレッシュマン (RF)	国内 (RNAT)	国際 (RINT)
JSB1000《8 耐トライアウト》※	×	×	×	○
インター JSB1000	×	×	×	○
インター ST1000	×	×	×	○
インター ST600	×	×	×	○
インター J-GP3	×	×	×	○
インター JP250	×	×	×	○
ナショナル ST1000	×	×	○	×
ナショナル ST600	×	○	○	×
ナショナル J-GP3	○	○	○	×
ナショナル JP250	○	○	○	×
ST600R (Revival)	×	○	○	×
CBR250R Dream Cup	○	○	○	○
CBR250RR Dream Cup	○	○	○	○

○…参加可 ×…参加不可

- ～4) ピットクルーは MFJ ライセンスを持つもので 1 名～5 名を登録すること。  
プラットホームに入場可能なピットクルーは 2 名とする。

## 第4条 開催種目・参加申込期間

～1) 開催種目・参加申込期間

(数字は周回数)

シリーズ		第1戦	第2戦	第3戦	最終戦
日程		4/8(土)	5/20(土)	9/9(土)	11/18(土)
		～ 4/9(日)	～ 5/21(日)	～ 9/10(日)	～ 11/19(日)
競技会	開催クラス	フル	フル	フル	フル
公認	インターJSB1000	10	10(※2)	10	10
公認	インターST1000				
公認	ナショナル ST1000	10	10	10	10
公認	インターST600	10	10	10	10
公認	ナショナル ST600				
承認	ST600R (Revival)	-	10	10	10(※1)
公認	インターJ-GP3 (NSF250R)	10	10	10	10
公認	ナショナル J-GP3 (NSF250R)				
公認	インターJP250	8	8	8	8
公認	ナショナル JP250				
承認	CBR250R Dream Cup	8(※1)	8(※1)	8(※1)	-
承認	CBR250RR Dream Cup	8(※1)	8(※1)	8(※1)	-
参加申込期間 ※3		2/20(月) ～ 3/5(日)	3/27(月) ～ 4/9(日)	7/24(月) ～ 8/6(日)	10/2(月) ～ 10/15(日)

※1 決勝レースは土曜日開催とする。

※2 鈴鹿8耐第44回大会の選抜レースを併催とする。詳細は後日発行の特別規則書を参照

※3 エントリー期間を過ぎての追加申込については、レイトエントリー期間(エントリー期間終了後、5日間)を設定し、事務局が認めた場合にのみ受理するが、追加料金として5,500円(税込)を徴収する。レイトエントリー期間を超過した場合、大会事務局が許可した場合のみ受け付けるが、年間で1度のみとする。複数回は認めない。

～2) 下記のクラスは、それぞれ混走となる場合がある。

- ① インターJSB1000・インターST1000
- ② インターST600・ナショナル ST600・ST600R(Revival)
- ③ インターJ-GP3・ナショナル J-GP3
- ④ インターJP250・ナショナル JP250

※参加台数を制限する場合がある。

～3) 周回数は変更となる場合がある。

～4) ウェットレース宣言時には、決勝レース周回数を2周減算(耐久レースは除く)となる。

～5) (※2) 第2戦 INT JSB1000 クラスにおいて《8耐トライアウト FINAL ステージ》を設定する。  
鈴鹿8耐第44回大会の選抜レースとする。

(※詳細は後日発行の「鈴鹿8耐トライアウト FINAL ステージ特別規則書」を参照)

## 第5条 参加料

～1) スポットエントリー者の参加料は以下の通りとする。

クラス	参加料 ※税込 (一大会・一種目)
全クラス	36,000 円 ※特別スポーツ走行料金・ピットクルー共済会費含む
トランスポンダー貸出料 ※	5,000 円

※貸出希望の参加者はエントリー時に申請すること。貸出料は参加料とあわせて請求する。

エアバッグ装着	エントリー料金 2,000 円割引
---------	-------------------

※エアバッグ装着者はエントリーフォーム入力時に「エアバッグ装着」にチェックを入れ申請すること。  
エントリー時に申請がない場合、割引は行わない。エントリー期間後の申請は不可とする。

～2) 同一クラスに年間エントリーする場合の参加料は以下の通りとする。

クラス	参加料 ※税込 (年間分・一種目)
インターJSB1000 インターST1000 インターST600 インターJ-GP3 インターJP250 ナショナル ST1000 ナショナル ST600 ナショナル J-GP3 ナショナル JP250	132,000 円 (年4戦分)
ST600R (Revival) CBR250R Dream Cup CBR250RR Dream Cup	99,000 円 (年3戦分)

※満22歳以下、満55歳以上の参加者は、エアバッグ装着を義務とする。

なお、義務化によって発生する経費負担増に伴う支援は別途詳細にて案内する。

## 第6条 年間エントリー

～1) 年間エントリーを希望する場合は、第1戦のエントリー期間中に第3条～2)の参加料を添えて申し込むこと。以降の年間エントリーは受け付けない。

～2) 年間エントリーの参加者には年間エントリー受付期間内に申し込まれたエントリー情報を元に参加受理書が案内される。

～3) 年間エントリー時に提出した誓約書・承諾書は1シーズンを通して有効とする。ただし、該当クラスのみ有効とし、他のクラス、あるいは他の大会に出場する場合は別途必要となる。

～4) 年間エントリーの未成年者(18才未満)は、下記の2点を提出すれば、該当クラスについて1シーズンを通して有効となる。

①年間誓約書・承諾書に本人の署名・捺印(認印)と、親権者の署名・捺印(印鑑証明書と同一)

②親権者の印鑑証明書(大会開催日を含め3ヶ月以内に取得したもの)

③未成年競技出場誓約書・承諾書(今シーズン参加予定の大会を全て記入)

※年間誓約書・承諾書は該当クラスのみ有効とし、他クラスあるいは他の大会に出場する場合は別途必要となる。

ただし、該当クラスのみ有効とし、他のクラスあるいは他の大会に出場する場合は別途必要となる。

～5) シーズンの途中でエントリー情報が変更となった場合は速やかに大会事務局まで申し出ること。

ただし、ライダー変更は認められない。

～6) 一度年間エントリーをした場合、主催者が大会を中止した場合を除き、いかなる場合も参加料の返金が行わない。大会の中止により返金を行う場合、1戦当たりの金額は 33,000 円(税込)とする。

- ～7) 年間エントリーの参加者で第1戦にライセンスチェックが完了した者は、ピットクルーの変更等がない限り、第2戦以降の選手受付を簡略化できる。ただし、何らかの理由によりMFJライセンスを返還、もしくは失効した場合は大会事務局まで申し出ること。なお、ライダーのMFJライセンスは毎回提示すること。
- ～8) **ピットクルーの変更は可とするが、申請人数からの追加は認められない。**
- ～9) 公式車検はスポットエントリーと同様、通常の手順にて行うこと。
- ～10) **ワンメイクタイヤ対象クラス(ST1000/ST600/JP250)の参加者でタイヤ購入を希望の方はエントリーフォーム(モタスポ net 内)の年間エントリーワンメイクタイヤ購入フォームにて申請すること。申請期間は各戦のエントリー期間とする。**

## 第7条 賞典

- ～1) **各レース1位～3位**…正賞(トロフィー) および副賞
- ～2) シリーズ賞  
選手権別に各クラス1位～3位…トロフィー および副賞  
※シリーズ上位入賞者はシリーズ表彰式を行う。
- ～3) パーツメーカー賞  
設定のある場合、詳細は公式通知にて公示する。
- ～4) 賞の制限  
MFJ国内競技規則 付則1 MFJライセンス昇格・降格に関する規則4 自動昇格に必要な得点(ポイント)に基づき賞典の制限を定める。
- ～5) JP250クラス車両銘柄賞の設定について  
ナショナル JP250クラスの車両メーカー別、最上位選手に車両メーカーから副賞が提供される。  
あわせて、ナショナルクラスの車両メーカー別最上位選手は、表彰を行う(ダンロップキャップ着用)  
■ 銘柄賞  
ホンダ賞/ヤマハ賞/カワサキ賞/BMW 賞/KTM 賞

## 第8条 鈴鹿選手権ランキング決定基準

以下の基準により1位～9位までを決定する。10位以降は総合得点の多いものから順位を決定するが、同点の場合は同順位とする。

- ～1) 鈴鹿選手権シリーズで得た全ての得点を合計し、総合得点の多いものから順位を決定する。
- ～2) 上記～1)で同点となった場合、上位順位獲得回数の多い者が上位となる。同点の者同士で、1位を獲得した回数で比較し、多い者が上位。これでも同位の場合、2位を獲得した回数で比較する。以下、下位まで同様に比較する。
- ～3) 上記～2)で決定できない場合、NGKスパークプラグ杯(最終戦)での順位が上のものを上位とする。
- ～4) 上記～3)で決定できない場合はNGKスパークプラグ杯(最終戦)に最も近いレースにおいて、より上位順位を獲得した者を上位とする。
- ～5) 上記～4)で決定できず、1戦のみのポイントにて同ポイントの場合は予選順位が上位の者を上位とする
- ～6) 上記～5)で決定できない場合、組織委員会において決定する。

## 第9条 MFJロードレースライセンスの昇格ポイント対象期間について

2023 MFJ国内競技規則 付則12 2023年度昇格ポイント対象期間について、鈴鹿選手権ではシリーズ全戦をMFJロードレース昇格ポイントの対象期間とする。



# FUN&RUN! 2-Wheels 特別規則書



# 第 1 章 FUN&RUN! 2-Wheels 共通事項

## 第 1 条 競技会名称・競技会格式

FUN&RUN!2-Wheels  
(MFJ 承認競技会)

## 第 2 条 開催場所/主催者/参加申込先

- ～1) 開催場所  
鈴鹿サーキット  
〒510-0295 三重県鈴鹿市稲生町 7992  
TEL 059-378-1111(代表)  
フルコース 5.821km  
東コース 2.243km
- ～2) 主催者  
ホンダモビリティランド株式会社  
〒510-0295 三重県鈴鹿市稲生町 7992  
TEL 059-378-1111(代表)
- ～3) 参加申込先  
鈴鹿サーキット レース事務局  
〒510-0295 三重県鈴鹿市稲生町 7992  
TEL 059-378-3405(直通)  
FAX 059-378-3625  
窓口受付時間 9:30～16:00

## 第 2 条 参加資格

- ～1) 鈴鹿サーキットロードレース統一特別規則 第 1 章 共通事項 第 3 条 参加条件を満たすこと。  
～2) 各クラスで定められている、MFJ ライセンス区分は以下の通りとする。

クラス	運転 免許証	ジュニア (RJ)	エンジョイ (EJ)	フレッシュマン (RF)	国内 (RNAT)	国際 (RINT)
FUN&RUN Mix Big (EXPERT)	×	×	×	○	○	○
FUN&RUN Mix Small (EXPERT)	×	×	×	○	○	○
NEO STANDARD	×	○	×	○	○	○※1
ROAD STAR WARS I	◎	×	×	○	○	○※2
ROAD STAR WARS II	◎	×	×	○	○	○※2
ROAD STAR I	◎	×	○	○	○	×
ROAD STAR II						
ROAD STAR EXPERT I	◎	×	○	○	○	○
ROAD STAR EXPERT II						

◎…必須 ○…いずれかが必要 ×…参加不可

※1… 国際ライダーが参加する場合、ハンディキャップを設定する。

※2… 国際ライダーが参加する場合、2020～2022 年に鈴鹿 8 耐・全日本ロードレース選手権に出場実績のある選手は参加を認めない。

- ～3) SMSC ライセンス(フルコース 2 輪/フルコースライドオンクラブ/ライドオンクラブのいずれか)もしくは MCoM ロードコース 2 輪ライセンスを所持していること。

- ～4) ROAD STAR EXPERT I・II クラスは 2022 年に開催された各クラスで基準タイムより早いタイムを記録したライダーが対象となる。対象ライダーは別途ブルテンにて公示する。

また、MFJ 国際ライセンス所持者は無条件に EXPERT クラスでの参加となる。

<基準タイム>

	東コース大会	フルコース大会
ROAD STAR I	1 分 0 秒	2 分 30 秒
ROAD STAR II	1 分 4 秒	2 分 45 秒

2023 年大会で基準タイムより早いタイムを記録したライダーは翌年「EXPERT」クラスの対象となる。

- ～5) FUN&RUN Mix Big、FUN&RUN Mix Small 各クラスに上位クラスとし「EXPERT」クラスを設定する。EXPERT クラスに該当するライダーは通常クラスには参加できない。

ライダーは 2022 年に開催された各クラスで基準タイムより早いタイムを記録したライダーが対象となる。対象となるライダーは別途ブルテンにて公示する。

<基準タイム>

	東コース大会	フルコース大会
Mix Big	57 秒	2 分 32 秒
Mix Small	1 分 0 秒	2 分 40 秒

2023 年大会で基準タイムより早いタイムを記録したライダーは翌年「EXPERT」クラスの対象となる。

- ～6) ピットクルーは 1 名～5 名を登録すること。MFJ ピットクルーライセンス所持者の登録を推奨する。プラットホームに入場可能なピットクルーは 2 名とする。

- ～7) 11 月 11 日(土)FUN&RUN! 2-Wheels Full Course Special は通常の参加資格を満たしていることを条件とし、必要ライセンスは以下の通りとする。

■レース競技

- ・ 参加クラスに該当する MFJ ライセンス
- ・ SMSC ライセンス(フルコース 2 輪/フルコースライドオンクラブのいずれか)  
もしくは MCoM ロードコース 2 輪ライセンス  
以上 2 点が必要となる。
- ※ROAD STAR WARS クラスは運転免許証も必要となる。

■タイムアタック競技

- ・ 参加クラスに該当する MFJ ライセンス
- ・ SMSC ライセンス(フルコース 2 輪/フルコースライドオンクラブのいずれか)  
もしくは MCoM ロードコース 2 輪ライセンス
- ・ 運転免許証

以上 3 点が必要となる。

### 第3条 参加料

～1) 各クラスの参加料は以下の通りとする。

クラス	参加料
ROAD STAR (EXPERT 含む)	18,500 円 ※特別スポーツ走行料金を含む
NEO STANDARD	30,000 円 ※特別スポーツ走行料金を含む
上記以外のクラス	32,500 円 ※特別スポーツ走行料金を含む
トランスポンダー貸出料 ※	5,000 円(税込)
※貸出希望の参加者はエントリー時に申請すること。貸出料は参加料とあわせて請求する。	
エアバッグ装着	エントリー料 2,000 円割引

※エアバッグ装着者はエントリーフォーム入力時にエアバッグ装着にチェックを行うこと。

エントリー時に申請がない場合、割引は行わない。

※満 22 歳以下、満 55 歳以上の参加者は、エアバッグ装着を義務とする。

なお、義務化によって発生する経費負担増に伴う支援は別途詳細にて案内する。

～2) エントリー期間は次ページ一覧に記載する期間とする。

エントリー期間を過ぎての追加申込については、レイトエントリー期間(エントリー期間終了後、5 日間)を設定し、事務局が認めた場合にのみ受理するが、追加料金として 5,500 円(税込)を徴収する。

レイトエントリー期間を超過した場合、大会事務局が許可した場合のみ受け付けるが、年間で 1 度のみとする。複数回は認めない。エントリー期間以降のエントリーは公式プログラムへの掲載は保証されない。

### 第4条 開催日/開催クラス/エントリー期間

～1) 開催日/開催クラス/エントリー期間

クラス	日程			
	3/11(土)	6/17(土)	9/2(土)	11/11(土)
	東	東	東	フル
FUN&RUN Mix Big / EXPERT		○	○	○
FUN&RUN Mix Small / EXPERT	○	○		○
NEO STANDARD	○	○		○
ROAD STAR WARS I		○	○	
ROAD STAR WARS II	○		○	
ROAD STAR I		○	○	
ROAD STAR II	○		○	
ROAD STAR EXPERT I		○	○	
ROAD STAR EXPERT II	○		○	
参加受付期間	1/23(月) ～ 2/5(日)	5/1(月) ～ 5/14(日)	7/17(月) ～ 7/30(日)	9/25(月) ～ 10/8(日)

～2) FUN&RUN! 2-Wheels Full Course Special における NEO STANDARD クラスはフルコースにて実施する。

～3) エントリー台数が少ないクラスについては他のクラスと混走レースとする場合がある。

### 第5条 賞典

～1) 各クラス、カテゴリーの表彰については各クラスの特別規則に基づく。

～2) 2 クラス以上の混走レースの際、総合賞を設定する場合がある。(設定される際は別途告知する)

### 第6条 その他競技規則

その他競技規則については MFJ 国内競技規則、ならびに鈴鹿サーキットロードレース統一特別規則に準ずる。

## 第2章 FUN&RUN Mix Big/Mix Small 特別規則

### 第1条 開催クラス

クラス	カテゴリー	概要
Mix Big	OPEN ・ Big I ・ Big II	■競技用車両(2st126cc 以上/4st401cc 以上)
Mix Small	Small I ・ Small II	■競技用車両(2st86cc～250cc/4st126cc～750cc)

※Mix Big クラスにおいて、スーパースポーツレプリカ系車両(YZF-R1、CBR1000RR、Panigale R 等の JSB1000 出場車両等を指す)にて出場する場合、カテゴリーは C-OPEN での出場とする。

### 第2条 賞典

- ～1) エントリー台数に関わらず、各クラス総合 1 位～3 位の車両を表彰対象とする。ただし完走しチェッカーを受けた者を対象とする。
- ～2) カテゴリー賞は以下のとおり設定する。  
各カテゴリーの優勝者に賞典を与える。ただし、各カテゴリーの参加者がいる場合のみ設定される。

クラス	カテゴリー	4st			2st
		3～4 気筒	2 気筒	単気筒	気筒数問わず
Mix Big	C-OPEN	401cc 以上			251cc 以上
	C-Big I	751cc 以上			-
	C-Big II	401cc～750cc			126cc～250cc
Mix Small	C-Small I	251cc～400cc	251cc～745cc	251cc～750cc	126cc～250cc
	C-Small II	126cc～250cc			86cc～125cc

## 第3章 NEO STANDARD 特別規則

### 第1条 出場クラス

- ～1) 出場クラスは以下の通りのクラスに分けられる。

クラス	Women クラス※1	使用車両
NEO STANDARD VTR250 ※2	NEO STANDARD VTR250 Women	Honda VTR250
NEO STANDARD Ninja250	NEO STANDARD Ninja250 Women	Kawasaki Ninja250(R)
NEO STANDARD CBR250R	NEO STANDARD CBR250R Women	Honda CBR250R
NEO STANDARD YZF-R25	NEO STANDARD YZF-R25 Women	YAMAHA YZF-R25
NEO STANDARD G310R	NEO STANDARD G310R Women	BMW G310R

※1 Women クラスは該当車両(1 名でも女性ライダーが登録されている場合、対象)が 2 台以上参加している場合のみ開催となる。

※2【予告】NEO STANDARD VTR クラスは 2023 年を最終開催年とし、2024 年より非開催とする。

### 第2条 ライダー指名登録

- ～1) ライダーの指名登録とは、参加申込時に参加するライダーの氏名を記入し、大会事務局へ登録することを指す。(T.B.N 等は不可)
- ～2) 参加申込時に参加車両 1 台につき、1～2 名のライダーを指名登録すること。
- ～3) ライダーの変更、もしくは追加をする場合は、**開催日の 15 日前まで**に書面にて大会事務局に提出し、許可を得ること。
- ～4) 全ライダーは同一大会において、他チームと重複して登録することはできない。
- ～5) ライダー指名登録で、虚偽の申請をした場合はエントリー取り消し、もしくは失格とする。

### 第3条 ピットクルー

- ～1) ピットクルーは、参加申込時に指名登録された1名～5名までが認められる。  
ただし、このピットクルーは当該大会においてライダーとして登録されてはならない。  
※プラットホームに入場可能な人数は2名までとする。
- ～2) チーム構成は、最低限ライダー1名とピットクルー1名以上とすること。

### 第4条 エントラントポイントシステム

- ～1) シリーズポイントはライダーに与えられるものではなく、エントラントに与えられる。参加申込時に必ずエントラント名を申請すること。同エントラントから複数チームで出場する際はエントラント名を区別すること。
- ～2) 原則としてエントラント名をシリーズ途中で変更することはできない。  
変更した場合エントラントポイントは引き継ぐことはできない。
- ～3) ポイント付与は、MFJ国内競技規則 付則1 MFJライセンス昇格・降格に関する規則4に基づく。

### 第5条 走行中の遵守事項

- ～1) ライダーが交代もしくは腕章の付け替えの際は、必ずエンジンを停止すること。
- ～2) 腕章はレース終了後に必ず大会事務局へ返却すること。

### 第6条 公式予選

- ～1) 登録されたライダーにより公式予選が行われる。2名登録の場合はタイムアタックをするライダーの指名や順番は指定しない。
- ～2) 予選方法は各チームによって正式に登録されたライダーのタイム計測を行い、記録された最高ラップタイム順によって決勝レースのグリッドが与えられる。
- ～3) タイム計測で同一タイムを複数のチームが記録した場合は、セカンドラップタイムの早い順によりグリッドを決定する。
- ～4) 2クラス以上が混走する場合、参加台数に基づく案分比例にて決勝レース出場台数を決定する。  
具体的なクラス別決勝出走台数については、参加受付終了後公式通知にて発表する。

【按分比例の計算例】 例) 参加台数:40台 → 決勝出走台数:30台

	①参加台数	②按分比率	③按分比例台数	④小数点以下切り捨て	⑤決勝出走台数
G310R	10	0.25	7.5	7	8
VTR250	7	0.175	5.25	5	5
CBR250R	23	0.575	17.25	17	17
合計	40	1	30	29 (※残1台)	30

### 第7条 スタート

- ～1) ライダーの走行順序は問わない。(スタートライダー申請は不要)

### 第8条 決勝レース中の遵守事項

- ～1) 走行中、ライダーは必ず腕章を右腕上腕部に着用しなければならない。
  - ・第1登録ライダー…青色
  - ・第2登録ライダー…黄色1名で参加する場合は、最初のピットインまでは青色のライダー腕章を着用、ピットイン後は黄色のライダー腕章を着用すること。
- ～2) 全チームはライダーの登録数に関わらず、必ず1回はピットインをし、ライダー腕章を付け替えなければならない。ただし、ライダーを2名登録しているチームは、ライダー交代をもってライダー腕章を付け替えたときのみならず、何らかの理由により、2名登録のチームが、1名のライダーで走行する事になった場合は、大会事務局へ申告すること。ただし、赤旗等の理由により、レースが中断され、再開されなかった場合は、ピットインしていなかったチームに対し、競技結果に30秒のタイム加算を科す。
- ～3) スタートライダーのピットインはレース終了3週間までに完了すること。  
(例:12周決勝の場合、9周完了時点まで)



## 第4章 ROAD STAR WARS/ROAD STAR(EXPERT)特別規則

### 第1条 開催クラス

形式	クラス	カテゴリー	概要
タイムアタック形式	ROAD STAR I	C-1・2・3	■ナンバー付車両(2st251cc以上/4st401cc以上) 東コース1分0秒(フルコース2分30秒)を切った場合は翌年の大会よりEXPERTクラスへ。
	ROAD STAR II	C-4・5・6・7	■ナンバー付車両(2st86cc～250cc/4st100cc～750cc) 東コース1分4秒(フルコース2分45秒)を切った場合は翌年の大会よりEXPERTクラスへ。
	ROAD STAR EXPERT I	C-1・2・3	■ナンバー付車両(2st251cc以上/4st401cc以上) 2022年大会のROAD STAR Iクラスで東コース1分0秒(フルコース2分30秒)を切ったライダー、またはMFJ国際ライセンスライダー。
	ROAD STAR EXPERT II	C-4・5・6・7	■ナンバー付車両(2st86cc～250cc/4st100cc～750cc) 2022年大会のROAD STAR IIクラスで東コース1分4秒(フルコース2分45秒)を切ったライダー、またはMFJ国際ライセンスライダー。
レース形式	ROAD STAR WARS I	C-1・2・3	■ナンバー付車両(2st251cc以上/4st401cc以上) 2020～2022年に鈴鹿8耐・全日本ロードレース選手権に出場実績のある選手は参加を認めない。
	ROAD STAR WARS II	C-4・5・6・7	■ナンバー付車両(2st86cc～250cc/4st100cc～750cc) 2020～2022年に鈴鹿8耐・全日本ロードレース選手権に出場実績のある選手は参加を認めない。

※エントリー台数が少ない場合、混走とする場合がある。

※車両規則の詳細は車両規則の項参照。

※別途さらに細分化されたカテゴリー賞あり。第4条～4)の項参照。

### 第2条 ROAD STAR (EXPERT) 競技手順

～1) フリー走行

10分～20分行なわれる。(※フリー走行出走の義務付けは行わない。)

～2) タイムアタック

①ライダーはスタート前チェックを受け、マシンと共にウェイティングエリア(51番ピット付近)に待機する。

②オフィシャルの指示またはシグナル合図により、コースインしラップタイムを計測する。

③タイム計測終了はチェッカーフラッグで表示する。チェッカーフラッグ表示後はコントロールライン付近でのやむを得ない場合を除き追い越しをしてはならない。

またチェッカーフラッグを受けた車両は速やかにピットインをして割り当てられたピットまたはパドックへ戻ること。

### 第3条 競技終了/順位決定(ROAD STAR WARS 除く)

～1) 当該競技でベストタイムを出したライダーが優勝者となる。以下、持ちタイムの速い順に順位が決定される。同一タイムの場合は当該参加者の2番目に速いタイムが持ちタイムとなり、持ちタイムが速い方が上位となる。(2番目に速いタイムも同一の場合は3番目に速いタイム同士を比較する。以下同様にして順位を決定する)

～2) 各グループ間の天候/路面コンディションの違いは順位決定の際、一切考慮されない。(※安全性/走行しやすさを考慮し、排気量・マシン・重量等によりグループ分けを行うため、各グループの順位を基に総合順位を決定することは適当ではないため)

### 第4条 賞典

～1) 各大会の各クラス、各部門(ROAD STAR I・II/ROAD STAR EXPERT I・II)の上位1位～3位

～2) 車両規則で分類されるカテゴリーの1位

(ただし、その分類されたカテゴリーにエントリーがある場合のみ。)

- ～3) 賞の制限  
エントリー台数に関わらず、各クラス総合 1 位～3 位の車両を表彰対象とする。ただし最低 1 周のラップタイムを計測された者(ROAD STAR WARS は完走しチェッカーを受けた者)を対象とする。
- ～4) カテゴリー賞は以下のとおり設定する。  
各カテゴリーの優勝者に賞典を与える。ただし、各カテゴリーの参加者がいる場合のみ設定される。



# 鈴鹿サーキットロードレース車両規定

# 第1章 鈴鹿ロードレース基本仕様

## 第1条

以下に規定する基本仕様はロードレース競技を行う上で必要とされる基本規則であり、鈴鹿サーキットにて開催される特別規則により指定されたクラスの全ての車両に適用される。カテゴリ別に必要とされる詳細な仕様に関しては、各カテゴリ別仕様が適用される。

鈴鹿サンデーロードレース JSB1000、ST1000、ST600、J-GP3、ST600R、JP250各クラス、FUN&RUN!2-WheelsのROAD STAR(EXPERT・WARS含む)クラスは、各クラスの規則を参照とする。

### ～1) カテゴリ

#### 1-1 レーサークラス

レース専用生産された車両

#### 1-2 スポーツプロダクション

一般市販車をベースとして各種目別仕様に準じてレース用に改造された車両

### ～2) 排気量の算出方法

2-1 総排気量は、シリンダーの容積を測定するのに用いられる幾何学公式に従って計算される。すなわち直径はボアによって表され、高さはピストンがその最上部から最下部まで移動するのに占めるスペースで表される。

#### 2-2 公式

総排気量 =  $(D^2 \times 3.1416 \times C \div 4) \times$  気筒数

D=ボア C=ストローク 単位=cm 小数点以下4桁で切り捨て

2-3 測定の際には、ボアに1/10mmまでの許容誤差が認められる。この許容誤差を考慮しても排気量が当該クラスのリミットを越える場合、エンジンが冷めた状態で再測定が1/100mmのリミットまで行われる。

2-4 シリンダーのボアが真円でない場合、断面積を測定し、計算することとする。

2-5 全てのカテゴリにおいて、スーパーチャージは禁止される。

### ～3) 保安部品

3-1 保安部品(補助ステップ・ヘッドライト・テールランプ・ウインカー・ホーン・バックミラー・スタンド)・荷台・公道用ナンバープレートは取り外すこと。

### ～4) 一般的なアイテム

#### 4-1 材質

フレーム、フロントフォーク、ハンドルバー、スイングアームスピンドル、およびホイール・スピンドルにチタニウムを使用することは禁止する。ホイール・スピンドルは、軽合金の使用も禁止する。チタニウム合金製のナットとボルトの使用は認められる。

#### 4-2 フレームの定義

4-2-1 フレームとは図(補足図)で示すとおり、エンジンが取り付けられている部分を中心にステアリング取り付け部分とリアサスペンションの取り付け部を含む構造全体をいう。

4-2-2 シートを取り付けるためのサブフレームは、フレーム本体に溶接されている場合はフレームとみなし、ボルト・オン(脱着可能)のものはフレームとみなさない。

#### 4-3 リアスプロケットガード

4-3-1 チェーンとリアスプロケットの間に、身体の一部が誤って挟まれることのないように、リアスプロケットガードを取り付けること。

4-3-2 そのガードはスプロケットとドライブチェーンの噛合部をカバーすることとし、その材質は、アルミニウム合金、頑強なプラスチックまたは樹脂とする。取り付け方式はスイングアームにボルト・オンまたは溶接し、安易に脱落しないよう確実に固定しなければいけない。

4-3-3 形状はチェーンとスプロケットの間にライダーの手足が巻き込まれないとい目的にかなったもので、かつシャープエッジでないこと。

4-3-4 スイングアームの補強とリアスプロケットガードを兼ねることは認められる。

4-3-5 チェーンガードの板厚は最低2mmなければならない。

#### 4-4 エキゾーストパイプ

4-4-1 エキゾーストパイプとサイレンサーは、音量規制に関する必要条件を全て満たさなくてはならない。

4-4-2 エキゾーストパイプ先端を含む鋭利な部分は、エンドカバーのあるなしに関わらず丸みを帯びさせなければならない。

エキゾーストパイプ先端を含む鋭利な部分の丸みを帯びさせるとは、エキゾーストパイプ先端の板厚が2mm以上、その角部は0.5R以上とする。板厚を確保するために複数の板の溶接構造としてもよい。

- 4-4-3 排気ガスは後方に排出しなければならないが、埃を立てる、タイヤやブレーキを汚すなど他のライダーに迷惑をかけるような放出方法であってはならない。
- 4-4-4 後続ライダーに迷惑をかけないようにするため、オイルの飛散を防ぐ措置を施さなくてはならない。
- 4-4-5 エキゾーストパイプの後端は、リアタイヤの位置に関わらず、リアタイヤ後端の垂直線より後ろにあってはならない。

#### 4-5 ハンドルバー

- 4-5-1 ハンドルバーの最低幅は、2ストローク 85cc/4ストローク130ccまでのマシンは最低400mm、これを越えるマシンは最低450mmとする。
- 4-5-2 ハンドルバーの最低幅はグリップの外側の先端から、反対側のグリップの外側先端までの距離で測定される。……補足図参照
- 4-5-3 ハンドルバーの末端が露出している場合は、固形物質を詰めるかゴムでカバーされていなくてはならない。
- 4-5-4 ハンドルバーの中心線、または中央位置から両側への回転角度は最低各15° 以上あること。……補足図参照
- 4-5-5 ストリームライニングがある場合、ハンドルバーがどの位置にあってもフロントホイールがストリームライニングに接触してはならない。
- 4-5-6 ライダーの指が挟まれないようにするために、ハンドルを左右いっぱい切ってもハンドルバー(レバーを含む)と燃料タンクの間で最低30mmの間隔があるように、ストッパー(ステアリングダンパー以外のもの)を取り付けること。
- 4-5-7 ハンドルバー・クランプは、ハンドルバーが折れやすい部分ができないように、丸みをつけて製作しなくてはならない。
- 4-5-8 軽合金ハンドルバーの溶接による補修は禁止される。
- 4-5-9 エンジン及びその他全ての電気部品を停止することの出来るイグニッションキルスイッチがハンドルバーのグリップを握った状態で手の届く範囲に取り付けること。

#### 4-6 コントロールレバー

- 4-6-1 すべてのハンドルバー・レバー(クラッチ、ブレーキ等)は、原則として先端がボール状(このボールの直径は最低16mm)であること。このボールを平たくすることも認められるが、どのような場合も端部は丸くなっていること(平らな部分の厚みは最低14mmとする)。この先端部分はレバーと完全に一体となっていないなくてはならない。
- 4-6-2 コントロール・レバー(フットおよびハンドレバー)は、それぞれ別個のピボットに設けられていること。
- 4-6-3 ブレーキレバーがフットレストの軸に設けられる場合、どのような状況においても作動できなくてはならない。例えば、フットレストが曲がった、あるいは変形したというような状況においても作動できなくてはならない。

#### 4-7 スロットルコントロール

スロットルコントロールは、手を離れた時に自動的に閉じるものであること。

#### 4-8 フュエルポンプ

- 4-8-1 エレクトリックフュエル・ポンプは、事故の際に自動的に作動するサーキット・カットアウト(回路開閉器)を介して配線されていること。
- 4-8-2 この機能が車検時に確認できるよう、エレクトリックフュエル・ポンプにはテスト機能があること。

#### 4-9 フットレスト

- 4-9-1 フットレストの先端は、中空でない一体構造の最低半径8mmの球状でなければならない。
- 4-9-2 フットレストは折りたたみ式でもよいが、この場合は自動的に元の位置に戻る仕組みになっていなくてはならない。
- 4-9-3 折りたたみ式でないフットレストの先端には、アルミニウム合金、プラスチック、テフロンあるいはそれと同等の材質でできた先端(プラグ)が固定されていること。(最低半径8mm以上)

#### 4-10 ブレーキ

- 4-10-1 すべてのモーターサイクルは最低2つの効果的なブレーキ(各ホイールにひとつ)がなくてはならず、これは独立してホイールと同心的に作動しなくてはならない。

4-10-2 左右へのフロントブレーキキャリアのフロントブレーキラインの分岐部分は、ローフォークブリッジ（ロワートリプルクランプ）より上にあること。ただし、車両公認時においてローフォークブリッジより下にある場合は例外とする。

#### 4-11 フェンダーおよびホイールプロテクション

4-11-1 フェンダーはタイヤの両側方に張り出していること。

4-11-2 フロントフェンダーは、ホイールの周囲を最低 $100^{\circ}$  に渡ってカバーしていること。また、補足図記載の角度の範囲内でなければならず、その部分はホイール自体がカバーされてもよい。

4-11-3 フェンダーの前端とホイールの中心を結ぶ線と、ホイールの中心を通る水平線の作り出す角度は $45^{\circ}$  と $60^{\circ}$  の間であること。フェンダーの後ホイール中心を結ぶ線と、ホイールの中心を通る水平線の作り出す角度は $20^{\circ}$  を越えてはならない。

4-11-4 リアフエンダーは、ホイールの周囲を最低 $120^{\circ}$  に渡ってカバーしなければならない。

4-11-5 リアフエンダー後端とホイールの中心を結ぶ線と、ホイールの中心を通る水平線の作り出す角度は $20^{\circ}$  を越えてはならない。（補足図参照）

4-11-6 フェアリングがある場合フェンダーは必要とされない。フェアリングが無い場合にはフェンダーが必要とされる。

4-11-7 シートのフェアリングがリアタイヤの後側の垂直接線にまで達している場合には（許容誤差 $-50$  mm）、リアフェンダーを装着する必要は無い。

#### 4-12 フェアリング(カウリング、ウインドスクリーン含む全てのボディワーク)

4-12-1 フロントホイールは(タイヤを除く)フロントフェンダーに隠れる部分を除き、各サイドからはっきりと見えなければならない。

4-12-2 フェアリングのいかなる部分も、フロント・ホイール・アクスルから前方 $100$ mmを通る垂直線より前にあってはならない。ノーマルのフェンダーはフェアリングとはみなされない。

※スポーツプロダクションクラスに限り、車両公認時の形状がこの項目に合致しない場合、種目別仕様である公認時の形状の維持が優先される。

4-12-3 フェアリングのいかなる部分も、リア・ホイール・アクスルを通る垂直線の後部にあってはならない上、リア・ホイールのリムはこの線の後部円周 $180^{\circ}$  に渡ってはっきり見えなければならない。

4-12-4 モーターサイクルのいかなる部分も、リア・ホイール外側の後端の垂直接線より後方にあってはならない。

※スポーツプロダクションクラスに限り、車両公認時の形状がこの項目に合致しない場合種目別仕様である公認時の形状の維持が優先される。

4-12-5 エアfoilまたはスポイラーは、それがフェアリングまたはシートと一体構造になっている場合に限り取り付けることができる。これはフェアリングの幅を越えてはならない上、ハンドルバーの高さを越えてはならない。

4-12-6 尖っているエッジは、少なくとも半径 $8$ mmの丸みを持たせなければならない。

4-12-7 ウインドスクリーンの先端と、すべてのフェアリングの露出部分の先端は丸みを持たせなければならない。

4-12-8 通常のライディングポジションにおいてライダーは後方の両側及び上から全体(腕の前部を除く)が視認されなければならない。顔またはヘルメットとフェアリング(ウインドスクリーン含む)との間の最低スペースは $100$ mmとする。この規則の適用を免れるために透明な材質を使用することは禁止される。

4-12-9 ライダーシートの後部の高さは最高 $150$ mmとする。この高さは、シートの固いベースの最下部から、ライダー後方のフェアリングの最上部までを測った場合のものである。

4-12-10 ハンドルバーの位置がどこにあっても、フェアリングとハンドルバー先端あるいはステアリング・ステム、およびそれに装着されている装備類との間隔は最低 $20$ mmであること。

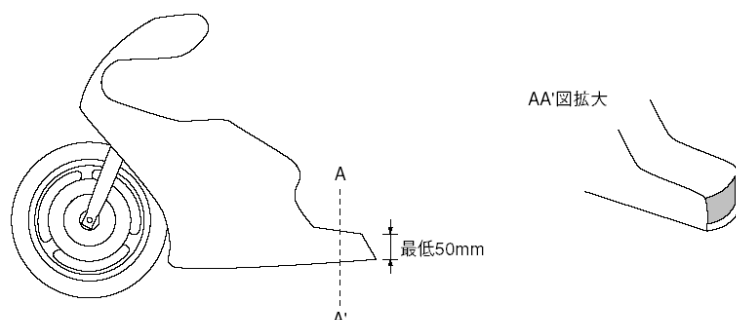
4-12-11 ナンバープレートが固定されている前部の傾斜角度は垂直面から後部へ $30^{\circ}$  以上あってはならない。（補足図参照）

4-12-12 シートまたはその後方にあるいかなる部分(排気系を除く)の幅も $450$ mm以上あってはならない。

4-12-13 燃料タンクのキャップは、燃料タンクの外観形状からはみ出さないように、取り付けること。また、転倒の際に外れることがないように取り付けられていること。

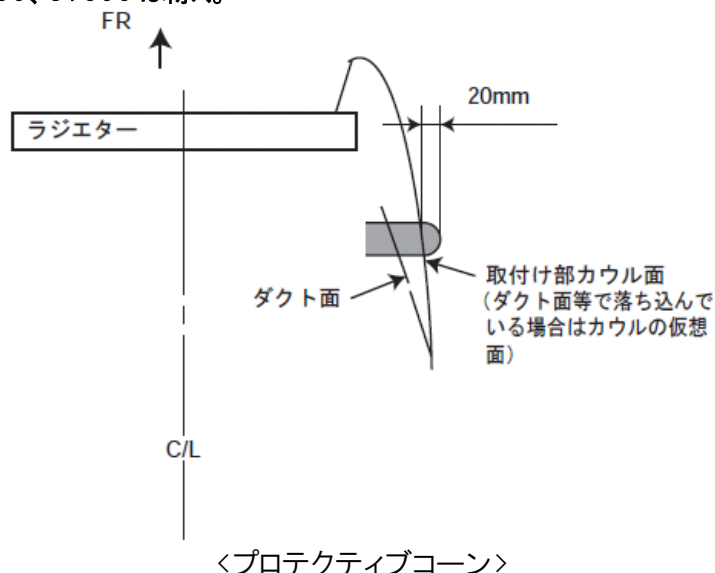
※この規則は、 $2000$ 年以降の市販車に対してのみ適用される。

- 4-12-14 全ての4ストローク車両は、エンジンの破損または故障時にそのエンジンに使用されるエンジンオイルおよびエンジンクーラント総量の最低半分をフェアリング下部(オイル受け)で保持できる構造になっていなければならない。



フェアリング下部(オイル受け)の端部は一番低いところから最低50mmの高さでなければならない。

- 4-12-15 フェアリング下部の内側には、オイルを吸収する難燃性の素材が貼られてもよい。この規則を満たすための最低限の外観変更が許可される。
- 4-12-16 **アンダーカウル下部には直径20mm(許容誤差+5mm)の水抜き用の穴を最低1個設けなければならない(穴は2個までとする)。**  
この穴はドライコンディションレースの際は耐油/耐熱性を持つグロメット等で確実に閉じていること。競技監督がウェットレースを宣言した場合のみ開くことができる。  
また、上記の規則に合致するアンダーカウル取付け用ステーの追加は認められる。
- 4-12-17 上記変更以外に、スポーツプロダクションのフェアリングには何も追加できない。
- 4-12-18 全ての4ストローク車両はプロテクティブコーンの装着、もしくは2次カバーのいずれかの装着を義務付ける。カウルでカバーされている車両には2次カバーは不要とする。ただし、JSB1000、ST1000、ST600は除く。



- 4-12-19 リアセーフティーライトを装備することができる。

#### 4-13 モーターサイクルの傾斜角

- 4-13-1 ロードレースおよびプロダクションレースにおけるモーターサイクルは、荷重がかからない状態において、タイヤ以外のいかなる部分も地面に触れることなく、垂直線から50°の角度に傾斜することができる。(補足図参照)

#### 4-14 ホイール、リム、およびタイヤ

- 4-14-1 メーカーが出荷した一体構造ホイール(キャスト、モールド、リベット)または従来の着脱式リムに対して、スポーク、バルブまたは安全ボルト以外へはいかなる改造も禁止される。ただし、タイヤがリムから外れることを防ぐために使用される、テンションスクリューは例外とする。
- 4-14-2 ホイールリムの幅は、ETRTO(ヨーロッパタイヤリム技術機構)の定める方法によりフランジウォール

の内側にて測定される。

4-14-3 リムの最低直径は400mmとする。

転倒時のダメージを最小限に抑えるため、アクスルナットの変更を認める。

ただし、アクスルナットはオリジナルのネジ径・ピッチを維持すること。

#### 4-15 ナンバープレート

4-15-1 モーターサイクルのフロントとシートカウルの両サイド又は、シートカウル上部で数字の上部をライダーに向けてるようにゼッケンナンバーが装着され、オフィシャルが明白に認識できるようにしなければならない。またモーターサイクルのいかなる部分によっても、またはライダーが自分のシートに座った時に身体によっても隠れてはいけない。シートカウル上部のゼッケンサイズはフロントナンバーと同じサイズでなければならない。

4-15-2 ナンバープレートは長方形で頑丈な材質でできていること。最低寸法は275mm×200mmとする。この面積は単色であること。シート～シートカウルにまたがってゼッケンを貼付する等ゼッケンスペースが単色でない場合は、カッティングシート等を貼り、上記寸法のゼッケンスペースを単色で確保した上でゼッケンを貼付すること。

4-15-3 ゼッケンスペースの湾曲による突出は平面から50mm以上超えてはならない。

またカバーや曲げてはならない。

4-15-4 1枚のプレートがフロントに、垂直面から後方に向かって30度以内の角度で傾斜して固定されていること。他の2枚はモーターサイクルの両側に、外に向かって垂直に固定されていること。

4-15-5 ナンバープレートははっきりと見えるように装着され、モーターサイクルのいかなる部分にも、またライダーが自分のシートに座った時に身体にも隠れてはいけない。

4-15-6 ナンバープレートの数字の間に穴を開けることができる。しかしどのような状況においても数字自体に穴を開けてはならない。穴の部分も規定の色に見えるようにすること。

4-15-7 別個のナンバープレートを装着する代わりに、ボディまたはストリームライニングに同寸法のスペースをつや消し色でペイントするか、あるいは固定してもよい。

4-15-8 数字ははっきり読めるように、また太陽光線の反射を避ける為に、地の色同様につや消しで書かれていること。

※判別しづらい組み合わせ例

以下の組み合わせのゼッケンは認められない。また、以下の組み合わせ以外であっても、判別しづらい場合は修正を指示される場合がある。色の指定がある場合は、その指定に従うこと。

- ・ 赤地に黄色文字、あるいはその逆
- ・ 赤地に紫文字、あるいはその逆
- ・ 黄色地に白文字、あるいはその逆

※FUN&RUN! 2-Wheelsにおいて、オフィシャルよりサイドゼッケンが識別できないと判断された場合は、サポートゼッケンを貼付すること。

4-15-9 アンダーカウルの左右両面にサポートナンバーを付けなければならない。サポートナンバーの貼り付け位置は、アンダーカウル内で、前後のタイヤの上端を結ぶ線の下部内とし、アンダーカウル後端部を推奨位置とする。サポートナンバーの最低寸法は、2桁ゼッケン幅185mm×150mm、3桁ゼッケンの最低幅は260mmとする。

ナンバーの地色は、自由とし、文字の色は黒か白文字とする。いかなる場合においても、文字は判別しやすいようにしなければならない。ナンバーをつけるためのアンダーカウルの形状変更は認められる。アッパーカウルとアンダーカウルの分割位置も変更可能とする。

4-15-10 数字の最低寸法は下記のとおりとする。

フロントナンバー

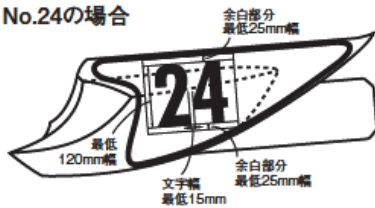
最低高	140mm
最低幅	80mm(1の場合25mm)
数字の最低の太さ	25mm
数字間のスペース	15mm

サイドナンバー

最低高	120mm
最低幅	60mm(1の場合25mm)
数字の最低の太さ	25mm
数字間のスペース	15mm

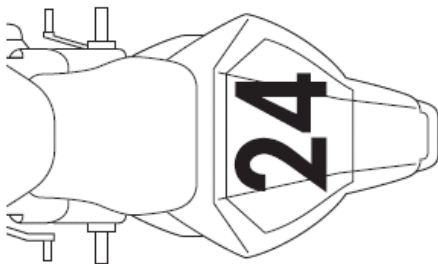
## サイドゼッケン

例) No.24の場合

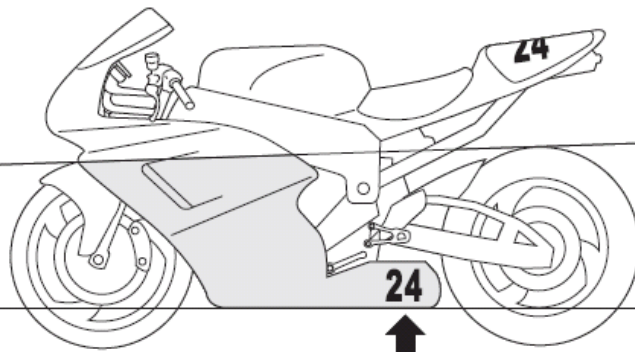


ゼッケンナンバーの位置は側面から見て見やすい位置に貼付けなければならない

### シートカウル上部ゼッケン



## サポートナンバーの装着例

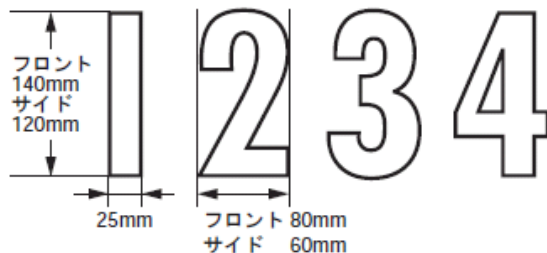
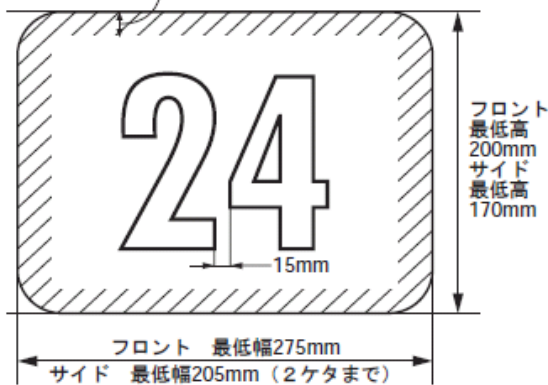


推奨位置アンダーカウルの後端

※サポートナンバーの貼り付エリアは  部分

アンダーカウルにはサポートゼッケンを必ず張ること

ナンバープレート25mm以上の余白部分



### ゼッケン書体の良い例

*Futura Heavy*

1234567890

### ゼッケン書体の悪い例

1234567890

跳ねが「7」と混同しやすい。

「8」と混同しやすい。

1234567890

余計な装飾・跳ねのある文字はその他の数字と混同しやすい。  
数字の太さが一定でないものは誤認しやすい。

1234567890

- 4-15-11 正規のナンバーと混同する恐れのあるその他のナンバープレート、またはマーキングは競技会の開始前にすべて取り外すこと。
- 4-15-12 全てのナンバープレートの数字の周囲には最低25mmの余白が残され、ここにはいかなる広告も表示しないこと。この規則に適合していないナンバープレートを装着しているモーターサイクルは、車検長によりレース参加の許可を得ることができない。
- 4-16 燃料タンク及びオイルタンク
  - 4-16-1 スポーツプロダクションはカテゴリーごとに設定する。
  - 4-16-2 燃料はマシンにしっかりと固定された1つのタンク内に入れるものとする。
  - 4-16-4 シートタンクおよび補助タンクは禁止される。すべての競技において、給油の為に容易に脱着出来る取り換えタンクを使用することは禁止される。
  - 4-16-5 タンクの容量を減少させる一時的充填物の使用は禁止される。
  - 4-16-6 タンクに防爆材を完全に充填することを義務付ける。ただし、メーカーより一般公道用として市販された車両の純正タンクについては、一切の改造・変更がない場合に限り、この条件を免除される。

#### 4-16-7 オイルキャッチタンクとブリーザーシステム

##### 【2ストローク車両】

オイルブリーザーパイプが装着される場合、オイル放出は容易に手が届く場所に設けられたキャッチタンクに行く。このタンクは競技の前に空にすること。オイルキャッチタンクの最低サイズは、ギヤボックスブリーザーの場合250ccとし、エンジンブリーザーの場合には500ccが勧められる。

##### 【4ストローク車両】

クローズドブリーザーシステムを備えていること。オイルブリーザーパイプはエアボックス接続され、ボックス中に排出されること。(補足図参照)

容量はオイルキャッチタンクが最低500cc、オイルキャッチタンクとエアクリーナーボックスの合計で最低1000ccとする。エアクリーナーボックスの下部に排出穴が開いている場合は、オイルを受けられるように塞ぐこと。

#### 4-16-8 オイルドレンプラグおよび供給パイプ

全てのオイルドレインボルトは確実に固定され、ドリルで穴を開け、ワイヤーで所定の箇所に固定されること。オイルキャビティに進入する外部オイルフィルターのスクリューやボルトは、安全にワイヤーロックすること。(CBR等オイルフィルターカバーの取付ボルトもワイヤーロックの事。)

またオイル供給ライン(パイプ、ホース等)を改造・変更している場合も、ワイヤーロックを施すこと。

#### 4-16-9 ガソリンキャッチタンク

キャブレターからのオーバーフローのガソリンを受けとめるためのガソリンキャッチタンクの装着が義務付けられる。またフュエルタンクブリーザーパイプのついたフュエルタンクを使用する場合は、このブリーザーからもガソリンキャッチタンクに接続すること。

ガソリンキャッチタンクに接続するチューブには全てノンリターンバルブを取り付けること。

ガソリンキャッチタンクの最低容量は250ccとする。

#### 4-16-10 燃料タンク・フィルターキャップおよびオイルフィルターキャップ

燃料タンク・フィルターキャップおよびオイルフィルターキャップは、閉じた状態で漏れないようになっていこと。これらはいかなる場合においても誤って開くことのないように完全にロックされていること。

### 4-17 燃料、燃料／オイルの混合液及び冷却水

4-17-1 全ての車両は、MFJの定める無鉛ガソリンを使用すること。(AVガス、航空機用燃料の使用は禁止する)

#### 4-17-2 競技に使用できるガソリン

競技に使用できるガソリンは以下の項目全てに合致していること。

4-17-2-1 競技用ガソリンとは一般公道用の市販車に供するために通常のガソリンスタンドにて購入できるもの、あるいはMFJ公認サーキットのガソリンスタンドにて購入できるガソリンとする。

(ロードレースに関しては大会時にサーキットにて購入できるガソリンに限る)

4-17-2-2 競技用ガソリンは下記のMFJの定める仕様以内(無鉛ガソリン)に制限される。

(AVガス、航空機用ガソリン等は使用できない)

・鉛の含有量は0.013g/l以下であること。

・リサーチオクタン価が100.0(RON)、モーターオクタン価が89.0(MON)以下であること。

・密度は15°Cにおいて0.725g/ml~0.780g/mlであること。

4-17-2-3 競技用ガソリンには販売時に混入されている以外のいかなるものも添加されてはならない。

ただし一般に販売されているスタンダードの潤滑油および1.5%以下のアルコール

(燃料精製中に混入されているものに限る)は認められる。

4-17-2-4 大会特別規則によりガソリンの銘柄および供給方法が指定される場合それに従うこと。

#### 4-17-3 冷却水

4-17-3-1 水冷エンジンの冷却水は、水あるいは水とアルコールの混合物(レース用として一般販売されている冷却水)に限る。ただし不凍液が含まれる冷却水は使用できない。

4-17-3-2 ラジエターオーバーフローパイプを有する場合、最低容量が250ccのラジエターキャッチタンクを取り付けること。ただしラジエターリザーバータンクを有する場合、取り付けの必要はない。

### 4-18 音量規制

4-18-1 計測のためのマイクロフォンの位置は排気管後端から500mmで、かつ中心線から後方45°で排気管と同じ高さとする。ただし、高さが200mm以下である場合は45°上方の点で行う。

4-18-2 ノイズテストの際、ギヤボックスにニュートラルがないマシンはスタンドに載せた状態で測定を受けること。



- 4-18-3 規制に適合しているサイレンサーには車検にてマークが付けられ、車検後にサイレンサーを変更することは禁止する。ただし同様に車検合格し、マークを受けたスペアサイレンサーに関しては例外とする。
- 4-18-4 ギヤはニュートラルとしてエンジンを回転させ、所定のrpm域に達するまでエンジンの回転を増していくこと。測定は所定のrpmに達した時に行う。
- 4-18-5 rpmはエンジンのストロークに相応するピストンの平均速度に基づく次の式にて求められる。
- 4-18-6 所定のエンジン回転数(rpm) = (30,000 × ピストンスピード<m/s>) / ピストンストローク (mm)
- 4-18-7 サンデーロードレース各クラスにおける車両の音量測定は、MFJ国内競技規則の各クラス技術仕様に基づき実施する。その他のレースの4ストローク車両の音量測定は、以下の固定回転数方式が適用される。エンジン型式及び排気量ごとにエンジンストロークはほぼ同等と見なされるので、測定は以下の固定回転数にて実施する。

■スポーツプロダクション、プロダクションをベースとしたエンジン

	単気筒	2気筒	3気筒	4気筒
250cc (4ストローク)	5,500rpm	7,500rpm		8,000rpm
400cc (4ストローク)	5,000rpm	6,500rpm	7,000rpm	8,000rpm
600cc (4ストローク)	5,000rpm	5,500rpm	6,500rpm	7,000rpm
750cc (4ストローク)	5,000rpm	5,500rpm	6,000rpm	7,000rpm
750cc以上 (4ストローク)	4,500rpm	5,000rpm	5,000rpm	5,500rpm
150cc (2ストローク)	7,000rpm			
250cc (2ストローク)		7,000rpm		7,000rpm
500cc (2ストローク)		5,500rpm	7,000rpm	7,000rpm

■その他レース用エンジン、GPフォーミュラ

	単気筒	2気筒	3気筒	4気筒
J-GP3 250(4ストローク)	6,000rpm			
J-GP3 125(2ストローク)	7,000rpm			

- 4-18-8 音量計測は各エキゾーストパイプの先端で測定される。
- 4-18-9 規制値をオーバーしているマシンは、レース前車検において再度測定を受けることができる。
- 4-18-10 バンケルエンジンの場合の測定回転数は、6,000rpmとする。
- 4-18-11 現行の音量規制値  
 2ストロークエンジンはピストンスピード13m/secで測って105dB/Aまでとする。4ストロークエンジンは11m/secで測って105dB/Aまでとする。  
 レース終了後は3dB/Aの許容誤差が認められる。全日本選手権においては4-18-7の固定回転数を使用することもできる。
- 4-18-12 周辺の音量は、モーターサイクルから半径5m以内において90dB/Aまでとする。
- 4-18-13 音量測定は気温20℃を基準とする。気温10℃以下の場合許容誤差+1dB/Aが認められる。また気温0℃以下の場合、許容誤差+(プラス)2dB/Aが認められる。
- 4-18-14 メーターの読み方は常に切り捨てとする。(例:99.9dB/A=99dB/A)
- 4-18-15 音量測定方法でここに記載されていない項目は、FIM規則による。

4-19 テレメトリー

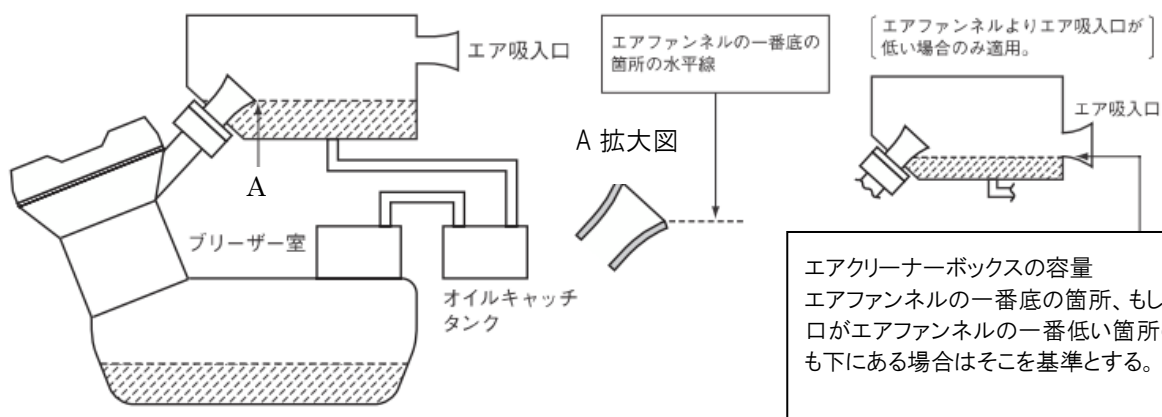
動いているモーターサイクルへ情報を伝える、または動いているモーターサイクルから情報を得ることは禁止される。マシンには、自動計測装置の搭載が必要とされる可能性もある。P-LAPなどの自動ラップ計時デバイスは“テレメトリー”とはみなされないが、公式計時方式、および装備を妨げてはならない。

4-20 最低重量

各種目別技術仕様において、最低重量が設定され、バラストに関する明記が無い場合、その重量規定を満たすためにバラストを装着することは認められない。

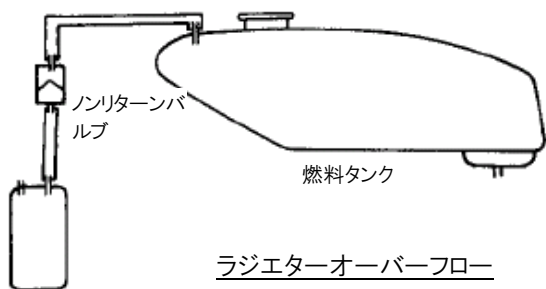
【補足図】

4 ストロークエンジンのブリーザーシステム



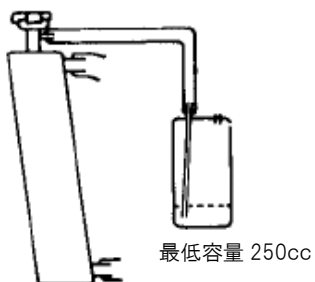
エアクリーナーボックスで 1,000ccのオイル受け容量を確保できない場合、適切な材質でできたオイルキャッチタンクを取り付けることとし、合計で 1,000cc以上を確保していなければならない。(エアクリーナーボックス単体で 1,000cc以上確保できる場合は、オイルキャッチタンクの装着は免除される)。

燃料タンクブリーザー

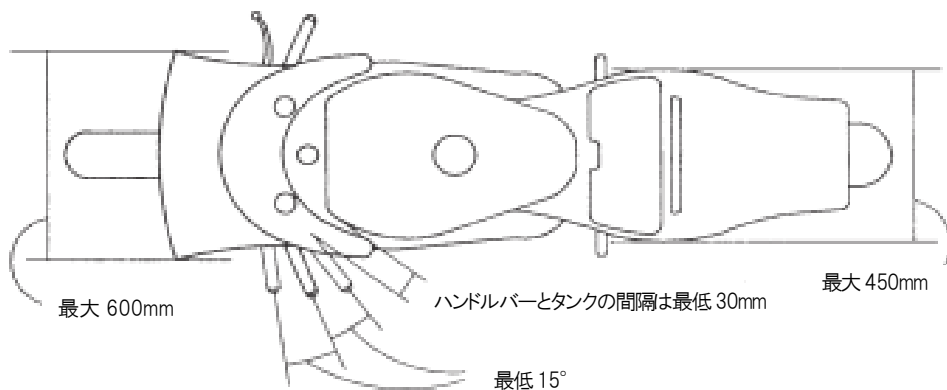


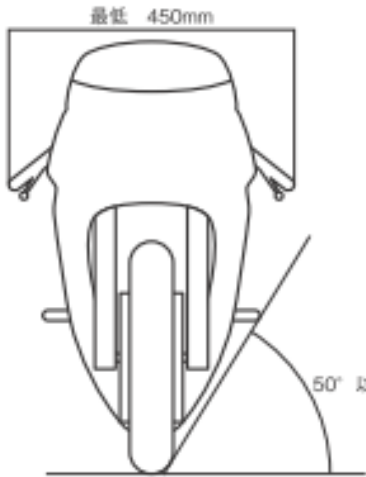
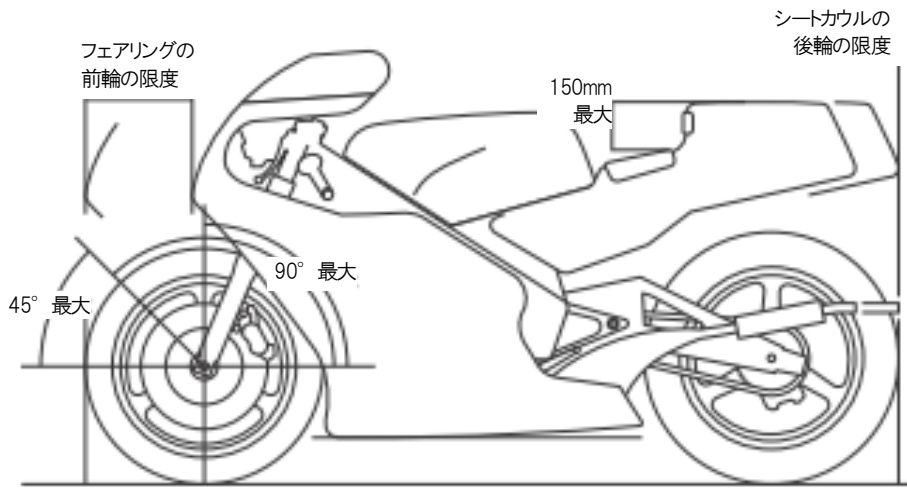
最低容量 250cc

ラジエターオーバーフロー

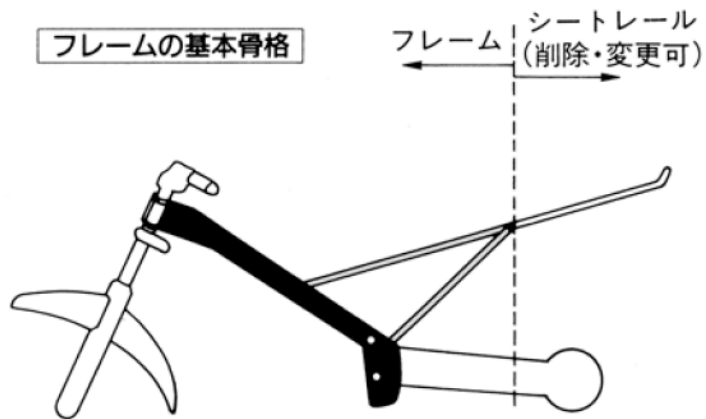


最低容量 250cc





**フレームの基本骨格**



※シートサポートはボルトオンの場合はフレームとみなさない。

## 第2章 鈴鹿サンデーロードレース車両規定

### 第1条 JSB1000、ST1000、ST600クラス車両規定

JSB1000、ST1000、ST600、各クラスの車両規定はMFJ国内競技規則の各クラス技術規則に準じる。  
ただし、ナショナルST600クラスにおいて、Nクラス規定は適用しない。

- ～1)JSB1000、ST1000、ST600クラスにおいてリアセーフティライトを**装備しなければならない**。  
リアセーフティライトの仕様は、MFJ国内競技規則(付則8 JSB1000技術仕様 7-14-6、  
付則9 ST1000技術仕様 7-3-13-4、付則10 ST600技術仕様 7-3-13-2)を遵守すること。
- ～2)ST1000クラスのタイヤはダンロップのワンメイクタイヤのみ使用することができる。  
ST600クラスのタイヤはブリヂストンのワンメイクタイヤのみ使用することができる。  
(詳細はMFJ国内競技規則参照)

### 第2条 ST600R(Revival)クラス車両規定

- ～1)車両は一般生産型車両でST600 車両としてMFJが公認(過去の公認含む)したもので、  
以下の型式以前のモデルに限定する。  
※上記以外の車両に関しては問い合わせのこと。

早見表(白色の部分が適合型式になります)

ST600R クラス対象車両	
HONDA	CBR600RR(PC40 型 最終型…12 年)以前のモデル
KAWASAKI	ZX-6R(ZX600R 型…08 年)以前のモデル
SUZUKI	GSX-R600(L1 型…10 年)以前のモデル
YAMAHA	YZF-R6(1JS 型…11 年)以前のモデル

メーカー	2022	2021	2020	2019	2018	2017	2016	2015	2014	2013	2012	2011	2010	2009	2008	2007
HONDA	←	←	CBR 600RR (20MO DEL)	←	←	←	←	←	←	CBR 600RR (PC40 後期)	←	←	←	CBR 600RR (PC40 中期)	←	CBR 600RR (PC40 前期)
KAWASAKI	←	←	←	←	←	←	←	←	←	←	←	←	←	ZX-6R (ZX 600R)	←	ZX-6R (ZX 600P)
SUZUKI	←	←	←	←	←	←	←	←	←	←	←	GSX R600 (L1)	←	←	GSX R600 (K-8)	←
YAMAHA	←	←	←	←	←	YZF-R 6 (17MO DEL) BN6	←	←	←	←	YZF-R 6 (12MO DEL) 1JS	←	←	←	YZF-R 6 (08MO DEL) 13S	←

- ～2)出場車両の規定以外はMFJ国内競技規則 ST600 技術規則、ならびに第1章 鈴鹿ロードレース  
基本仕様に準じる。ただし、Nクラス規定は適用しない。  
ST600Rクラスのタイヤはブリヂストンのワンメイクタイヤのみ使用することができる。  
(詳細はMFJ国内競技規則参照)

### 第3条 J-GP3 車両規定

- ～1) 4ストローク車両はMFJ国内競技規則 付則7 GPフォーミュラ技術仕様 第8項 J-GP3クラス車両技術仕様に準じる。
- ～2) 2ストローク車両(GP125)車両は、MFJ国内競技規則 付則7 GPフォーミュラ技術仕様 第9項 J-GP3クラス2ストローク車両の技術仕様に準じる。
- ～3) リアセーフティーライトを装備しなければならない。

### 第4条 JP250 車両規定

- ～1) MFJ国内競技規則 付則11 JP250技術仕様に準じる。
- ～2) タイヤはダンロップのワンメイクタイヤのみ使用することができる。(詳細はMFJ国内競技規則参照)
- ～3) リアセーフティーライトを装備しなければならない。

### 第5条 CBR250R DreamCup/ CBR250RR DreamCup 車両規定

以下を除いてホンダオフィシャルウェブサイト内、2023年 CBR250R DreamCup 技術仕様並びに2023年 CBR250RR DreamCup技術仕様に準じる。

(掲載ページアドレス:<http://www.honda.co.jp/HRC/event/>)

※オイルフィルターカバーの取付ボルトのワイヤーロックに注意をする事。

- ～1) タイヤ規定  
レーシングレインタイヤの使用を認める。
- ～2) タイヤウオーマー  
鈴鹿サーキットロードレース統一特別規則 第1章 共通事項 第19条 ～7)に準じ、サイティングラップ後グリッド上においてタイヤウオーマーのためのジェネレーターを使用しても良い。
- ～3) タイヤマーキング規定  
ドライタイヤマーキングについては公式車検時に実施する。  
使用するドライタイヤを車検時間内に車検場へ持ち込み、車検員に申し出てマーキングを受けること。  
このときドライタイヤは競技車両に装着されていても単体で持ち込んでも構わない。

### 第6条 タイヤマーキング規定

ST1000/ST600(リバイバル含む)/JP250/ CBR250R Dream Cup/ CBR250RR Dream Cup のドライタイヤマーキングについては公式車検時に実施する。

使用するドライタイヤを車検時間内に車検場へ持ち込み、車検員に申し出てマーキングを受けること。  
このときドライタイヤは競技車両に装着されていても単体で持ち込んでも構わない。

## 第 3 章 FUN&RUN! 2-Wheels 車両規定

### 第 1 条 FUN&RUN! 2-Wheels 開催クラス 車両基本仕様

(FUN&RUN Mix Big / FUN&RUN Mix Small 各クラスに適用)

- ～1) 出場車両  
各クラスの規定に準ずる。
- ～2) 仕様
  - ①車両は第 1 章 鈴鹿ロードレース基本仕様に合致していること。以下の項目に関しては市販時の状態で規則に合致していない場合でも、市販時の形状を維持していることを条件に認められる。
  - ②改造範囲  
以下の各項目以外の改造変更は自由とする。
    - (1) エンジン
      - 1) ボアアップは可能とするが最大排気量は FUN&RUN Mix Big 2,000cc とする。  
(FUN&RUN Mix Small 400cc まで)
      - 2) シリンダー、シリンダーヘッド、クランクケース及びギアボックスシェルは切削による改造以外は認められない。
    - (2) ミッション：変更可能。最大 6 速まで。
    - (3) マフラー：変更可能。素材は制限しない。音量は 105db/A 以内とする。
    - (4) ホイール：ホイールの交換は可能であるが最低直径 16 インチとする。  
カーボンホイールの使用は認めない。
    - (5) ブレーキ：変更可能。ただしカーボン素材は禁止される。
- ～3) 禁止事項  
フロントフォーク、ハンドルバー、スイングアームスピンドル及びホイール・スピンドル構造にチタニウムを使用することは禁止。ホイール・スピンドルに関しては軽合金も使用してはならない。  
ただし、フロントフォークインナーチューブへのチタンコーティング加工は認められる。  
※上記で規定されている事項以外は基本的に制限されないが、大会事務局が必要と判断した場合、規定の変更・追加・削除等を行う場合がある。

### 第2条 FUN&RUN Mix Bigクラス

- ～1) 出場車両  
2 つのホイールとエンジンを有する車両であること。
  - ①競技専用車および一般生産型市販車 2st.251cc/4st.401cc 以上で、ホイールサイズ 16 インチ以上の車両に限る。車両の改造範囲は第 1 章 鈴鹿ロードレース基本仕様に適合していること。上記に抵触する可能性のある競技車両で参加を希望する場合は、参加申込前に大会事務局まで連絡し、承認された場合に限り出場が可能となる。
  - ②4 ストローク(気筒数問わない)エンジン(空冷・水冷問わない)を搭載した 751cc 以上の車両であれば出場が認められる。ただし、スーパースポーツレプリカ系車両(YZF-R1、CBR1000RR、Panigale R 等の JSB1000 出場車両等を指す)でないことを条件とする。
  - ③4 ストローク(気筒数問わない)エンジン(空冷・水冷問わない)を搭載した 401cc 以上 750cc 以下の車両もしくは 2 ストローク(気筒数問わない)エンジンを搭載した 126cc 以上 250cc 以下の車両であれば出場が認められる。ただし、例外として、以下の車両の参加を認める。  
HONDA NS400R、YAMAHA RZV500R、SUZUKI RG400 Γ、SUZUKI RG500 Γ

カテゴリー	4st. (気筒数問わず)	2st. (気筒数を問わず)
C-OPEN	①401cc 以上	① 251cc 以上
C-Big I	② 751cc 以上	
C-Big II	③401～750cc	③126cc～250cc

## ～2) 仕様

車両の改造範囲は第1章 鈴鹿ロードレース基本仕様に適合していること。以下の項目に関しては市販時の状態で規則に合致していない場合でも、市販時の形状を維持していることを条件に認められる。

### 改造範囲

以下の各項目以外の改造変更は自由とする。

- (1) シリンダー、シリンダーヘッド、クランクケース及びギアボックスシェルは切削による改造以外は認められない。
- (2) ミッション：変更可能。最大6速まで。
- (3) マフラー：変更可能。素材は制限しない。音量は105db/A以内とする。
- (4) ホイール：ホイールの交換は可能であるが最低直径16インチとする。カーボンホイールの使用は認めない。
- (5) ブレーキ：変更可能。ただしカーボン素材は禁止される。

### 【禁止事項】

フロントフォーク、ハンドルバー、スイングアームスピンドル及びホイール・スピンドル構造にチタニウムを使用することは禁止。ホイール・スピンドルに関しては軽合金も使用してはならない。

ただし、フロントフォークインナーチューブへのチタンコーティング加工は認められる。

※上記で規定されている事項以外は基本的に制限されないが、大会事務局が必要と判断した場合、規定の変更・追加・削除等を行う場合がある。

## ～3) クローズドブリーザーシステム

クローズドブリーザーシステムを推奨する。エンジンブリーザー・ギアボックスブリーザーからのオイルを受けるキャッチタンクはエアクリーナーボックスが兼ねるものも可とする。

## ～4) 重量

最低重量は制限しない。

## ～5) タイヤ

スリックタイヤ(レーシングレイン含む)の使用が許可される。

## ～6) ナンバープレート及びゼッケンナンバープレートは、フロントと両サイドの3枚を取り付けること。

ゼッケンカラーは蛍光色以外の対称色であれば自由とする上記以外の規定については第1章 鈴鹿ロードレース基本仕様4-15に準拠すること。なお車両によってシートカウル両サイドにゼッケンを貼り付けることが難しい、または識別が困難な場合は、車検長の判断により鈴鹿ロードレース基本仕様4-15-1、4-15-9(シートカウル上部ゼッケンならびにサポートゼッケン)が適用される。

## ～7) 買取規定(Mix Big C-Big I・II)

第4章 買取規定に準ずる。また、この買取規定には拒否権を行使することが出来る。

ただし拒否権を行使した場合は、次回出場の際、順位認定及び賞典授与の対象外となる。

## 第3条 FUN&RUN Mix Small クラス

### ～1) 出場車両

- ① 4ストローク3～4気筒エンジン(空冷・水冷問わない)を搭載した251cc以上400cc以下の車両であれば出場が認められる。
- ② 4ストローク2気筒エンジン(空冷・水冷問わない)を搭載した251cc以上745cc以下の車両であれば出場が認められる。
- ③ 4ストローク単気筒エンジン(空冷・水冷問わない)を搭載した251cc以上750cc以下の車両であれば出場が認められる。
- ④ 2ストローク(気筒数を問わない)エンジンを搭載した126cc以上250cc以下の車両であれば出場が認められる。
- ⑤ 4ストローク単～4気筒エンジン(空冷・水冷問わない)を搭載した126cc以上250cc以下の車両であれば出場が認められる。
- ⑥ 2ストローク(気筒数を問わない)エンジンを搭載した86cc以上125cc以下の車両であれば出場が認められる。

※上記車両の改造範囲は第1章 鈴鹿ロードレース基本仕様に適合していること。

カテゴリー	4st. 3～4 気筒	4st. 2 気筒	4st. 単気筒	2st. (気筒数問わず)
C-Small I	① 251cc～400cc	② 251cc～745cc	③251cc～750cc	④126cc～250cc
C-Small II	⑤126cc～250cc			⑥86cc～125cc

～2) 仕様

車両の改造範囲は第1章 鈴鹿ロードレース基本仕様に適合していること。以下の項目に関しては市販時の状態で規則に合致していない場合でも、市販時の形状を維持していることを条件に認められる。

**改造範囲**

以下の各項目以外の改造変更は自由とする。

- (1) シリンダー、シリンダーヘッド、クランクケース及びギアボックスシェルは切削による改造以外は認められない。
- (2) ミッション：変更可能。最大6速まで。
- (3) マフラー：変更可能。素材は制限しない。音量は105db/A以内とする。
- (4) ホイール：ホイールの交換は可能であるが最低直径16インチとする。  
カーボンホイールの使用は認めない。
- (5) ブレーキ：変更可能。ただし、カーボン素材は禁止される。

**【禁止事項】**

フロントフォーク、ハンドルバー、スイングアームスピンドル及びホイール・スピンドル構造にチタニウムを使用することは禁止。ホイール・スピンドルに関しては軽合金も使用してはならない。

ただし、フロントフォークインナーチューブへのチタンコーティング加工は認められる。

※上記で規定されている事項以外は基本的に制限されないが、大会事務局が必要と判断した場合、規定の変更・追加・削除等を行う場合がある。

～3) クローズドブリーザーシステム

クローズドブリーザーシステムを推奨する。エンジブリーザー・ギアボックスブリーザーからのオイルを受けるキャッチタンクはエアクリーナーボックスが兼ねるものも可とする。

～4) 重量

最低重量は制限しない。

～5) タイヤ

スリックタイヤ(レーシングレイン含む)の使用が許可される。

～6) ナンバープレート及びゼッケンナンバープレートは、フロントと両サイドの

3枚を取り付けること。ゼッケンカラーは蛍光色以外の対称色であれば自由とする。上記以外の規定については第1章 鈴鹿ロードレース基本仕様 4-15 に準拠すること。

なお車両によってシートカウル両サイドにゼッケンを貼付けることが難しい、または識別が困難な場合は、車検長の判断により鈴鹿ロードレース基本仕様4-15-1、4-15-9(シートカウル上部ゼッケンならびにサポートゼッケン)が適用される。

～7) 買取規定

第4章 買取規定に準ずる。また、この買取規定には拒否権を行使することが出来る。ただし拒否権を行使した場合は、次回出場の際、順位認定及び賞典授与の対象外となる。



## 第4条 NEO STANDARD クラス車両規定

以下の規定以外は第1章 鈴鹿ロードレース基本仕様に準じる。

本規則に明記されていない、または許可されていないものについては一切改造、変更は許可されない。ただし、公認された車両が本規則の仕様に合致しない場合は、公認車両の仕様が優先される。

### ～1) 出場車両

一般生産型モーターサイクルで、MFJが公認した車両でなければならない。

出場車両は下記とする。

●Honda CBR250R 型式:JBK-MC41(その他仕向地違いの車両も含む)

●Honda VTR250 型式:MC33

※SPADA等MC33より古い型式は認められない。

※キャブレター車両の参加は、インジェクション車両に統一する。

●YAMAHA YZF-R25 型式:JBK-RG10J・2BK-RG43J

●Kawasaki Ninja250(R) 型式:EX250K・EX250L・EX250P

●BMW G310R 型式:2BL-G31AA

出場車両の追加は、ブルテンで公示する。

**【予告】2024年より出場車両はMFJ公認車両のみとする。**

### ～2) 排気量区分

G310R クラス以外……250cc

G310R クラス……313cc

### ～3) 最低重量

最低重量は制限しない。

### ～4) ナンバー

ナンバーは鈴鹿サーキットロードレース車両規定 4-15 ナンバープレートに準じる。

ナンバーの文字の色は白か黒とする。

### ～5) 仕様

以下に明記されていないすべての事項については、MFJが公認した状態の仕様でなければならない。同一車種において国内販売車両と輸出専用車両が異なる場合でも、国内販売車両を輸出専用車両の仕様にする事は認められない。または国内販売車両に輸出専用車両の部品を取り付けることも認められない。

#### (1) レースのために変更、改造、チューニングが許可される部分

##### ① フレーム

1. リアサブフレームにボルトオンされたアクセサリーの取り外し

2. ステアリングダンパーおよびフェアリング、シートカウル取り付け目的のためのステーおよびブラケットの追加と穴あけは認められる。

3. 全てのフェアリングステーは、部分的に変更、交換してもよい。

4. サイドスタンド/メインスタンドのブラケットのカットは許可される。

##### ② スタンドブラケット

1. フロントホイールスタンドを取り付けるためのブラケットはフレーム、エンジンブロックにボルト止めされなければならない。

2. リアホイールスタンドのブラケットは、リアフォーク(スイングアーム)に取り付けるための加工または、ボルト止めが認められる。ただし、必要以上に長く鋭角なものは安全上使用が認められない場合があるので注意すること。

3. ブラケットを取り付けするためのフェアリングのカットは認められる。ただし、ブラケットとフェアリングのクリアランスは5mm以上なければならない。

##### ③ フロントフォーク

1. フロントフォークのアウトチューブ、インナーチューブは公認車両時の状態に維持されなくてはならない。アウトチューブの表面塗装の変更は認められる。

2. フロントフォークの内部パーツはバルブ形式を変更しない範囲で、改造または変更することができる。

3. フォークキャップは、外部から調節できるように改造、または交換することができる。

4. 上部と下部のフォーククランプ(三叉、フォークブリッジ)は、公認車両時のままに維持されなくてはならない。

5. ステアリングダンパーを追加する、またはアフターマーケットダンパーに変更することができる。

6. ステアリングダンパーは、ステアリングロック・リミティングデバイスとしての役割を果たしてはならない。
7. 車高調整を目的としたフロントフォークの上下の取り付け位置の調整
8. サスペンションフルードの変更
9. ダストシールの改造、変更、取り外しを行なうことができる。

④ リアフォーク(リアスイングアーム)

1. リアサスペンション・ユニットは変更、または改造することができる。フレームとリアフォークのアタッチメントは車両公認時の状態に維持されなくてはならない。ただし、シム追加による車高調整は認められる。

〈推奨事項〉

公認時のリアサスペンションを使用する場合の車高調整は以下の調整範囲で守ること。車両は、一般公道用、一般公道用車両がベースであり、車種ごとに構造上／安全上の観点から、下記の範囲内にて調整を行うこと。

メーカー	車種	車高調整方法
HONDA	VTR250	調整機構なし
	CBR250R	シム追加による手法で 5mm 以内
KAWASAKI	Ninja250/Ninja250(R)	調整機構なし
YAMAHA	YZF-R25	調整機構なし

※ 各エントラントがメーカーオプション以外の調整用シムを製作する場合は、その材質・寸法等の仕様について各メーカーの指示に従うこと。

2. リアサスペンションの(Spring)およびカラーは変更できる。
  3. リアサスペンション・リンケージは、公認車両時の状態に維持されなくてはならない。
  4. リアスプロケットガードの取り付け、および取り付け目的の加工。
  5. リアサスペンションの残ストローク量確認を可能にするためにリアショックカバーの取り外しは認められる。
  6. サスペンションフルードの変更
- ⑤ エキゾーストパイプおよびシステム
1. 音量規制値以内であれば、エキゾーストパイプおよびサイレンサーを交換、または改造してもよい(チタン、カーボン素材のエキゾーストパイプ、サイレンサーの使用は認められる)。サイレンサーの数、および配置は公認車両から変更が認められる。  
例: 4into2 から 4into1 への変更、左右1本出しから片側2本出しへの変更などは許可される。
  2. サイレンサーを変更する場合、ステーの交換および取り付け位置の変更も認められる。  
チタン、カーボンのステーの使用も認められる。
  3. エキゾーストパイプを交換した場合、遮熱板の追加は許可される。

⑥ ブレーキ

1. 前後ブレーキパッドとホースの変更
2. ブレーキホース変更に伴うバンジョウボルトの変更
3. ブレーキフルードの変更
4. フロントとリアのブレーキディスクは変更しても良いが、車両公認時に装着されているキャリパー及びマウンティングに合うものでなければならない。ただし、外径とベンチレーションシステムは本来マニファクチャラーが公認マシン用に製作した状態に維持されなくてはならない。インターナルベンチレイトッド(内側でベンチレーションを行う)ディスクは許可されない。
5. 交換されるブレーキディスクの材質は、鉄(SUS 含む)のみ認められる。
6. フロントとリアブレーキキャリパー(マウント、キャリア、ハンガー)は、車両公認時のものでなければならない。公認車両に ABS 仕様が設定される場合は、マウントを変更しない範囲でノーマル仕様との互換性が認められる。
7. ブレーキパッドスプリングの取り外しおよび加工は認められない。ブレーキパッド脱落防止のためにβピン付きのパッドピンを使っている場合は、βピンにワイヤーロックをしなければならない。βピンの交換は許可される。
8. ブレーキキャリパー脱落防止のためのワイヤーロックを目的としてキャリパーボルトへの穴あけが認められる。

9. フロントとリアのブレーキリザーバータンクステー取り付け位置の変更／追加を認める。
10. 車両には、他の車両との接触等の場合にブレーキレバーが作動しないようにブレーキレバープロテクションを装備しなければならない。ただし、スロットルグリップの作動に支障がないように注意すること。

⑦ タイヤ、ホイール

1. スピードメーター駆動部の取り外しとスペーサーの変更
2. 使用できるタイヤはドライ・ウェット等コンディションにかかわらず以下の指定タイヤのみ使用が認められる。レーシングレインタイヤの使用は認められない。

メーカー名	タイヤ名	フロントタイヤ	リアタイヤ
BRIDESTONE	BATLLAX BT-39	BT-39 Front	BT-39 Rear
DUNLOP	TT900GP	TT900FGP	TT900GP
<u>DUNLOP</u>	<u>SPORTMAX Q-LITE</u>	<u>Q-LITE F</u>	<u>Q-LITE</u>

※DUNLOP TT900GPは2023年12月31日を指定期限とし、以降は指定タイヤから登録削除される。

3. タイヤの追加工(再グルーピング等)は禁止される。
4. 摩耗限度を超えたタイヤは使用できない。(残溝はインジケーターによる)
5. 使用できるタイヤサイズは下記表に示される各ホイールに適合したサイズに限定される。  
フロント用タイヤをリアに、リア用タイヤをフロントに使用することは許可されない。

ホイールサイズ	適合タイヤ(M/C)				
17×2.50-F	100/*-17	110/*-17	120/*-17		
17×2.75-F	100/*-17	110/*-17	120/*-17		
17×3.00-F	110/*-17	120/*-17			
17×3.50-R	110/*-17	120/*-17	130/*-17	140/*-17	150/*-17
17×4.00-R	130/*-17	140/*-17	150/*-17		

※ホイールサイズのFはフロント用、Rはリア用を示す

6. ホイールは車両公認時に装着されているホイールとする。  
ただし、表面塗装については変更を認める。
7. レーシングレインタイヤの使用は認められない。
8. ピットレーン上ならびにグリッド上でのタイヤウォーマー使用は、余熱での使用も含め認められない。

⑧ ハンドルバー、レバー類

1. ハンドルバーの交換および取り付け位置の変更(パイプからセパレートへの変更も認められる)
2. セパレートハンドルはブラケットとバーが一体式でも別体式でもよい。ただし、別体式でバーでの取り付けが差し込み式でボルトの締め付けで固定される構造のものをを使用する場合は、ボルトが緩んでもバーが抜けない様になければならない。
3. ブレーキレバー／クラッチレバー(ホルダーを含む)およびブレーキ／クラッチケーブル／スロットルケーブルの変更は認められる。
4. ブレーキレバーに関しては、調整機構つきのもも認められるが、リモート式への変更は許可されない。
5. ハイスロットルのためのスロットルホルダーの変更  
スロットルハウジングとスイッチ一体式の場合は別体式のホルダーへの変更も認められる。

⑨ ボディワーク(フェアリング、ウインドスクリーン、エアダクト)

1. アフターマーケットのものに変更することができる。外観の変更も認められる。  
公認車両にカウルが装備されていない場合はナンバープレートを兼ねたアッパーカウルと、規定のオイル量を保持できるアンダーカウル及びそれらを取り付ける為のステーの追加が認められる。  
アッパーとアンダーが別体式カウルを追加する場合は、取り付けはアッパーカウルとアンダーカウルは個々に独立して保持される構造になっていなければならない。アッパーとアンダーがファスナーにて連結されるフルカウルタイプを追加する場合は、アッパーカウルが車体に固定され、アンダーカウルも少なくとも1ヶ所は、車体に固定されなければならない。
2. カーボン、ケブラー材の使用は認められない。
3. フェアリングを交換した場合、フェアリングの吸気口のメッシュフィンは付いてなくても良い。
4. フェアリングとエアボックス間を通るオリジナルのエアダクトは、改造または交換が許可される。  
カーボン／ケブラー材の使用は禁止される。

5. 取り付けブラケットの改造・変更
6. フロントフェンダーはアフターマーケットのものに変更することができる。カーボン／ケブラー材は使用できない。
7. リアフェンダーの形状変更、追加・削除することができる。カーボン／ケブラー材の使用は認められない。
- ⑩ シート・シートカウル  
オプションのシングルシートまたはアフターマーケットのものに変更できる。外観の変更も認められる。カーボン／ケブラー材の使用は認められない。
- ⑪ シリンダーおよびシリンダーヘッド  
シリンダーおよびシリンダーヘッドは、公認車両の状態に対して切削、追加、研磨をしてはならない。ボルト・オンの排気ガス対策用センサー類はシーリングプラグ(ボルト)への変更が許可される。(材質はチタン禁止)  
カーボン除去のみ認められ、シリンダーヘッドの研磨は一切認められない。
- ⑫ 2次カバー  
転倒時に地面に接触する恐れのある、フェアリングに覆われていないオイルを保持する全てのエンジンケースは2次カバー、もしくはプロテクティブコーンいずれかの装着を推奨する。
- ⑬ ラジエターおよび水温計
  1. ラジエターの交換・サブラジエターの追加が認められる。
  2. ラジエターブラケット(ステー)の変更  
ただし材質は公認時と同じものか、鉄またはアルミニウムとする。
  3. ラジエターに導風板を取り付けることは認められる。(カウル内部形状の変更は可)
  4. ラジエターとエキゾーストマニホールドの間に遮蔽板を取り付けることは認められる。
  5. 冷却のためのフェアリングへのドリルによる穴あけは認められる。(直径 10 mm以下に限る)
  6. サーモスタットの交換・取り外しとスペーサーへの変更は認められる。
  7. 水温計(センサー含む)の追加および変更
- ⑭ 排気ガス対策部品  
エンジン内部以外の排気ガス対策装置の取り外し  
(エンジン外部に装備されたパイプ・チューブ類を取り外し、回路を閉塞すること)
- ⑮ クラッチ  
クラッチスプリングの変更
- ⑯ キャブレター
  1. ジェット類、およびニードル類のみ変更が許可される。
  2. キャブレターの温水配管の取り外し
- ⑰ フュエルインジェクション
  1. スロットルボディは、公認モデルの標準ユニットでなければならない。
  2. インジェクターは、公認モデルの標準ユニットでなければならない。年式違いのインジェクターの使用は認める。
  3. エアファンネルの交換は認められないが、公認車両に装備されたクローズドブリーザーシステムを維持した範囲でエアファンネルの改造が認められる。
  4. バタフライの交換・改造は禁止される。バタフライが複数配置されるスロットルボディにおいては、スロットルグリップと連動しないバタフライについては、機械的に固定することが認められる。
  5. フュエルインジェクション・マネージメント・コンピューターアセンブリーおよびフラッシュ RAM は変更してもよい。
  6. エレクトリック、またはメカニカル・エンリッチングデバイスは、作動しないようにすることができる。また、そのためにデバイス本体を取り外すこと、およびそのための変更は許可される。
  7. メカニカル・エンリッチングデバイスの温水配管の取り外しも認められる。
- ⑱ 燃料供給
  1. フュエルラインの変更
  2. フュエルベントラインの変更
  3. フュエルフィルターの追加・変更
- ⑲ ワイヤハーネス  
ワイヤハーネス(スイッチを含む)の改造、変更

- ⑳ スプロケット／チェーン  
フロントスプロケット、リアホイールスプロケットは丁(歯)数および材質の変更が許可されるが、歯幅および取り付け位置と方法は公認車両と同じでなければならない
- ㉑ エンジンレブリミッター／スピードリミッター  
エンジンレブリミッター／スピードリミッター(イグナイター含む)の変更
- ㉒ 点火時期／スパークプラグ  
1. スパークプラグ、プラグキャップの変更  
2. ハイテンションコードの変更  
3. 点火時期の調整
- ㉓ ボルト、ナット類  
1. ボルト、ナット類の変更。ただし同じ材質でなければならない。  
2. フェアリング(シートカウル含む)、ウインドスクリーンの取り付けボルト・ナット類は別の素材のものに変更できる。  
3. ボルト、ナット類はセーフティワイヤーを付けるために穴を開けてもよい。しかし軽量化する改造は認められない。  
4. フェアリングのボルト、ナット類はクイックタイプに変更できる。
- ㉔ オイルプレッシャースイッチ  
オイルプレッシャースイッチはワイヤーロックができるシーリングプラグに変更することができる。
- ㉕ バッテリー  
バッテリーのサイズとタイプは変更することができる。
- ㉖ エアクリーナー  
エアフィルター・エレメントは変更、あるいは取り外すことができる。ラムダクトのないエアクリーナーにおいては、エアクリーナー本体(カバーを含む)を改造または、変更しない範囲で、吸気ダクトの改造および変更、取り外しが許可される。ラムダクトのない車両へのラム庄の追加は許可されない。
- ㉗ ポジション調整  
燃料タンクまたはタンクカバーに、ライディングポジション調整のための最小限度の部品(パッド、樹脂類など)を追加することが認められる。その取り付け方法は、安易に脱落しないように確実に固定しなければならない。部品にはカーボンまたはケブラー材の使用は認められない。
- ㉘ トランスミッション／ギヤボックス  
1. トランスミッション単体及びアッセンブリーは、同一メーカーの一般生産型車両で使用実績があり、公認車両のエンジンに追加工なしで取り付けられ、互換性のあるものは変更、交換が認められる。  
2. ミッション段数の変更も認められるが最大 6 段までとする。
- ㉙ エンジンオイル
- ㉚ 燃料タンク、燃料タンクカバー、ポジション調整  
燃料タンクは公認車両の状態が維持されなければならない。燃料タンクフィルターキャップのカギのロック機構の改造は認められるが、キャップは閉じた状態で燃料が漏れないようになっていない。転倒時に燃料タンクと路面の接触による破損を防止する目的で、タンクカバーの取り付けが認められる。公認車両の状態でタンクカバーが装備された車両については、取り外すことは認められないが、形状の変更、タンクカバー自体の交換は許可される。  
燃料タンクまたはタンクカバーに、ライディングポジション調整のための最小限度の部品(パッド、樹脂類など)を追加することが認められる。その取付方法は安易に脱落しないように確実に固定しなければならない。部品にはカーボンまたはケブラー材の使用は認められない。

- (2) 取り外すことができる部品(アフターマーケット部品との交換は不可)
- ① 計器類と計器用ブラケットおよび関連ケーブル  
計器用ブラケットがカウルステーを兼ねている場合はカウルステーと見なし、交換は可能とする。  
ただしメーターは車両公認時のものでなければならない。
  - ② ツールボックス
  - ③ タコメーター(※タコメーターについては追加・取り外しも可能だが、変更は認めない。)
  - ④ スピードメーター
  - ⑤ ハンドル左側のスイッチホルダー
  - ⑥ ラジエターファンと配線
  - ⑦ チェーンカバー
  - ⑧ リアサブフレームにボルトオンされたアクセサリ
  - ⑨ 別体〔ボルトオン〕のライセンスプレート
  - ⑩ 燃料タンク給油口内部のガソリンノズル対策プレート
- (3) その他
- ① チタン合金部品の使用は禁止される。  
(エキゾーストパイプ、サイレンサーおよびサイレンサーステーは除く)
  - ② エレクトリックスターターは常に正常に作動しなければならない。
  - ③ 追加の装備
    1. 自動ラップ計時デバイスを追加することができる。ただし、公式計時方式、および装備を妨げてはならない。
    2. データロガー(データ収集器、コンピューター記録装置など)の使用が認められる。

## 第5条 ROAD STAR WARS/ROAD STAR(EXPERT)

### ～1) 出場車両

- ① ROAD STAR WARS I /ROAD STAR I  
2 ストロークエンジン 251cc 以上/4 ストロークエンジン 401cc 以上の車両で公道走行が認められているナンバー付き車両に限られる。ただし違法改造車及び整備不良車の出走は認められない。  
また、気筒数の制限は行わない。
- ② ROAD STAR WARS II /ROAD STAR II  
2 ストロークエンジン 86cc～250cc/4 ストロークエンジン 100cc～750cc の車両で公道走行が認められているナンバー付き車両に限られる。ただし、違法改造車及び整備不良車の出走は認められない。  
また、気筒数の制限は行わない。

### ～2) 仕様

改造に制限は設けない。ただし下記の項目、ならびに上記 ～1)に適合していること。

- ① 保安部品の取り外し  
ヘッドライト・ブレーキランプの取り外しは認めない。ヘッドライト・ブレーキランプのレンズがガラスの場合は**全体にテーピングを行うこと**。(競技用ワイヤーハーネスの使用は認めない。)  
ウインカー・バックミラーの取り外しは可。サイドスタンドは取り外しを推奨する。**ウインカー・バックミラーを取り外さない場合はミラー面全体にテーピングを施すこと**。  
カウルの固定に関与する部分でミラーを取り外す場合、ミラー取り外し前と同じようにカウルの固定が行われるよう対策を講じること。
- ② ナンバープレート・自賠責保険  
車検時に公道走行が可能なバイクの確認を行なうので、取り外しは不可。  
ナンバープレートは各陸運局発行のものとし、市町村発行の「仮ナンバー」は認めない。  
また、参加車両は大会期間中有効な自賠責保険に加入していること。  
参加申込時に参加申込書に自賠責保険証書の写しを添付して申し込むこと。

### ～3) ワイヤーロック

ドレーンボルトへのワイヤーロックが施されていないといけない。

### ～4) タイヤ

使用可能なタイヤは、一般公道走行が可能なタイヤとし、スリックタイヤ及びレインタイヤの使用は認められない。

～5) ゼッケン(競技番号)

モーターサイクルのフロントとシートカウルの両サイド又は、シートカウル上部で数字の上部をライダーに向けるようにゼッケンナンバーが装着され、オフィシャルが明白に認識できるようにしなければならない。シートカウル上部にゼッケンナンバーを装着する場合は、アンダーカウルの左右両面にサポートナンバーを付けなければならない。

色は特に定めないが、下地と対象色の判別しやすいものでなくてはならない。(蛍光色は認められない。) 車体直付けで視認性が悪い場合は別体のプレート装着が望ましい。

※ゼッケンは大会当日までに各自が準備すること。

最低寸法など詳細な規定は、鈴鹿サーキットロードレース車両規定 第1章 鈴鹿ロードレース基本仕様の4-15-10の寸法を「参考」とすること。

～6)カテゴリー区分

クラス	カテゴリー	4st.				2st.
		4気筒以上	3気筒	2気筒	単気筒	気筒数不問
ROAD STAR WARS I / ROAD STAR I (EXPERT)	C-1	751cc 以上	1001cc 以上	1001cc 以上	—	—
	C-2	601～750cc	751～1000cc	801～1000cc	—	401cc 以上
	C-3	401～600cc	651～750cc	746～800	751cc 以上	251～400cc
ROAD STAR WARS II / ROAD STAR II (EXPERT)	C-4	—	401～650cc	401～745cc	401～750cc	—
	C-5	251～400cc	—	—	—	126～250cc
	C-6	100～250cc	251～400cc	251～400cc	251～400cc	86～125cc
	C-7	—	—	126～250cc	126～250cc	—

## 第4章 買取規定

### 第1条 買取規定

1 大会にてクラス3位以内に入賞した車両は購入希望者がいた場合、下記価格にて販売すること。売買によって発生する税金はこの金額に含まれない。

FUN&RUN Mix Big クラス	350 万円
FUN&RUN Mix Small クラス	200 万円

- ～1) 購入希望者はクラス3位以内に入賞した車両が、決勝レース暫定結果発表後30分以内に限り、購入申請することができる。
  - ① 売主である場合を除き購入申請者が満たす条件はない。  
(競技参加者である必要はなく、主催者・観客も含め購入申請ができる。)
  - ② 購入申請は決勝レース暫定結果発表後に行うことができる。
  - ③ 購入申請が締め切られた後、売主に購入申請があったことが通達される。
- ～2) 購入申請は主催者指定の用紙に必要事項を記入し、以下のものを揃え、主催者へ提出すること。購入申請の撤回は認められない。
  - ① 購入申請用紙
  - ② 購入者の運転免許証のコピー
  - ③ 購入申請保証金…50万円
- ～3) 購入希望者が複数の場合、申請締め切り終了後、抽選の会場・時間が購入希望者に通達される。購入者は主催者により抽選が行われ、決定される。  
(売買契約が無効となった場合に備え、全購入希望者に購入優先順位が同時に抽選で決定される。なお、購入優先順位1位以外の者の購入申請保証金は抽選後返却される。)
- ～4) 購入申請者が発生した時点より主催者は車両を売買契約日まで保管する。  
(売主が車両に触れることは厳に禁じられる。)
- ～5) 売買契約日は、購入申請日から起算して10日以内の間に設定されなければならない。売主、購入者、そして主催者の三者合意のもと、売買契約日を決定する。
- ～6) 前項にて決定された売買契約日に購入代金(現金)と、車両の受け渡しが行われる。
- ～7) 売買契約日までに売主・購入者双方とも身分証明書のコピーを主催者に提出すること。
- ～8) 売買契約は売主・購入者双方と主催者立ち会いのもと行われる。
- ～9) 本条～5)にて決定された売買契約日に、購入者が購入代金を支払うことができない場合は、この売買契約は無効となり購入申請保証金は返却されない。また、この場合に発生する経費(運搬費等)は購入希望者が負担する。
- ～10) 売買契約が無効になった場合は本条～3)で決定された、優先順位の次点の購入希望者に購入権利が与えられる。主催者より次点購入希望者に連絡がされ、3日以内に再度、購入申請保証金が主催者に提出された時点で購入権利の移行が確定する。確定しなかった場合は再度さらに次点の者に購入権利の発生が連絡され同様に扱われる。購入権利の移行が確定した後に、売主に連絡され三者合意のもと、三者立会の売買契約調整日が設定され、売買契約調整日より5項以降の規定が適用される。
- ～11) 上記規定は購入者・売主・主催者の三者合意があれば、部分的に簡略化することができる。なお、三者の合意が必要な規定に関し、調整が困難な場合は主催者が決定する権利を有する。(売買契約日等)
- ～12) 売買された車両が売主のエントラントから出場登録された場合、主催者はこれを拒否することができる。



## もてぎ・鈴鹿共済会ご加入の傷害総合保険の概要 ・お支払い保険金のご案内

当保険は、もてぎ・鈴鹿共済会の定めるサーキット内において急激かつ偶然な外来の事故（以下『事故』という）によってその身体に被った傷害に対して、共済会規定、傷害総合保険普通保険約款に従い、保険金をお支払いいたします。

### 1. お支払いする保険金

保険金の種類	保険金をお支払いする場合	お支払額
死亡保険金	事故によりケガをされ、事故の発生の日からその日を含めて180日以内に死亡された場合、死亡・後遺障害保険金額の全額をお支払いします。ただし、すでに後遺障害保険金をお支払いしている場合は、その金額を差し引いてお支払いします。	3,000万円
後遺障害保険金	事故によりケガをされ、事故の発生の日からその日を含めて180日以内に後遺障害が生じた場合、その程度に応じて死亡・後遺障害保険金額の4%～100%をお支払いします。ただし、お支払いする後遺障害保険金の額は、保険期間を通じ、死亡・後遺障害保険金額を限度とします。	120万円～ 3,000万円
入院保険金	事故によりケガをされ入院された場合、入院日数に対し、1,000日を限度として、1日につき入院保険金日額をお支払いします。	5,000円 (1,000日限度)
手術保険金	事故によりケガをされ、そのケガの治療のため病院または診療所において以下①または②のいずれかの手術を受けた場合、入院保険金日額に所定の倍率(入院中に受けた手術の場合:20倍・外来で受けた手術の場合:5倍)を乗じた手術保険金をお支払いします。ただし1事故につき1回の手術に限ります。 ①公的医療保険制度における医療診療報酬点数表に、手術料の算定対象と列挙されている手術(※1) ②先進医療に該当する手術(※2) (※1)以下の手術は対象となりません。 創傷処理、皮膚切開術、デブリードマン、骨または関節の非観血的または徒手的な整復術・整復固定術および授動術、抜歯手術 (※2)先進医療に該当する手術は、治療を直接の目的としてメス等の器具を用いて患部または必要部位に切除、摘出等の処置を施すものにかぎりず。	入院中の手術の場合 100,000円  外来で受けた手術の場合 25,000円
通院保険金	事故によりケガをされ通院された場合、事故の発生の日からその日を含めて1,000日以内の通院日数に対し、90日を限度として、1日につき通院保険金日額をお支払いします。ただし、入院保険金をお支払いすべき期間中の通院に対しては、通院保険金をお支払いしません。 ※通院保険金の支払いを受けられる期間中に新たに他のケガをされた場合であっても、重複して通院保険金をお支払いしません。	3,000円 (90日限度)

※一被保険者様あたりのお支払額は上記の金額が上限となっており、重複してお支払いすることはありません。

### 2. 保険金をお支払いできない主な場合

- ・故意または重大な過失、自殺行為、犯罪行為または闘争行為による事故。
- ・無資格運転、酒気を帯びた状態または麻薬等により正常な運転をできないおそれがある状態での運転中の事故。
- ・脳疾患、疾病または心神喪失による事故。
- ・地震もしくは噴火またはこれらによる津波による事故。
- ・戦争、暴動(テロ行為を除きます。)などによる事故。
- ・頸部症候群(いわゆる『むちうち症』)または腰痛で医学的他覚症状のないもの など  
に対しては、保険金をお支払いできません。
- ・外科的手術その他医療処置

※上記内容は、概要を説明したものです。詳しい内容につきましては、裏面の取扱代理店または損保ジャパンまでお問い合わせください。

### 3. 事故が発生した場合におとりいただく手続き

#### 1. 事故の通知

会員の皆さまが事故により負傷した場合、共済会規約に従って必ず共済会指定のサーキット内の医務室にて事故記録を残すようお願いいたします。(ただし、生命に関わるような緊急時を除く)

#### 2. 保険金ご請求のお手続き

- (1) 共済会指定の医務室にある事故記録から負傷された会員の皆さまに保険会社または取扱代理店より保険金ご請求についてのご案内をいたします。  
(負傷程度によってご案内されない場合がございますのでご注意ください。)
- (2) 被保険者(負傷された会員さま)または保険金を受け取るべき方(これらの方の代理人を含みます)が保険会社所定の書類を提出されないとき、または、提出された書類について知っている事実を記載されなかったり、事実と相違する内容を記載されたときは、保険金をお支払いできませんのでご注意ください。

### 4. 個人情報の取扱について

- もてぎ・鈴鹿共済会は、事故発生時において本契約会員に関する個人情報を、損保ジャパンに提供します。
- 損保ジャパンは、本契約に関する個人情報を、本契約の履行、損害保険損保ジャパンの取り扱う商品・各種サービスの案内・提供、等を行うために取得・利用し、業務委託先、再保険会社、等に提供を行います。  
なお、保健医療等の特別な非公開情報(センシティブ情報)については、保険業法施行規則により限定された目的以外の目的に利用しません。詳細につきましては、損保ジャパンの公式ウェブサイトに掲載の個人情報保護宣言をご覧くださいか、取扱代理店または損保ジャパン営業店までお問い合わせ願います。  
もてぎ・鈴鹿共済会会員の皆さまは、これらの個人情報の取扱にご同意ください。

### ご契約、事故に関するお問い合わせ先

#### 取扱代理店

**株式会社ホンダスタッフィングサービス**  
〒510-0201 三重県鈴鹿市稲生町7992  
TEL:059-370-0247 (営業時間平日9:00~18:00)  
FAX:059-370-0248

#### ご契約に関するお問合せ先

**損害保険ジャパン(株) 三重支店 四日市法人支社**  
TEL : 059-353-6557 FAX : 059-351-5417 (営業時間平日9:00~17:00)

#### 事故に関するお問合せ先

- ・『モビリティリゾートもてぎ』での事故  
**損害保険ジャパン(株) 関東保険金サービス部 栃木保険金サービス課**  
TEL:028-627-8195 FAX:028-624-5738 (営業時間平日9:00~17:00)
- ・『鈴鹿サーキット』での事故  
**損害保険ジャパン(株) 中部保険金サービス部 愛知火災新種保険金サービス第一課**  
TEL:052-953-3911 FAX:052-953-3691 (営業時間平日9:00~17:00)

## もてぎ・鈴鹿共済会 保険金請求手続きの流れ ～鈴鹿サーキットで走行中もしくは走行のためのピット作業で受傷された場合～

### 1.事故の通知

事故により負傷した場合、必ず鈴鹿サーキットメディカルセンターにて診察を受け、利用記録を残すようお願いします。利用記録がなければ、保険金のご請求手続きをしていただく事ができません。負傷された場合、必ず当日中に鈴鹿サーキットメディカルセンターにて受診してください。ただし、生命に関わるような緊急時はこの限りではありません。



### 2.ご請求書類は

鈴鹿サーキットメディカルセンターの利用情報から、負傷された皆様に保険会社(損害保険ジャパン日本興亜株式会社)より、ご請求についてのご案内を郵送にてお送りいたします。負傷程度によってはご案内されない場合がございますので、主催者にご連絡いただきお取り寄せください。



### 3.ご請求手続きは完治してから

保険金ご請求は、お怪我が完治してからご請求ください。  
入院された場合、入院日数に対し 1,000 日を限度として入院保険金をお支払い致しますので、経過した場合は完治する前でもご請求ください。ご請求書類は、同封されている。保険会社宛て返信用封筒にてご送付ください。



### 4.保険金が指定された口座に振り込まれます。

保険会社に書類が到着した段階で不備がない場合、通常 10 日ほどでご指定いただいた口座に振り込まれます。

もてぎ・鈴鹿共済会につきましては、鈴鹿サーキット SMSC 事務局までお問合せください。  
TEL:059-378-3405 営業時間:9:30～16:00

## 2 輪エアバッグ式プロテクション普及促進策(割引制度)について

ホンダモビリティランド株式会社 鈴鹿サーキットでは、モータースポーツの安全性向上の為に、毎年設備改修を行い、事故の発生そのものを防ぐとともに、参加者皆様への啓蒙活動として走行前ミーティングやウォームアップ走行等を取り入れ、安全向上に力を注いでおります。

さらに、転倒発生時におけるライダーの負傷を少しでも軽減させる安全対策として、2010 年からロードレース安全装備品の推奨装備として「エアバッグ式プロテクション」を認定し、2022 年よりエアバッグ式プロテクションを装着したレース参加者には、エントリー料から 2,000 円分を割引いたします。

エアバッグの普及によって、より安全にロードレースがお楽しみいただける環境を構築できるものと考えております。

運用方法につきましては以下の通りになります。

### ■対象エアバッグ式プロテクション

無限電光、Greedy、クシタニ、RS タイチ、HYDO、SKY、スズキビジネス、キジマ、ゴールドウィン、SPIDI、PRIDEONE、各社で製作され頸部を保護するものとします。

割引サービス対象商品に関しては以下 URL、「2 輪エアバッグ式プロテクション普及促進策(割引制度)について」をご確認ください。

割引サービス対象商品リストに掲載のない商品の使用に関しましては、お問合せください。

[http://app.mobilityland.co.jp/ms-entry\\_s/download/5](http://app.mobilityland.co.jp/ms-entry_s/download/5)

### ■割引適用方法

- ① エントリーの際、エントリーフォームへ装着するメーカー・商品名を記入してください。
- ② エントリー料金お支払い時に 2,000 円割引いたします。
- ③ 公式車検にて車両仕様書とエアバッグ式プロテクション本体を持参してチェックを受けてください。
- ④ 公式予選・決勝レースではエアバッグ式プロテクションを必ず装着してください。  
※着用が確認できない、正しく装着されてない場合、2,000 円の割引分を徴収いたします。

※満 22 歳以下および満 55 歳以上の参加者は、エアバッグの装着が義務となっております。  
なお、義務化によって発生する経費負担増に伴う支援は別途詳細にて案内いたします。