

2023 もてぎカートレース第4戦  
2023 MOTEGI KART RACE Round4

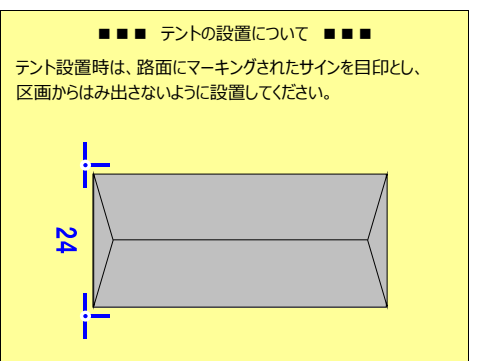
ピット・パドック割 8.22

8月25日(金)からのピット・パドック割に従って利用してください。  
割り当ては予告なく変更される場合がございますので、  
大会当日の確定版を必ずご確認ください。

- 【屋根付ピット 1~16番】 5m×5m  
1ピットあたり4台の割り当てです。
- 【テントエリア 17~23番】 3m×3m  
17~23番は1ピットあたり1台の割り当てです。
- 【テントエリア 24~90番】 3m×6m  
24番以降は1ピットあたり2台の割り当てです。  
※台数は、同一・関連エントリーの場合で計算

- ・区画は割り当てどおりに使用してください。  
はみ出しや不正な場所取りなどに起因するエントリー同士の  
トラブルには関与しませんので、ご了承ください。
- ・テント設置の際は必ず重りなどで固定してください。  
また側幕は最大3面をお願いいたします。
- ・チーム間で割り当てを交換した場合は、  
必ず事務局に届け出てください。
- ・荷降ろし完了次第、車両は速やかに移動してください。
- ・ピット、パドック内は火気厳禁です。

【ご注意】  
駐車場の場所取り行為(荷物等を置いてスペースを確保する  
など)はご遠慮いただいております。  
場所取り行為が見受けられた場合、荷物等を撤去させて  
いただく場合がございます。  
撤去した荷物に対する責任は一切負いかねますので、  
あらかじめご通知おきください。



屋根付ピットエリア

16	HRT	47
	FLARE	46
15	Tommy Sport Racing	45
	AKIRA	44
14	OMSC	43
	Lightning	42
13	ハルナカートクラブ	41
	AKIGASE KART CLUB	40
12		39
11	BEMAX RACING	38
	チームTKC	37
10	Team REGORITH	36
	MACS RACING	35
9		34
8	SPS 川口	33
	JunBright Motor SportsPromotion	32
7	J TRIC with J.M.P	31
	大会事務局使用	30
6	レーシングカートチームMORI	29
	RF-AOYAMA	28
5		27
4	RT-ANNY	26
		25
3	Racing Square GEN	24
	Super Racing Junkie!	
2		
1	エッフェゴトラ	

90	ベアレーシングクラブ
89	
88	ベアレーシングクラブ様
87	
86	
85	
84	
83	大会事務局使用
82	タツカート様
81	
80	FORZA レーシングカートサービス
79	
78	大会事務局使用
77	レーシングチームオビ
76	
75	TEAM AKASAKA
74	
73	
72	REVE RT
71	
70	
69	
68	チームオーガスト
67	
66	
65	
64	カローラ新築城CSレーシング
63	
62	
61	
60	BUNZOU RACING
59	
58	WISE Karting team
57	
56	
55	

トイレ

コントロールタワー

Triple-K  
EIKO様

ドリーム工房

