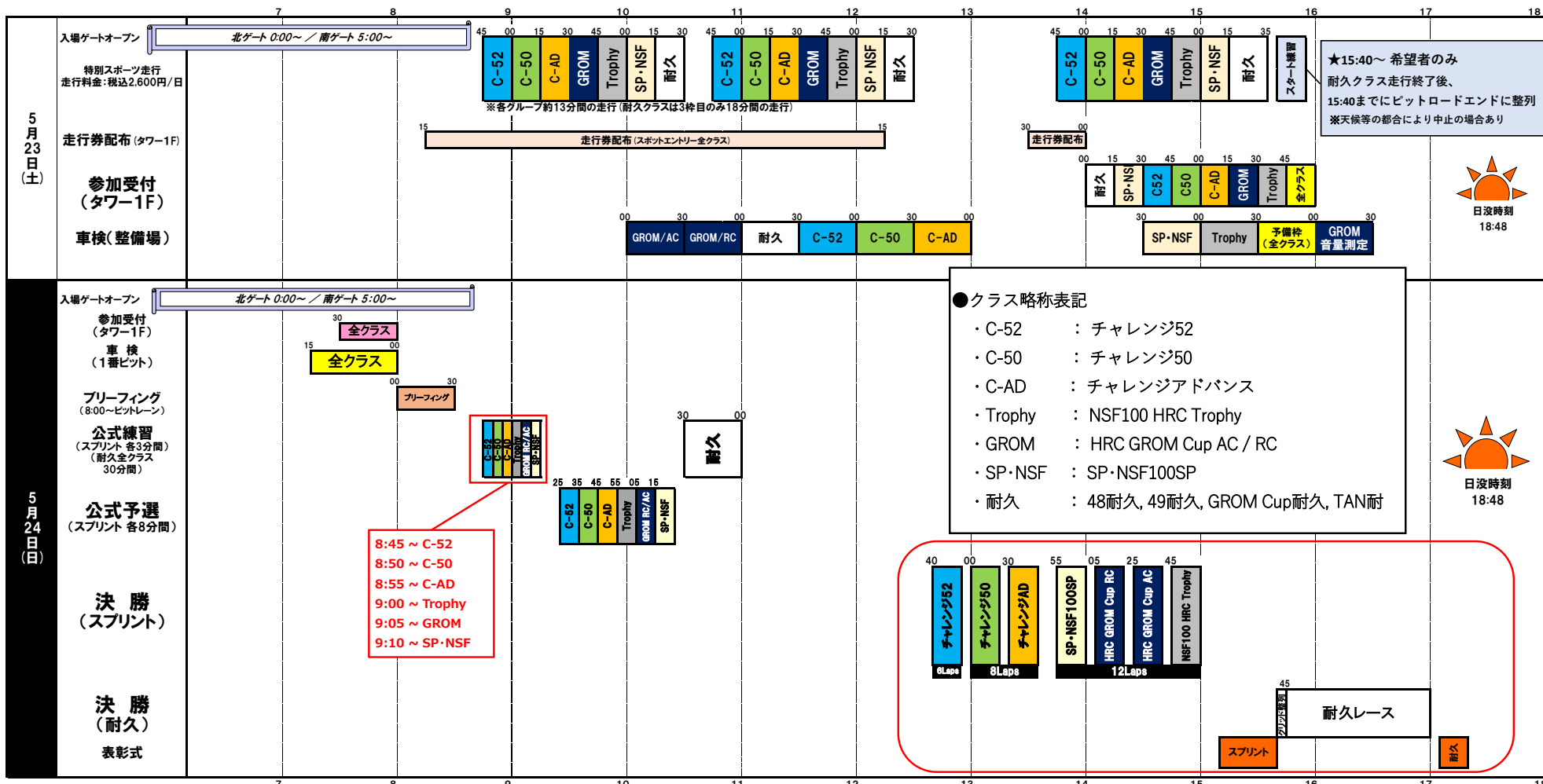


公式通知No.6 対象：全クラス

タイムスケジュールの改訂



【第1パドック内ガソリンスタンド営業時間】5月23日(土) 6:00~18:00, 5月24日(日) 6:00~17:30
※ガソリンを携行缶等の容器に給油される場合、ご本人確認、ご使用目的の確認がございます。ご本人確認書類(運転免許証等)をご用意ください。