

# Honda エコ マイレージ チャレンジ 2025

2025 Honda Eco Mileage Challenge

## 第38回 鈴鹿大会

### 競技規則

Regulation



- ▼開催日：2025年06月14日 [土]
- ▼会場：鈴鹿サーキット 東コース

## 公示

**Honda エコ マイレッジ チャレンジは、Honda4ストロークのエンジンを使い1リットルのガソリンで何km走行できるか、無限の可能性に挑戦し、独創的なアイデアと技術を競う研鑽の場である。**

大会名称	Honda エコ マイレッジ チャレンジ 2025 第38回 鈴鹿大会
開催日	2025年 6月14日(土)
主催	ホンダモビリティランド株式会社
協力	有限会社マックスブレイン
会場	鈴鹿サーキット 東コース
参加申込期間	4月7日(月)～5月18日(日)
募集数	150チーム
参加費	¥15,800-税込

＜グループカテゴリー＞ 全14クラス

- ◆グループⅠ（中学生クラス）
- ◆CNグループⅠ（中学生クラス）
- ◆グループⅡ（高校生クラス）
- ◆CNグループⅡ（高校生クラス）
- ◆グループⅢ（大学・短大・高専・専門学校生クラス）
- ◆CNグループⅢ（大学・短大・高専・専門学校生クラス）
- ◆グループⅣ（一般クラス）
- ◆CNグループⅣ（一般クラス）
- ◆ニューチャレンジクラス
- ◆CNニューチャレンジクラス
- ◆2人乗りクラス
- ◆CN2人乗りクラス
- ◆二輪車クラス
- ◆CN二輪車クラス

**【カーボンニュートラル燃料（以下、CN燃料）クラスに関して】**

CNと記載されるクラスはCN燃料を使用する。

CN表記無しのクラスはハイオクガソリンを使用する。

※燃料の違いを除き、ハイオク燃料とCN燃料における競技規則は同様とする。

ただし、リザルト及び表彰の対象はハイオク燃料とCN燃料で区分される。

## ①参加申し込み

大会ホームページからWebエントリーでお申し込みください。『参加誓約書』はダウンロード、A4サイズで出力し必要事項を記入・捺印の上、2025年5月21日（水）までに事務局宛へ郵送してください。Webエントリー後、参加料を案内に沿って、期日までにお支払いください。参加費の入金確認後、正式受理となり『参加受理案内』を発送します。

## ②受付

トランスポング受付、選手受付を済ませて初めて競技に参加となります。

## ③燃料供給

ガラス製180ccの公式燃料タンクを貸与し、公式燃料を全員に供給します。

## ④初期値燃料計測

走行前に供給した燃料の重量を測り、オフィシャルとチームマネージャーで相互確認します。

## ⑤車検

安全に走行する為に、車両規則に合わせた車検を行います。

## ⑥微調整

出走直前、暖機運転などで消費した燃料をオフィシャルが補充します。燃料タンクに印された基準線まで正確に調整し、オフィシャルとチームマネージャーで相互確認します。

## ⑦走行

スタートは、1台ずつ出走します。  
平均速度は25km/h以上で規定周回数を走行します。

## ⑧ゴール後燃料計測（再車検）

ゴールラインを通過し、チェッカーフラッグを受けて完走となります。  
走行後の燃料計測を行い、使用した燃料の重量を測り、オフィシャルとチームマネージャーで相互確認します。※場合によっては、再車検、車両保管を実施します。

## ⑨表彰式

全ての車両がゴールした後、暫定結果公表後、正式結果発表となります。  
各クラス入賞チームの表彰発表があります。

開催概要

▽	開催概要	1
▽	大会の参加申込～競技の進行	2
▽	目次	3

競技規則改定箇所一覧

▽	改定箇所比較	4-7
---	--------	-----

第1章 参加規則

<b>第1条 参加規定</b>	第1項	グループカテゴリー	8
	第2項	参加申し込み	9
	第3項	参加申込後の変更 <small>(ドライバー・チーム名・チーム員・車両名)</small>	9
	第4項	参加受理	9
	第5項	タイムスケジュール	9
	第6項	車両構造申告書	9
	第7項	参加受付(大会時)	9
	第8項	車両及び装備の検査	10
	第9項	スタート前チェック	10
	第10項	ドライバーの装備	10
	第11項	各届出書	10
	第12項	保険	10

第2章 競技規則

<b>第1条 競技規定</b>	第1項	決勝	11
	第2項	燃料供給	11
	第3項	初期値燃料計測	11
	第4項	スタート(再スタート)	11
	第5項	競技中の停車	11
	第6項	ゴール	11
	第7項	ゴール後燃料計測	12
	第8項	不出走・リタイヤ	12
	第9項	失格	12
	第10項	順位の決定	12
	第11項	賞典	12
	第12項	抗議	12
	第13項	主催者の権限・その他	12
	第14項	本競技に使用するフラッグ	13
	第15項	無線機	13

第3章 車両規則

<b>第1条 車両規定</b>	第1項	車体【グループI～IV・CNグループI～IV】 【ニューチャレンジクラス・CNニューチャレンジクラス】 【2人乗りクラス・CN2人乗りクラス】	13
	第2項	車体【二輪車クラス・CN二輪車クラス】	14
	第3項	トランスポンダ	14
	第4項	ゼッケンと公式ステッカー	14
	第5項	エンジン	14-15
	第6項	ブレーキ	15
	第7項	スターター装置	15
	第8項	バッテリー	15
	第9項	前方視界	15
	第10項	後方視界	15
	第11項	安全性の確保	15
	第12項	車載カメラ	16
<b>第2条 燃料系統</b>	第1項	燃料	16
	第2項	CN燃料	16
	第3項	燃料タンク	16
	第4項	燃料タンクの取り付け	16
	第5項	キャブレター	16
	第6項	キャブレター車における燃料流量の確保	16
	第7項	燃料噴射装置(インジェクション)	16
	第8項	燃料系統改造の申請	17
	第9項	燃料遮断装置	17
	第10項	燃料配管	17
	第11項	禁止事項	17

会場図・お問合せ

▽	会場図	18
▽	Memo / お問い合わせ先	19

規則改定箇所	P10 第1章 参加規則 第1条 参加規定 第10項 ドライバーの装備
改定理由	ヘルメット規格の適用について見直し

## 【改定前】

### 第10項 ドライバーの装備

- 1) ヘルメットの装着が義務付けられる。  
ヘルメットは傷のないフルフェイス型もしくはジェット型で、下記の規格に適合する125cc以上オートバイ用ヘルメット、もしくは四輪競技用ヘルメットとする。  
頭部全体を覆えないものや、傷や凹みなど外部から衝撃が加わったもの、あご紐がないものの使用は走行・競技参加を認めない。  
経年劣化による耐久度の低下など、安全上の理由から、ヘルメットは製造から「10年以内」のものを使用することを強く推奨する。

- ・SNELL M2010/M2015/M2020/SA2010/SA2015/SA2020 (スネル規格)
- ・JIS T8133:2007/2015 乗車用ヘルメット (日本産業規格)
- ・ECE R22-04/ECE R22-05/ECE R22-06 (欧州規格)

※JIS規格合格ステッカーは、ヘルメットの内部に貼付されています。



ヘルメット断面図

## 【改定後】

### 第10項 ドライバーの装備

- 1) ヘルメットの装着が義務付けられる。  
ヘルメットは傷のないフルフェイス型もしくはジェット型で、下記の規格に適合する125cc以上オートバイ用ヘルメット、もしくは四輪競技用ヘルメットとする。  
頭部全体を覆えないものや、傷や凹みなど外部から衝撃が加わったもの、あご紐がないものの使用は走行・競技参加を認めない。  
経年劣化による耐久度の低下など、安全上の理由から、ヘルメットは製造から「10年以内」のものを使用することを強く推奨する。

#### 【推奨品】

- ・SNELL M2015/M2020 /SA2015/ SA2010/SA2020 (スネル規格)
- ・JIS T8133 フルフェイス型/ジェット型 (日本産業規格)
- ・ECE R22-05/ECE R22-06 (欧州規格)

※JIS規格合格ステッカーは、ヘルメットの内部に貼付されています。



ヘルメット断面図

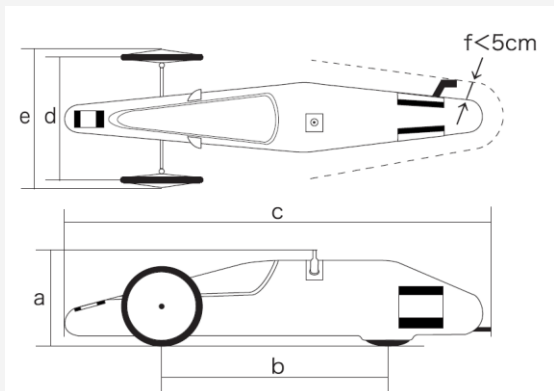
規則改定箇所	P13 第3章 車両規則 第1条 車両規定 第1項 車体
改定理由	安全上の理由により

## 【改定前】

### 第1項 車体

グループ I・CNグループ I・グループ II・CNグループ II・グループ III・CNグループ III・グループ IV・CNグループ IV・ニューチャレンジクラス・CNニューチャレンジクラス・2人乗りクラス・CN2人乗りクラス

- 1) 参加車両は3輪以上とし、停止時・走行時にかかわらず自立できる構造であること。平坦な所で全輪が常時路面に接地すること。



- |            |       |        |
|------------|-------|--------|
| a. 全高      | ..... | 1.8m以下 |
| b. ホイールベース | ..... | 1.0m以上 |
| c. 全長      | ..... | 3.5m以下 |
| d. トレッド    | ..... | 0.5m以上 |
| e. 全幅      | ..... | 1.7m以下 |

- f. エキゾーストパイプ（排気管）はボディ端面より5cm以上出ないこと。ボディ後方からの排気を強く推奨する。

【2人乗りクラス・CN2人乗りクラスの場合】

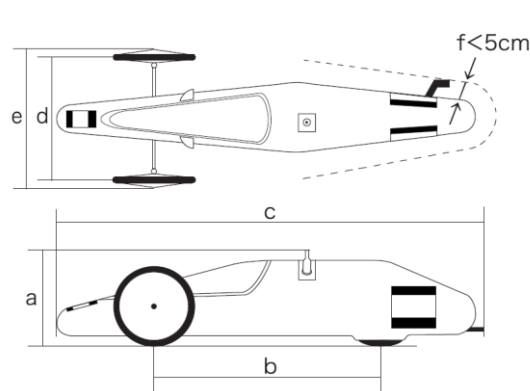
- ・2名が乗車できる独立した座席を有すること。
- ・主ドライバーがアクセル、ハンドル、ブレーキを操作できること。

## 【改定後】

### 第1項 車体

グループ I・CNグループ I・グループ II・CNグループ II・グループ III・CNグループ III・グループ IV・CNグループ IV・ニューチャレンジクラス・CNニューチャレンジクラス・2人乗りクラス・CN2人乗りクラス

- 1) 参加車両は3輪以上とし、停止時・走行時にかかわらず自立できる構造であること。平坦な所で全輪が常時路面に接地すること。



- |            |       |        |
|------------|-------|--------|
| a. 全高      | ..... | 1.8m以下 |
| b. ホイールベース | ..... | 1.0m以上 |
| c. 全長      | ..... | 3.5m以下 |
| d. トレッド    | ..... | 0.5m以上 |
| e. 全幅      | ..... | 1.7m以下 |

- f. エキゾーストパイプ（排気管）はボディ端面より5cm以上出ないこと。ボディ後方からの排気を強く推奨する。  
排気ガスが車内に回り込まない構造とすること

【2人乗りクラス・CN2人乗りクラスの場合】

- ・2名が乗車できる独立した座席を有すること。
- ・主ドライバーがアクセル、ハンドル、ブレーキを操作できること。

規則改定箇所	P15 第3章 車両規則 第1条 車両規定 第11項 安全性の確保
改定理由	安全上の理由により

## 【改定前】

### 第11項 安全性の確保

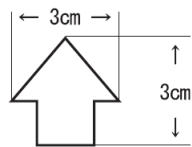
- 1) 脱着可能なカウルで、車両の全部または一部を覆うことはできるが、車内及び車外から、容易に短時間で、外すことができるものに限る。

事故等の緊急時、道具がなくても、ドライバーが手足だけでカウルを外し、直ちに車両から脱出できなければならない。

直ちに脱出できないような構造（ガムテープ等でカウル開口部つなぎ目を目張り固定し、脱着や開閉を妨げる等）の車両は、ドライバーの安全の為、走行を許可しない。

また、事故等の緊急時、オフィシャル又はチーム員が、直ちにカウルを取外し、ドライバーを車外に救出できなければならない。

そのために、誰でも外部からカウルを短時間で外せるように、留具の場所やカウルを開ける方向を示した下図のような表示（矢印マーク）をペイント、あるいはステッカーで明示すること。



貼付する箇所のベース色と、見分けがはっきりする色にすること。

- 2) 走行中の火災など万一の場合にそなえて、ドライバーを保護する隔壁を操縦席とエンジンの間に設けること。隔壁の高さはエンジン上部よりも高くし、かつエンジン室からの出火時にドライバーを保護できるような十分な大きさとすること。隔壁の材質は燃えにくいものとする。  
※シートと一体の隔壁も可とする。



## 【改定後】

### 第11項 安全性の確保

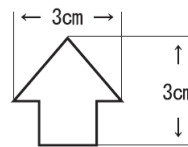
- 1) 脱着可能なカウルで、車両の全部または一部を覆うことはできるが、車内及び車外から、容易に短時間で、外すことができるものに限る。

事故等の緊急時、道具がなくても、ドライバーが手足だけでカウルを外し、直ちに車両から脱出できなければならない。

直ちに脱出できないような構造（ガムテープ等でカウル開口部つなぎ目を目張り固定し、脱着や開閉を妨げる等）の車両は、ドライバーの安全の為、走行を許可しない。

また、事故等の緊急時、オフィシャル又はチーム員が、直ちにカウルを取外し、ドライバーを車外に救出できなければならない。

そのために、誰でも外部からカウルを短時間で外せるように、留具の場所やカウルを開ける方向を示した下図のような表示（矢印マーク）をペイント、あるいはステッカーで明示すること。



貼付する箇所のベース色と、見分けがはっきりする色にすること。

- 2) 走行中の火災など万一の場合にそなえて、ドライバーを保護する隔壁を操縦席とエンジンの間に設けること。隔壁の高さはエンジン上部よりも高くし、かつエンジン室からの出火時にドライバーを保護できるような十分な大きさとすること。隔壁の材質は燃えにくいものとする。  
※シートと一体の隔壁も可とする。



- 3) 配管・配線と回転体及び高熱部品との接触に注意すること。

規則改定箇所	P16 第3章 車両規則 第2条 燃料系統 第10項 燃料配管
改定理由	安全上の理由により配管種類・固定に関する記述の明確化

## 【改定前】

### 第10項 燃料配管

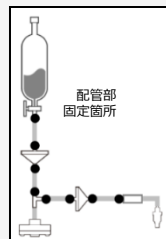
- ・燃料系統は競技中に容積が変化しないこと。
- ・燃料噴射装置を有する車両の高圧配管は膨張なきよう十分耐圧性を有する耐圧ホース等を使用すること。
- ・燃料配管内に空気および燃料蒸気が滞留しない構造とすること。
- ・燃料噴射装置を有する車両は燃料ポンプが他の装置と連動なく単独で作動し、高圧側配管内の燃料を加圧可能な構造とすること。

但し、エア加压式ダイヤフラムポンプを使用する際は、この限りではない。

【エア加压式ダイヤフラムポンプの場合】

- ・燃料配管の長さは最小限とし、また、配管接合部については、チューブクリップまたは結束バンドなどで必ず固定すること。

※右図黒丸部分参照



## 【改定後】

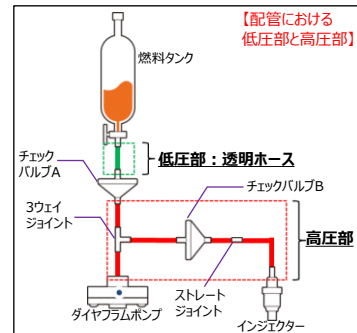
### 第10項 燃料配管

- ・燃料系統は競技中に容積が変化しないこと。
- ・燃料タンクからキャブレターフロート室や燃料ポンプまでの配管は耐ガソリン性を有する透明なチューブでなければならず、長さは必要最低限とすること。
- ・燃料噴射装置を有する車両の高圧配管は膨張なきよう十分耐圧性を有する (0.5MPa以上) 耐圧ホース等を使用すること。  
(ホースの色は何色でもOK)
- ・燃料配管内に空気および燃料蒸気が滞留しない構造とすること。
- ・燃料噴射装置を有する車両は燃料ポンプが他の装置と連動なく単独で作動し、高圧側配管内の燃料を加圧可能な構造とすること。

【エア加压式ダイヤフラムポンプの場合】

- ・燃料タンクからチェックバルブA (ワンウェイバルブ) までの配管は透明なチューブとし、長さも最小限とすること。

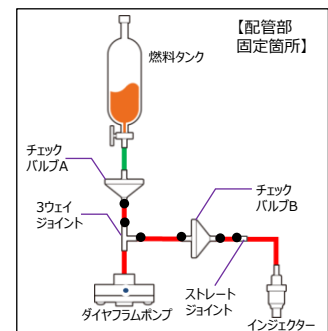
※右図低圧部参照



- ・燃料配管の長さは最小限とし、また、配管接合部については、チューブクリップなどで必ず抜け防止すること。

※右図黒丸部分参照

※高圧部の配管接合部は結束バンドで固定を禁止する。





# 第1章 参加規則

## 第1条 参加規定

### 第1項 グループカテゴリー

グループカテゴリー表

	排気量50cc未満				排気量 50cc以上 150cc以下	
	中学生	グループⅠ	二輪車クラス	CN二輪車クラス	2人乗りクラス	CN2人乗りクラス
CNグループⅠ						
高校生	グループⅡ					
	CNグループⅡ					
大学・短大 高専・専門 学校生	グループⅢ					
	CNグループⅢ					
一般	グループⅣ					
	CNグループⅣ					

#### グループⅠ（中学生クラス）

中学校に在学している方のためのクラスです。チームマネージャーは教員の方とし、ドライバーを含むチーム員は同学校に在籍している生徒とします。

#### CNグループⅠ（中学生クラス）

中学校に在学している方のためのクラスです。チームマネージャーは教員の方とし、ドライバーを含むチーム員は同学校に在籍している生徒とします。※カーボンニュートラル燃料を使用するクラスとします。

#### グループⅡ（高校生クラス）

高等学校に在学している方のためのクラスです。チームマネージャーは教員の方とし、ドライバーを含むチーム員は同学校に在籍している生徒とします。

#### CNグループⅡ（高校生クラス）

高等学校に在学している方のためのクラスです。チームマネージャーは教員の方とし、ドライバーを含むチーム員は同学校に在籍している生徒とします。※カーボンニュートラル燃料を使用するクラスとします。

#### グループⅢ（大学・短大・高専・専門学校生クラス）

大学・短大・高専・専門学校に在学している方のためのクラスです。チームマネージャーは教員または満18歳を超えた学生とし、ドライバーを含むチーム員は同学校に在籍している学生とします。

#### CNグループⅢ（大学・短大・高専・専門学校生クラス）

大学・短大・高専・専門学校に在学している方のためのクラスです。チームマネージャーは教員または満18歳を超えた学生とし、ドライバーを含むチーム員は同学校に在籍している学生とします。※カーボンニュートラル燃料を使用するクラスとします。

#### グループⅣ（一般クラス）

一般参加者のためのクラスです。家族や友人、また職場の仲間に参加できます。チームマネージャーは満18歳を超えた方とします。

#### CNグループⅣ（一般クラス）

一般参加者のためのクラスです。家族や友人、また職場の仲間に参加できます。チームマネージャーは満18歳を超えた方とします。※カーボンニュートラル燃料を使用するクラスとします。

#### ニューチャレンジクラス

50cc以上150cc以下のHonda製4ストロークエンジンをベースとしたエンジンを搭載したオリジナル車両で参加できるクラスです。学生・一般を問わず参加できます。

#### CNニューチャレンジクラス

50cc以上150cc以下のHonda製4ストロークエンジンをベースとしたエンジンを搭載したオリジナル車両で参加できるクラスです。学生・一般を問わず参加できます。※カーボンニュートラル燃料を使用するクラスとします。

#### 2人乗りクラス

それぞれ独立した2つの座席を有する車両を使用し、2名で乗車するクラスです。学生・一般を問わず、気の合う仲間に参加できます。※グループⅠ・Ⅱ・Ⅲ・Ⅳ・2人乗りクラスは、Honda製4ストローク50ccエンジンをベースとしたエンジンを搭載したオリジナル車両で参加できるクラスです。

#### CN2人乗りクラス

それぞれ独立した2つの座席を有する車両を使用し、2名で乗車するクラスです。学生・一般を問わず、気の合う仲間に参加できます。※グループⅠ・Ⅱ・Ⅲ・Ⅳ・2人乗りクラスは、Honda製4ストローク50ccエンジンをベースとしたエンジンを搭載したオリジナル車両で参加できるクラスです。※カーボンニュートラル燃料を使用するクラスとします。

#### 二輪車クラス

Honda製4ストローク50ccエンジンを搭載した市販二輪車で参加できるクラスです。

#### CN二輪車クラス

Honda製4ストローク50ccエンジンを搭載した市販二輪車で参加できるクラスです。※カーボンニュートラル燃料を使用するクラスとします。

## 第2項 参加申し込み

- 1) 参加申し込み期間／4月7日(月)～5月18日(日)  
受付数はクラスごとに分けず総数とする。

- グループⅠ（中学生クラス）
- CNグループⅠ（中学生クラス）
- グループⅡ（高校生クラス）
- CNグループⅡ（高校生クラス）
- グループⅢ（大学・短大・高専・専門学校生クラス）
- CNグループⅢ（大学・短大・高専・専門学校生クラス）
- グループⅣ（一般クラス）
- CNグループⅣ（一般クラス）
- ニューチャレンジクラス
- CNニューチャレンジクラス
- 2人乗りクラス
- CN2人乗りクラス
- 二輪車クラス
- CN二輪車クラス

合計 150チーム

- ※期間外の申込は受け付けない。  
※各クラスの参加台数状況により、各クラスの募集数を変更する場合があります。また、その詳細は公式通知に記載する。

- 2) 申込み方法

- ①公式サイト([https://www.suzukacircuit.jp/emc\\_s/](https://www.suzukacircuit.jp/emc_s/))のWebエントリーフォームへ必要事項を入力。
- ②公式サイトより「誓約書・承諾書」をダウンロードし漏れなく記入・捺印をして期限内に事務局へ郵送。
- ③案内に沿って所定の方法で期日までに参加料支払い。
- ④参加料の入金確認により、正式受理とし「参加受理案内」を発送。

- ※参加申込後のキャンセル料に関する規定は以下の通りとする。  
・申込後～大会14日前 2,200円（消費税込）を差し引いての返金  
・大会13日前～大会当日 返金なし

### 【書類送付先】

〒510-0295 三重県鈴鹿市稲生町7992  
鈴鹿サーキット モータースポーツ課内  
『Honda エコ マイレッジ チャレンジ 運営事務局』

- 3) チーム員構成は以下の通りとする。

チームマネージャー 1名  
ドライバー 1名  
メカニック / ヘルパー 3名  
以上、必ず計5名で1チームとする。

- ※2人乗りクラス・CN2人乗りクラスは乗車がドライバーとナビゲーターの2名となるので、必ず6名で1チームとする。  
※ドライバーは決勝当日1車両のみ運転可。  
※同一車両による複数エントリーは認めない。  
※チームマネージャーとドライバーが同一人物である場合の参加は認めない。  
※チームマネージャーは満18歳以上とする。

### 【ドライバーの年齢制限】

- 1) グループⅠ・CNグループⅠ（中学生クラス）の場合  
ドライバーは親権者の承諾と年齢を証明できるもの（保険証・学生証の全写コピー等）と出場申請書を提出の上、登録可能とする。
- 2) グループⅠ・CNグループⅠ以外  
大会当日で満15歳以上とする。但し、満18歳未満の者は親権者の承諾を得た者とし、申し込み時に年齢を証明できるもの（保険証・学生証の全写コピー等）を必ず添付すること。
- 3) 2人乗りクラス・CN2人乗りクラスのナビゲーター  
大会当日満10歳以上の者とし、親権者の承諾と年齢を証明できるもの（保険証・学生証の全写コピー等）と出場申請書を提出の上、登録可能とする。

## 第3項 参加申込後の変更

### （ドライバー / チーム名 / チーム員 / 車両名）

参加申込後にドライバー / チーム名 / チーム員 / 車両名等が変更になった場合は、大会事務局が指定するWebフォームまたは書面で変更内容を申請しなければならない。  
なおドライバーの変更申請は2025年5月31日(土)まで認められるが、6月1日(日)以降は一切認められない。

## 第4項 参加受理

- 1) 参加申込書と参加費は大会事務局で受理し、締切日後に受理案内が発行される。ただし、記入漏れ等のあった場合はこの限りではない。
- 2) 一旦受理された参加費は、返還されない。

## 第5項 タイムスケジュール

タイムスケジュールは申し込み締切後、公式通知により参加者に示される。

## 第6項 車両構造申告書

全ての参加者は車両構造申告書を指定された期日までに全て記入し、大会事務局に提出しなければならない。

- ※車両構造申告書の提出後に変更点が生じた場合は、内容を修正し大会事務局に再提出のこと。

## 第7項 参加受付（大会時）

- 1) 大会当日の参加受付の場所、時間は公式通知によって示される。全ての参加者は定められた時間にその代表者が参加受付を行わなければならない。
- 2) 全ての参加車両は受付で貸与されるトランスポンダ（計測チップ）を車体に取り付けなければならない。  
（トランスポンダ⇒第3章 第3項）

## 第8項 車両及び装備の検査

車両検査の場所、時間は公式通知により示される。

- 1) 全ての参加者は定められた時間内に車両検査を受けなければならない。
- 2) 車両、ドライバー・ナビゲーターとも出走直前と同様の状態、装備で車両検査を受けなければならない。またその際、車両構造について車検員の質問に的確に答えられる者が付き添うこと。

### 【再車検】

再車検のスケジュールについては公式通知により示される。

- 1) 主催者により車両検査にて規則違反及び、安全上不適当と判断された車両は参加者による修理、修正を行った後に再車検を受けることができる。再車検で不合格となった車両は競技に参加する事ができない。  
なお、再車検を受けた車両は走行テストを行う場合がある。
- 2) 参加者による修理、修正に時間を要し、練習走行前に再車検を受けられなかった場合、大会事務局へ届出を行い、決勝日に再車検を受けることができる。
- 3) 大会開催中、大会事務局又は主催者は随時、車両検査（分解検査）・保管を行うことができる。

## 第9項 スタート前チェック

全ての参加者は決勝日の定められた時間にスタート前チェックを実施しなければならない。

## 第10項 ドライバーの装備

- 1) ヘルメットの装着が義務付けられる。  
ヘルメットは傷のないフルフェイス型もしくはジェット型で、下記の規格に適合する125cc以上オートバイ用ヘルメット、もしくは四輪競技用ヘルメットとする。  
頭部全体を覆えないものや、傷や凹みなど外部から衝撃が加わったもの、あご紐がないものの使用は走行・競技参加を認めない。  
経年劣化による耐久度の低下など、安全上の理由から、ヘルメットは製造から「10年以内」のものを使用することを強く推奨する。

### 【推奨品】

- ・SNELL M2015/M2020 / SA2015 / SA2010 / SA2020 (スネル規格)
- ・JIS T8133 フルフェイス型/ジェット型 (日本産業規格)
- ・ECE R22-05/ECE R22-06 (欧州規格)

※JIS規格合格ステッカーは、ヘルメットの内部に貼付されています。



ヘルメット断面図

- 2) 長袖・長ズボン・グローブ・靴下・靴の着用が義務付けられる。走行中の裸足は認めない。また、服装は十分に安全の確保ができるものとする。  
※走行中、くるぶしなどが露出しないように留意すること。

## 第11項 各届出書

大会事務局より以下の書類が配布される。  
競技に必要な書類であり記入漏れ、また捺印忘れがある場合、大会に参加できない場合があるので注意すること。

- 事前提出書類
  - ・Webエントリー / 誓約書・承諾書  
※未成年者は親権者捺印  
期限：2025年5月31日(土)
  - ・車両構造申告書  
期限：2025年6月14日(土) 車検場
- 参加受付時に必要となる書類
  - ・参加受理案内
  - ・車検チェックリスト
  - ・チームPR用紙（放送用チーム紹介）

## 第12項 保険

- 1) 全てのチーム員は、主催者の指定した保険に加入しなければならない。保険料と補償内容は下記の通りとする。

### <ドライバー保険>

年齢	保険料 (年間)	補償内容			
		死亡	後遺障害	入院日額	通院日額
中学生	800円	2,000万円	3,000万円	4,000円	1,500円
高校生～64歳	1,850円				
65歳以上	1,200円	600万円	900万円	1,800円	1,000円

※保険対象期間は各大会当日とその往復中。

※年齢は2025年4月1日時点を基準とする。

※1回の加入で、2025年度に開催するHonda エコ マイレージ チャレンジ 鈴鹿大会 / もてぎ大会、ならびにEne-1の各大会とそれに付帯する走行会が補償される。

### <チームマネージャー・ピットクルー保険>

全年齢共通	保険料 (1大会)	補償内容			
		死亡	後遺障害	入院日額	通院日額
	700円	1,000万円		9,000円	6,000円

※保険対象期間は各大会の管理下のみ(往復の事故などは含まれない)。

- 2) 全ての参加者は、事故・損失により損害が発生した場合、自己の責任において一切の処理を行わなければならない。  
また主催者及び大会役員、コース施設管理者が一切の損害賠償の責任を免除されていることを承知していなければならない。

## 第2章 競技規則

本競技は本規則に従い製作された競技車両により規定されたコースを規定時間内に走行し、燃費を計測する。

### 第1条 競技規定

練習走行については競技とは見なされないが、本規則を遵守するものとする。詳細は、大会前に参加者に配布される公式通知に沿うものとする。

#### 第1項 決勝

- 1) 走行速度：平均速度25km/h以上であること。
- 2) 燃費計算：公式距離÷(消費燃料重量÷燃料密度)=燃費
- 3) 走行距離・走行時間

【グループⅠ／CNグループⅠ／グループⅡ／CNグループⅡ／グループⅢ／CNグループⅢ／グループⅣ／CNグループⅣ／ニューチャレンジクラス／CNニューチャレンジクラス】

周回数	8周(17,616m)
規定時間	42分16秒70以内

【2人乗りクラス／CN2人乗りクラス／二輪車クラス／CN二輪車クラス】

周回数	5周(10,887m)
規定時間	26分07秒73以内

※規定時間に達した車両は周回数に関わらず、その周回内にゴールすること。

走行における基本ルールは「低速で走行する車両は右側走行とする」コース上を多数の車両が同時に走行する場合もありうるので、ドライバーは可能な限り基本ルールを守り、お互いの安全を優先して走行すること。

#### 第2項 燃料供給

大会事務局より決勝日に大会公式燃料タンクを貸与し、公式燃料が供給される。

(大会公式燃料タンク⇒第3章 第2条 第2項)

#### 第3項 初期値燃料計測

参加者は供給された燃料の初期値計測を行うこと。その際、計測値を確認し大会事務局が参加受付時に配布する決勝用チェックリストにチームマネージャーがサインをすること。

#### 第4項 スタート（再スタート）

- 1) 各クラスとも、基本ゼッケン順で、1台ずつスタートする。
- 2) スタートラインでは、自車のブレーキで停止状態にあるものとし、スタートフラッグが振り上げられたら、速やかに走行を開始すること。
- 3) タイム計測は、スタートラインより2m前方の計測ラインを通過した時に計測を開始とする。
- 4) スタートフラッグが振り上げられた後、10秒以内にスタート出来なかった場合は再スタートとなる。
- 5) 全クラス共通として、最終出走時間を公式通知にて定める。最終出走時刻を超えてからのスタートは、規定周回数の消化に関わらず賞典外とする。賞典外の出走に関しては、計測時間の終了に伴い走行が終了することとし、規定周回数に満たない場合でもビットインしなければならない。なお、走行終了後は通常の手順と同様に燃料計測を行い、参考記録として燃費を算出する。

【再スタートについて】

10秒以内に発進出来ない場合、またはスタートライン20mの地点にある「レッドライン」の手前で車両が停止した場合、再スタートが1回に限り認められる。その際、オフィシャルが「再スタート」を通告するので、オフィシャルの誘導に従って速やかに車両を移動すること。再スタート可能時間は「自車両がスタートラインを通過してから10分以内とし、10分以内に再スタート車両待機エリアに入ること」とする。※車両の先端が「レッドライン」を越えて停止した場合及び、スタート可能時間を超えてしまった場合は、再スタートは出来ない。

#### 第5項 競技中の停車

- 1) 競技中、事故または故障によって停車する場合、ドライバーは安全に車両をコース外に寄せなければならない。
- 2) オフィシャルは競技の安全性を確保する為、修理の為の停車であってもコース外へ強制的に停止車両を排除することができる。
- 3) 故障の際、ドライバーが自力で修理できた場合のみ、コースに復帰できる。ただし、コース上での修理は禁止とし、コース外で修理すること。修理の際、チーム員の手助けや工具の受け渡しを禁止とする。
- 4) コースへ合流の際、他のチームの車両を妨害してはならない。
- 5) 走行不能な場合は、オフィシャルに対し速やかにリタイヤの届出をすること。  
(リタイヤ⇒第2章 第8項)

#### 第6項 ゴール

- 1) ゴール時間は各車両に取り付けたトランスポンダがゴールラインを通過した時とする。
- 2) エンジンを切って惰性で走行しても良いが、後続の車両と衝突の恐れがあるため、途中で停車せず、安全な速度で、ゴール後車検エリアに移動しなければならない。  
※ゴールラインからゴール後車検エリア周辺は車両や人で混雑していることがあるので、スピードを落とし、注意して移動すること。
- 3) オフィシャルの指示によって、チームマネージャー又はサブマネージャーが、エア抜き、燃料コックの閉鎖、燃料チューブの切断、及び燃料タンクの取外しを行うこと。オフィシャルの立ち会いなく、上記を行ってはならない。
- 4) オフィシャルの判断で燃料系統の温度上昇が大きく、測定に支障が生じると思われた場合は、冷却を指示することがある。
- 5) オフィシャルの判断により車両保管及び、再車検が行われる場合がある。

## 第7項 ゴール後燃料計測

車両から取り外された燃料タンクは、直ちに燃料計測を行うこと。  
消費された燃料の重量は（初期値燃料重量－ゴール後燃料重量）で算出される。

## 第8項 不出走・リタイア

出走前に走行不能となった場合は「不出走」とし、  
走行中に走行不能となった場合は「リタイア」とする。

- 1) 燃料供給前に入走出来なくなった場合、又は燃料供給後スタート前に走行不能となった場合は総合案内にて配布される「不出走・リタイア届」に不出走である旨を記入し、「総合案内」へ提出すること。
- 2) 走行中に走行不能となった場合、コースオフィシャルにリタイアを申告し、「リタイア車両引渡し場」でスタッフから「不出走・リタイア届」を受け取り、リタイアである旨を記入し、「総合案内」に提出すること。

※走行中のリタイア車両の引渡し場は公式通知により示される。

リタイアの場合、下記の場所に競技結果に必要な書類・備品を提出・返却すること。

- ①チェックリスト・燃料タンクの返却……「燃料供給・返却テント」へ
- ②トランスポンダの返却……「トランスポンダ返却受付」へ

## 第9項 失格

第3章車両規則に違反して走行した場合、  
また決勝中以下の場合失格とする。

- 1) 公式燃料以外の燃料を使用した場合。
  - 2) 競技中、燃料を補給した場合。
  - 3) 競技中、故意にほかの車両の進路妨害をしたと認められる場合。
  - 4) 駆動力を公式燃料以外から得た場合。事前に蓄積した電力や公式燃料以外のエネルギーを使用して走行した場合、人力を使用して走行した場合など。
  - 5) 周回数をオーバーした場合。または足りない場合。
  - 6) 規定時間内にゴールが出来なかった場合。
  - 7) 故意にスタート時間を遅らせたと認められる場合。
  - 8) 車両検査、スタート前チェックを受けずに出走した場合。
  - 9) 走行中、燃料コックやチューブなどの燃料系統を故意に触れた場合。
- ※その他、主催者・オフィシャルの指示に沿わない場合は失格とみなす場合がある。

## 第10項 順位の決定

順位の設定は下記条件の順とする。

- 1) 燃費の良い順とする。
- 2) 同一燃費の場合は平均速度が速い者を上位とする。
- 3) 同一平均速度の場合はドライバーの体重の重いものを上位とする。

## 第11項 賞典

決勝出場者から選出する。

◆各クラス別入賞順位

・グループ I (中学生クラス)	1～3位
・CNグループ I (中学生クラス)	1～3位
・グループ II (高校生クラス)	1～3位
・CNグループ II (高校生クラス)	1～3位
・グループ III (大学・短大・高専・専門学校生クラス)	1～3位
・CNグループ III (大学・短大・高専・専門学校生クラス)	1～3位
・グループ IV (一般クラス)	1～3位
・CNグループ IV (一般クラス)	1～3位
・ニューチャレンジクラス	1～3位
・CNニューチャレンジクラス	1～3位
・2人乗りクラス	1～3位
・CN2人乗りクラス	1～3位
・二輪車クラス	1～3位
・CN二輪車クラス	1～3位

※表彰式後、失格者があつた場合でも、順位の繰り上げは行わない。  
※参加台数（各クラス）の状況により入賞順位数は変更する場合がある。

## 第12項 抗議

- 1) 抗議は書面にて抗議保証金を添えてチームマネージャーから大会本部に行うことができる。（競技委員及び、各セクションの委員に対し、個別に抗議することはできない。）
- 2) 抗議は暫定結果の掲示発表後15分以内に行うことができる。
- 3) 他のチームに対する抗議は受け付けない。また他チームを誹謗する言動または理論的根拠不十分と見なされる異議申し立ても受けない。また、車載カメラ等で撮影した映像は抗議の際に証拠として使用することはできない。
- 4) 下された裁定に対して再抗議することはできない。
- 5) 抗議保証金は¥10,000とし、抗議が認められた場合を除き一切返還されない。

## 第13項 主催者の権限・その他

- 1) 主催者は次の権利を留保する。
  - a. 気象条件を含む不慮の事態により競技の停止、中止、延期または変更する権利。
  - b. 競技規則・車両規則に違反して不当な有利性を得たと判定された参加者、他の競技車両を故意に妨害した参加者、正規のコースから故意に逸脱した参加者、特に燃料消費量や推進力の性能を狂わせるような行為を行った参加者、その他大会の取り決めた禁止事項等を行なった参加者に対し、失格などペナルティーを課す権利。
  - c. 主催者は理由を示すことなく参加の受理及び、拒否をすることができる。
  - d. 競技・車両規則全般の判定は競技審査委員会が行う。また、疑義が生じた場合、ならびに本書に規定されていない事項は主催者の判断により判定、または規定を追加することができる。
- 2) 大会中に起こり得る全ての人的負傷、物的損傷に対する責任は参加者自身にある。

- 3) 本規則に記載されていない競技運営上の細則や参加者に対する指示、本規則発表後に生じた必要指示事項、または変更事項は公式通知によって示される。公式通知は以下のいずれかの方法で参加者に通知される。
- チームマネージャーの住所へ郵送される。
  - 大会当日掲示板に示される。
  - 参加者ミーティングで指示される。
  - 緊急の場合は場内放送で伝達される。  
公式通知で示される細則も、失格の対象となる場合がある。
- 4) 本規則は参加費の納付と同時に効力を発する。

## 第14項 本競技に使用するフラッグ

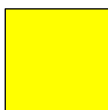
本競技に使用するフラッグは以下とする。  
チーム全員でしっかりと把握し走行中のルールを守ること。

【スタートフラッグ】



競技スタート  
スタートフラッグが振り上げられたら、10秒以内にスタートしなければならない。

【イエローフラッグ（黄旗）】



危険予告・安全確認・前方注意  
前方で競技車両が停止しているなど、危険予告をしている。前方を十分注意しなければならない。

【ブルーフラッグ（青旗）】



スピードの速い車両が追い越そうとしているので、進路を変えず、後方を注意しなければならない。

【レッドフラッグ（赤旗）】



競技の中断または中止を示す。対象者（ドライバー）は、十分注意して、ゴールポイントへ向かう。  
競技の再開については、事務局で協議の上、通知する。

【チェッカーフラッグ】



競技終了

## 第15項 無線機

無線機の使用は禁止とする。  
競技中のドライバーとの通信は、市販された携帯電話のみとする。  
競技中のドライバーは、ハンズフリー装置などを用いなければならない。

## 第3章 車両規則

下記の車両規則は【グループⅠ・CNグループⅠ・グループⅡ・CNグループⅡ・グループⅢ・CNグループⅢ・グループⅣ・CNグループⅣ・ニューチャレンジクラス・CNニューチャレンジクラス】は共通のものとする。

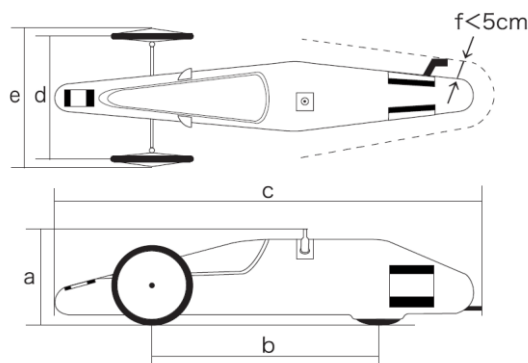
【2人乗りクラス・CN2人乗りクラス・二輪車クラス・CN二輪車クラス】に関しては、他のクラスと違う規則があるので確認すること。エンジンの規則に関しては同章の第5項に示す通り規定する。

## 第1条 車両規定

### 第1項 車体

グループⅠ・CNグループⅠ・グループⅡ・CNグループⅡ・グループⅢ・CNグループⅢ・グループⅣ・CNグループⅣ・ニューチャレンジクラス・CNニューチャレンジクラス・2人乗りクラス・CN2人乗りクラス

- 1) 参加車両は3輪以上とし、停止時・走行時にかかわらず自立できる構造であること。平坦な所で全輪が常時路面に接地すること。



- |           |       |        |
|-----------|-------|--------|
| a. 全高     | ..... | 1.8m以下 |
| b. ホールベース | ..... | 1.0m以上 |
| c. 全長     | ..... | 3.5m以下 |
| d. トレッド   | ..... | 0.5m以上 |
| e. 全幅     | ..... | 1.7m以下 |

f. エキゾーストパイプ（排気管）はボディ端面より5cm以上出ないこと。ボディ後方からの排気を強く推奨する。

f. エキゾーストパイプ（排気管）はボディ端面より5cm以上出ないこと。ボディ後方からの排気を強く推奨する。

**排気ガスが車内に回り込まない構造とすること**

【2人乗りクラス・CN2人乗りの場合】

- ・2名が乗車できる独立した座席を有すること。
- ・主ドライバーがアクセル、ハンドル、ブレーキを操作できること。

- 2) 安全性について
- ・安全性向上の為、走行の際にドライバーのヘルメットの先端が、前輪の車軸より後方にある車体であること。
  - また、衝突の際、頭部に直接衝撃を受ける構造は禁止する。
  - ・運転姿勢で、車両のフレーム（床）よりドライバーの足が前方に飛び出さない構造であること。衝突の際、身体に直接衝撃を受ける構造は禁止とする。
  - また、安全性向上の為、ドライバーと路面の間は下肢部を含め完全に遮断されていること。
- 3) 燃料タンクの取り付けについて
- ・主催者が貸与する競技用燃料タンクを車両規則第2条、第3項に準拠する形で取り付けなければならない。
  - ・燃料微調整の際にカウルを取り外す事なしに微調整が行える構造であること。
- 4) 舵角について
- ・参加車両は、最小回転半径5m以下が望ましい。

## 第2項 車体

### 二輪車クラス・CN二輪車クラス

原則として、下記の認定時の型式（市販車の状態）を変えてはならない。

#### ■認定時の型式

本田技研工業(株)が発行するカタログ及びリリースに記載された主要諸元の内以下の項目とする。

- ・フレーム形式
- ・懸架方式
- ・始動方式
- ・タイヤサイズ（前／後）
- ・変速機形式
- ・ブレーキ方式（前／後）
- ・軸受形式

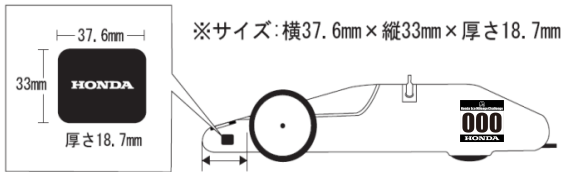
※灯火類（ヘッドライト・ウインカー・テールランプ等）は、転倒時にガラス片等が飛び散る恐れがあるため、テーピングを施すか、又は取り外さなければならない。

※風防やカウル類の装着は認められない。

## 第3項 トランスポンダ

主催者から配布されるトランスポンダ（自動計測用発信器）は指定された位置・方法で取り付けなければならない。

#### 【トランスポンダの取り付け】



#### <取付位置>

車体先端より40cm以内の車両側面に取り付けること。

- ・全国大会：左側面
- ・各地区大会（鈴鹿、九州、もてぎ）：右側面

※受信感度の理由から、カウル外側へ装着すること。

#### <取付方法>

- 1) 長い辺を地面に対して平行にして、取付けること。
- 2) ボディが上下分割タイプの場合は、下部ボディに装着すること。
- 3) 走行中に落下しないように、しっかりと取付けること。
- 4) 取付けはタイラップを推奨する。タイラップがない場合は、粘着テープでも可とするが、透明なテープに限る。返却時にトランスポンダ表面のステッカーが剥がれないように、ビニール等に包んで固定すること。
- 5) トランスポンダと路面の間（トランスポンダの下方向）には、一切、遮断する物質がないように注意すること。
- 6) カーボンボディの車体は、電波を吸収する特性を持っているためトランスポンダとボディの間が4cm以上離れるように発砲スチロール等を挟み取り付けること。
- 7) トランスポンダにカバーを取付ける場合、透明かつ脱着が容易なものに限る。

#### 【トランスポンダの保管】

内蔵された電池が消耗する場合があるため電源が入ったテレビやパソコンのディスプレイから1.5m以上離れた場所で厳重に保管すること。

#### 【トランスポンダの返却】

競技終了後、『トランスポンダ返却受付』に忘れずに返却すること。なお、不出走・リタイアをした場合でも『トランスポンダ返却受付』に返却すること。トランスポンダが返却されなかった場合、また破損や紛失した場合、実費8,300円をすみやかに主催者に支払うこと。※大会当日支払いが無い場合は後日請求させていただきます。

## 第4項 ゼッケンと公式ステッカー

全ての車両は主催者の支給するゼッケンシート・ゼッケンを車体両側及び車両フロント部、計3ヶ所の見やすい位置へ貼付しなければならない。また大会公式ステッカーをフロントゼッケンの周辺に貼付しなければならない。その際、他の競技会等で使用したゼッケンシート及びステッカーはゼッケンシート周辺に貼付しないこと。なお、競技中何らかの理由でゼッケンを失った場合、記録認定がなされない場合がある。



車体両側・・・27cm×27cm  
フロント部・・・15cm×10cm  
(デザインはサンプルです)

各クラスのゼッケンシートの色は以下の通りとする。

■グループ I（中学生クラス）	赤
■CNグループ I（中学生クラス）	赤文字
■グループ II（高校生クラス）	青
■CNグループ II（高校生クラス）	赤文字
■グループ III（大学・短大・高専・専門学校生クラス）	黄
■CNグループ III（大学・短大・高専・専門学校生クラス）	赤文字
■グループ IV（一般クラス）	緑
■CNグループ IV（一般クラス）	赤文字
■ニューチャレンジクラス	オレンジ
■CNニューチャレンジクラス	赤文字
■2人乗りクラス	ピンク
■CN2人乗りクラス	赤文字
■二輪車クラス	水色
■CN二輪車クラス	赤文字

#### 【二輪車クラス・CN二輪車クラスの場合】

ライダーが走行姿勢をとった場合にゼッケンが隠れないよう取り付けなければならない。

## 第5項 エンジン

【グループI・CNグループI・グループII・CNグループII・グループIII・CNグループIII・グループIV・CNグループIV・ニューチャレンジクラス・CNニューチャレンジクラス・2人乗りクラス・CN2人乗りクラス】

エンジンはHonda製4ストローク50ccエンジンをベースとし、下記項目を満たし、改造を認める。

- ただし、
- ・総排気量が50cc未満で自然吸気（NA）型であること。
  - ・潤滑オイルが、タイヤ、ブレーキ等にかからない構造とすること。
  - ・受皿を取付け、潤滑オイルが車外に流出することを防止すること。
  - ・受皿は、雨天時の水流入、そして走行中の振動を考慮し、十分な大きさであること、また適切な方法で取付けること。

※スタート前待機エリア(燃料微調整前)でのエンジンの暖機運転は可とします。

またウォーマーなど外部熱源を用いたエンジン暖機も可とします。但し、安全上の理由により、車輪を浮かせたり、ダイナモを使用して、車輪を回転させながら、エンジンをかけて暖機する事は禁止いたします。また燃料微調整を終えた車両はエンジンの暖機を禁止とします

【ニューチャレンジクラス・CNニューチャレンジクラス】

- エンジンは50cc以上150cc以下のHonda製4ストロークエンジンをベースとし、下記項目を満たし、改造を認める。
- ・総排気量が150cc以下で自然吸気（NA）型であること。
- ・潤滑オイルが、タイヤ、ブレーキ等にかからない構造とすること。
- ・受皿を取付け、潤滑オイルが車外に流出することを防止すること。
- ・受皿は、雨天時の水流入、そして走行中の振動を考慮し、十分な大きさであること、また適切な方法で取付けること。

【二輪車クラス・CN二輪車クラス】

Honda製4ストローク50ccエンジンとする。  
原則として、認定時の状態を変えてならない。

※エンジンに付属するカバー、ケース類を加工及び取り外すことは出来ない。

【全国大会で定める総排気量の算出方法】

総排気量はシリンダーの容積を測定するのに用いられる幾何学公式に従って計算される。すなわち、ボアはシリンダー内径によって表され、ストロークはピストンの上死点から下死点までの距離で計算される。

$$\text{総排気量(cc)} = (D \times D \times 3.1416 \times C \div 4) \times \text{気筒数}$$

D=ボア(cm) C=ストローク(cm)  
排気量は、小数点第二位以下を四捨五入して表示する。

## 第6項 ブレーキ

【グループⅠ・CNグループⅠ・グループⅡ・CNグループⅡ・グループⅢ・CNグループⅢ・グループⅣ・CNグループⅣ・ニューチャレンジクラス・CNニューチャレンジクラス・2人乗りクラス・CN2人乗りクラス】

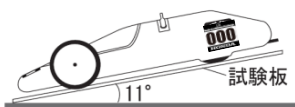
ブレーキは操作部（レバー等）も含め合計2系統を有し、それぞれが必ず独立して、安全にブレーキが効く装置でなければならない。また、キャリパー・ブレーキパッド等のカシメ取り付け等、安全性が十分確保されていること。  
ブレーキ操作レバー等は、ハンドルを放さず2系統のブレーキ操作が出来る構造であり、且つ的確なハンドル操作が可能な場所に固定されていること。

【車検で行う制動能力検査】

大会当日、【グループⅠ・CNグループⅠ・グループⅡ・CNグループⅡ・グループⅢ・CNグループⅢ・グループⅣ・CNグループⅣ・ニューチャレンジクラス・CNニューチャレンジクラス・2人乗りクラス・CN2人乗りクラス】は車検時に試験板を用いた制動能力検査（ブレーキテスト）を行う。

《検査方法》

- 1) ドライバーが乗車し、走行可能な状態で試験板の上に車両を載せる
- 2) ドライバーはブレーキを握り、チーム員は試験板の後端を20%（11°）勾配になるように持ち上げる。
- 3) 車両が傾斜した状態で動かない事を車検員が確認する。



【二輪車クラス・CN二輪車クラス】

平地でブレーキレバーを握り、ブレーキが正常に作動することを確認する。

## 第7項 スターター装置

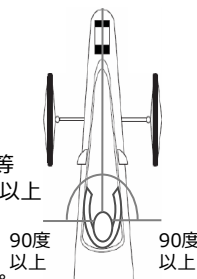
- 1) 全ての車両は、ドライバーが正常な運転姿勢からエンジンを始動できる何らかのスターター装置を備えなければならない。
- 2) 車両に駆動力を与えることができるスターター装置は禁止とする。マニュアル車は、クラッチが切れている時のみスターターが作動する構造であること。

## 第8項 バッテリー

車両に搭載するバッテリーは一般に市販されているものでなければならぬ。

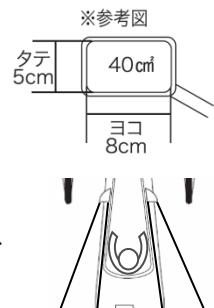
## 第9項 前方視界

全ての車両は、ドライバーが正常な運転姿勢で頭部のみ動かして、ミラー、プリズム、ペリスコープ等を使用することなく、正面から左右それぞれ90度以上見通せること。  
また雨天時などウィンドスクリーンが曇る場合には、取外すなど適切な処置をとること。



## 第10項 後方視界

全ての車両は後方視界を確保する為に、左右各1個フレーム付きバックミラーを備えること。そのバックミラー1個（片側）の鏡の面積は40cm<sup>2</sup>（例：タテ5cm×ヨコ8cm）以上とする。  
ドライバーが正常な運転姿勢で、後続車両の状況を見通すことができること。  
また雨天時などウィンドスクリーンが曇る場合は、取外すなど適切な処置をとること。



《二輪車クラス・CN二輪車クラスの場合》

外形が四角または丸型のHonda純正部品のバックミラーもしくはそれに準ずるバックミラーを使用すること。

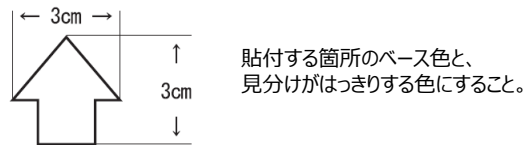
## 第11項 安全性の確保

- 1) 脱着可能なカウルで、車両の全部または一部を覆うことはできるが、車内及び車外から、容易に短時間で、外すことができるものに限る。

事故等の緊急時、道具がなくても、ドライバーが手足だけでカウルを外し、直ちに車両から脱出できなければならない。  
直ちに脱出できないような構造（ガムテープ等でカウル開口部つなぎ目を目張り固定し、脱着や開閉を妨げる等）の車両は、ドライバーの安全の為、走行を許可しない。

また、事故等の緊急時、オフィシャル又はチーム員が、直ちにカウルを取外し、ドライバーを車外に救出できなければならない。

そのために、誰でも外部からカウルを短時間で外せるように、留具の場所やカウルを開ける方向を示した下図のような表示（矢印マーク）をペイント、あるいはステッカーで明示すること。



- 2) 走行中の火災など万一の場合にそなえて、ドライバーを保護する隔壁を操縦席とエンジンの間に設けること。隔壁の高さはエンジン上部よりも高く、かつエンジン室からの出火時にドライバーを保護できるような十分な大きさとする。隔壁の材質は燃えにくいものとする。  
※シートと一体の隔壁も可とする。





- 3) 全ての車両は他の競技者に危害を加える可能性のある鋭いエッジや突起が無いようにしなければならない。
- 4) 全ての車両は操縦安定性に十分な剛性を有すること。

※自転車用ホイールを使用の場合、本来横方向の荷重に対する強度が不足しがちな為、カーブで壊れやすいことに十分留意すること。

## 第12項 車載カメラ

車載カメラを装着する場合は下記の規定に従い取り付けること。

- 1) ドライバーの視界を妨げないこと。
- 2) ハンドル、アクセル、ブレーキの操作を妨げないこと。
- 3) 他の競技車両に対して危険な構造となっていないこと。
- 4) 車載カメラは落下しない構造となっていること。

# 第2条 燃料系統

## 第1項 燃料

参加者は競技（決勝日）に際し、主催者の支給する公式燃料を使用しなければならない。

## 第2項 CN燃料

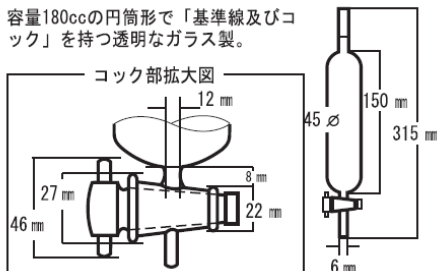
CN燃料クラスは、大会期間中、会場内では公式CN燃料を使用しなければならない。

## 第3項 燃料タンク

競技には、主催者の貸与する燃料タンクを使用しなければならない。燃料タンクの形状は下記の通りである。

本田宗一郎杯 Honda エコマイル리지 チャレンジ 公式燃料タンク

容量180ccの円筒形で「基準線及びコック」を持つ透明なガラス製。

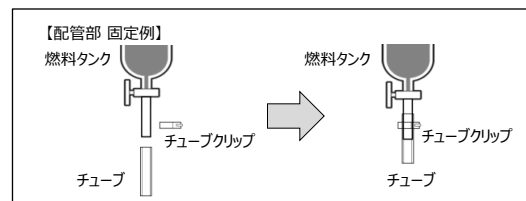


- 公式燃料タンク コック部の寸法。
- ※但し・誤差(±2mm)は生じる可能性はある。

※上記の燃料タンクを破損した場合、理由の如何を問わず ¥22,000-税込をすみやかに主催者に支払うこと。

## 第4項 燃料タンクの取り付け

- 1) 燃料タンクの取り付け機具は、各自制作のこと。取り付け方法は自由だが、ガムテープ等粘着テープの使用は禁止とし、ゴムバンド等で取り外しが容易な構造にすること。燃料タンクは基準線が水平となるように取り付ける。
- 2) 出走直前の状態において側面垂直方向から燃料タンクが先端から100mm以上目視でき、かつ一切の覆いがないこと。また、燃料の微調整がカウルを取り外すこと無しに容易に行える構造とすること。
- 3) 全ての燃料系統は、運転中のドライバーから手が届かず触れられない構造であること。但し、二輪車クラス・CN二輪車クラスは除く。
- 4) 燃料タンクからキャブレターフロート室や燃料ポンプまでの配管は耐ガソリン性を有する透明なチューブでなければならず、長さは必要最低限とすること。チューブ内に気泡・蒸気・ガスなどが滞留しないような構造とし、気泡の滞留がないことを容易に確認できる構造とすること。また、燃料タンクのチューブ取付部は、燃料配管が抜け落ちないように必ずチューブクリップ、または結束バンドなどで固定すること。



- 5) 更に、キャブレター車の場合は燃料タンクのコックの位置はキャブレターのフロート室入口より高くすること。
- 6) ゴール後燃料タンクの取外しの際は、燃料系統が完全に見えること。

## 第5項 キャブレター

フロート室を有する構造の場合はフロート室の燃料を抜き取ることが出来るドレンを必ず有すること。

## 第6項 キャブレター車における燃料流量の確保

燃料タンクからキャブレターのフロート室へ自然に流れる燃料の流量は、1時間に1リットル以上でなければならない。

## 第7項 燃料噴射装置（インジェクション）

【グループⅠ・CNグループⅠ・グループⅡ・CNグループⅡ・グループⅢ・CNグループⅢ・グループⅣ・CNグループⅣ・ニューチャレンジクラス・CNニューチャレンジクラス・2人乗りクラス・CN2人乗りクラス】

燃料噴射装置（インジェクション）を有する車両は、大会事務局が貸与するエア-加圧式ダイヤフラムポンプを使用しなければならない。

【二輪車クラス・CN二輪車クラス】  
第7項燃料系統改造の申請に準ずる。

## 第8項 燃料系統改造の申請

【グループⅠ・CNグループⅠ・グループⅡ・CNグループⅡ・グループⅢ・CNグループⅢ・グループⅣ・CNグループⅣ・ニューチャレンジクラス・CNニューチャレンジクラス・2人乗りクラス・CN2人乗りクラスの車両に関して】

全ての車両は、その構造を参加規定第6項車両構造申告書の書類と共に大会事務局まで提出しなければならない。また、電磁弁等使用の際も車両構造申告書に明記し、提出しなければならない。

【二輪車クラス・CN二輪車クラスの車両に関して】

市販の構造から変更を行う場合は、その構造及び論理的根拠（大会事務局が貸与するエア加压式ダイヤフラムポンプを除く）を、参加規定第6項車両構造申告書の書類と共に大会事務局まで提出しなければならない。また、電磁弁等使用の際も車両構造申告書に明記し、提出しなければならない。（公式燃料タンクから燃料ポンプまでの配管は透明なチューブとし、長さも最小限とすること。燃料ポンプからインジェクターまでの配管は高圧に耐えられるものとする。）

## 第9項 燃料遮断装置

燃料遮断装置として電磁弁を使用する場合はイグニッションスイッチがONの状態での燃料の遮断が開放される構造でなければならない。

【エア加压式ダイヤフラムポンプの場合】

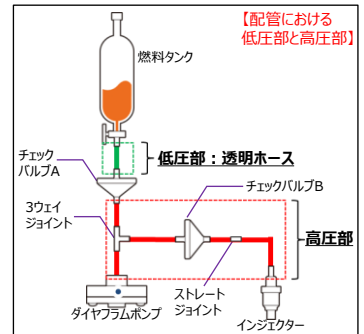
イグニッションスイッチがOFFの状態の時に、加減圧制御バルブもOFFになり、大気開放され、燃料タンクから燃料が流れる構造でなければならない。

## 第10項 燃料配管

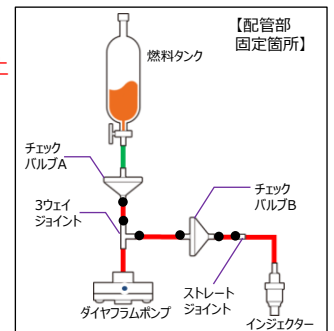
- ・燃料系統は競技中に容積が変化しないこと。
- ・燃料タンクからキャブレターフロート室や燃料ポンプまでの配管は耐ガソリン性を有する透明なチューブでなければならず、長さは必要最低限とすること。
- ・燃料噴射装置を有する車両の高圧配管は膨張なきよう十分耐圧性を有する（0.5MPa以上）耐圧ホース等を使用すること。（ホースの色は何色でもOK）
- ・燃料配管内に空気および燃料蒸気が滞留しない構造とすること。
- ・燃料噴射装置を有する車両は燃料ポンプが他の装置と連動なく単独で作動し、高圧側配管内の燃料を加圧可能な構造とすること。

【エア加压式ダイヤフラムポンプの場合】

- ・燃料タンクからチェックバルブA（フンウェイバルブ）までの配管は透明なチューブとし、長さも最小限とすること。
- ※右図低圧部参照



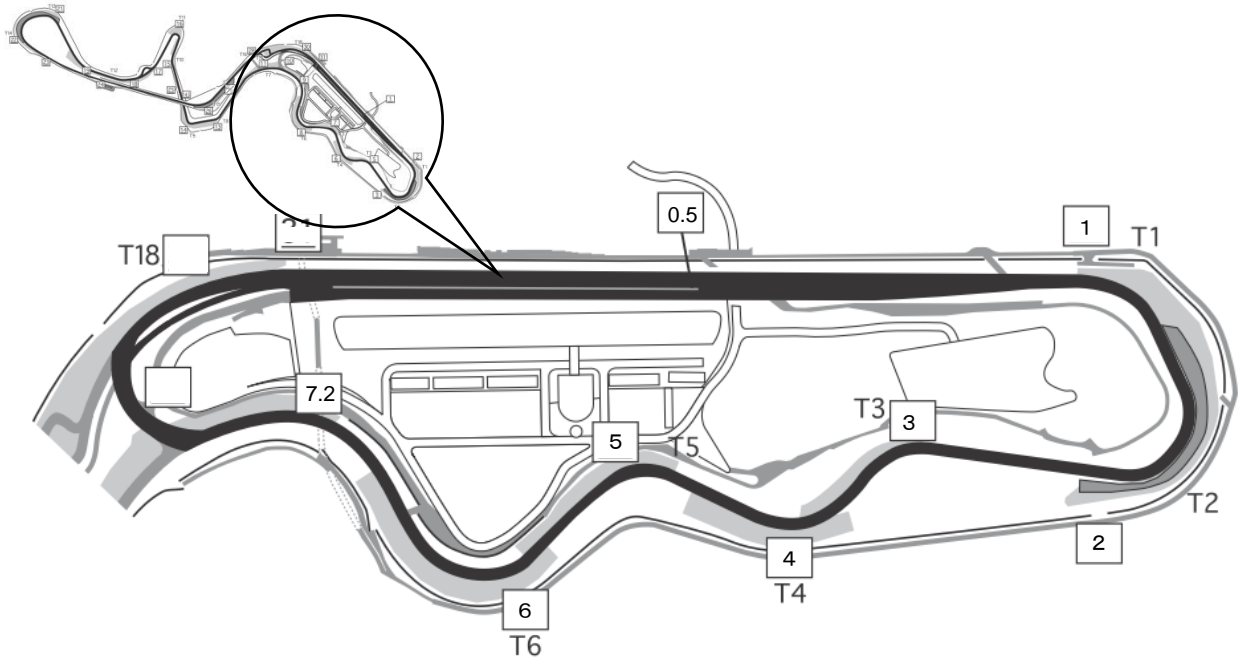
- ・燃料配管の長さは最小限とし、また、配管接合部については、チューブクリップなどで必ず抜け防止すること。
- ※右図黒丸部分参照
- ※高圧部の配管接合部は結束バンドで固定を禁止する。



## 第11項 禁止事項

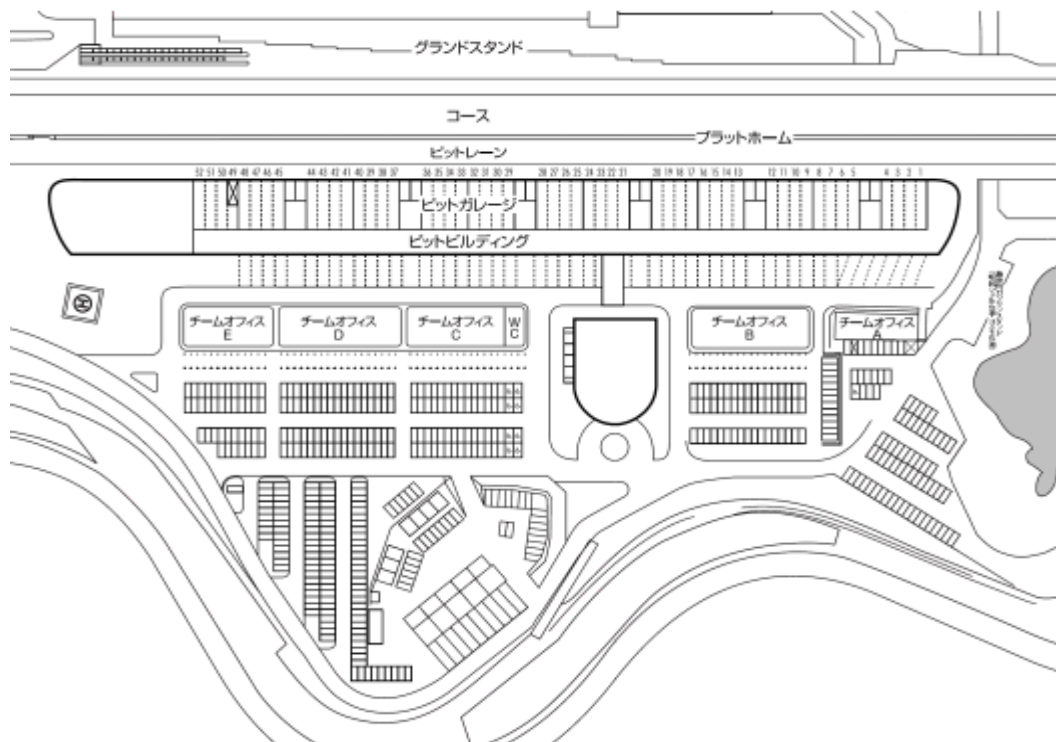
- 1) 燃料を冷却してはならない。
- 2) スタート前待機エリアより先は燃料タンクに直接カバー等をつけることを禁止する。
- 3) 公式燃料のみを使用し、その他燃料の使用を禁止する。また、一切の添加剤の使用を禁止する。
- 4) 燃料タンクに加圧及び減圧するようなことを禁止する。
- 5) 燃料タンクへ、直接あるいは間接的に加圧を行うことを禁止する。
- 6) 燃料系統にガソリンの流れを遮断するための負圧コックを装着してはならない。
- 7) 燃料タンクは基準線が斜めになるように取り付けてはならない。
- 8) 車両に駆動力を与えることができる電気モーターの搭載は禁止する。
- 9) その他、計測値に狂いが発生するような構造、行為を禁止する。

## 鈴鹿大会コース図 鈴鹿サーキット 東コース



鈴鹿サーキット東コースがHonda エコマイルレージチャレンジの舞台。  
メインストレートをスタートし、100Rと60Rのカーブが続く。緩やかな坂を上りながらS字カーブへ。  
逆バンクから最も勾配のきついダンロップコーナーを右にカーブし、再びメインストレートへ。

## パドック図



## 各ブロック大会開催日程

ブロック	開催日	会場	お問合せ
関西・中部	6月14日（土）	鈴鹿サーキット	Honda エコ マイレージ チャレンジ 鈴鹿大会事務局 TEL 059-378-1111
関東	6月21日（土）	モビリティリゾートもてぎ	Honda エコ マイレージ チャレンジ もてぎ大会事務局 TEL 0285-64-0200
九州	8月2日（土） 8月3日（日）	HSR九州	Honda エコ マイレージ チャレンジ 九州大会事務局 TEL 096-293-1370

## MEMO

### 【鈴鹿大会お問い合わせ先】

Honda エコ マイレージ チャレンジ 鈴鹿大会事務局  
 鈴鹿サーキット モータースポーツ課内  
 〒510-0295 三重県鈴鹿市稲生町7992  
 TEL: 059-378-3405

2025年4月7日発行