



**MOTEGI GP 特別規則書**  
**REGULATIONS**



SUZUKA CIRCUIT

MOBILITY RESORT MOTEGI 

## 公示

Ene-1 KV-40は、充電式単三電池40本を使用して走行する3輪以上の車両を製作し、レーシングコースでの競技を通じ、エネルギーマネジメントを競う研鑽の場である。

- 競技名称 2026 Ene-1 (2026 エネワン)
- 主催 ホンダモビリティランド株式会社
- 開催競技会 KV-40(ケーブイ・フォーティ)
- 開催カテゴリ Div1(ディビジョン・ワン)、DivNEXT(ディビジョン・ネクスト)
- 各大会参加料 ・各カテゴリの d 中学校クラス、c 高等学校クラス……………22,000円/1チーム (消費税込)  
・各カテゴリの b 大学・高専・専門学校クラス、a 一般クラス…26,000円/1チーム (消費税込)
- 各大会事務局  
Ene-1 MOTEGI GP 大会事務局  
〒321-3597 栃木県芳賀郡茂木町松山120-1  
モビリティリゾートもてぎ モータースポーツ課  
TEL:0285-64-0200

## 各大会概要



- 大会名称 2026 Ene-1 MOTEGI GP  
(2026エネワン・モテギグランプリ)
- 開催日 2026年7月25日(土)
- 会場 モビリティリゾートもてぎレーシングコース
- 申込開始 2026年6月1日(月)~6月21日(日)
- 競技内容 タイムアタック(1周×3回)

## ＜2026年の主な規則変更点＞

## ・ 第11条 保険

掛け金と補償内容を改訂いたしました。

## ・ 第13条 安全性の確保

## 9)前方視界を確保すること。

雨天時の曇り止め対策として、フロントスクリーンは取り外しができる構造とする。  
カウルが風量によって外れないように、リアに風が抜ける構造・機構を推奨する。

10)リアに自転車用リヤライト(自動**赤色**点滅灯)を取り付けること。

※その他、前回大会からの主要変更点及び特記は、本文中にアンダーラインを引いています。

## ① 参加申込(エントリー)

本大会ホームページのWebエントリーフォームから参加申込をして下さい。  
エントリー後、「誓約書・承諾書」を所定のページからダウンロードしてA4サイズで印刷し、  
必要事項を記入捺印のうえ、指定期間内に大会事務局へ郵送してください。  
参加料はWebエントリー時の案内に沿って、期日までにお支払いください。  
参加料の入金確認後に正式受理となり、大会事務局より「参加受理案内」を発送します。

## ② 書類検査(参加受付)

本大会前日または当日に受付を済ませて、競技への参加が確定します。

## ③ 車検

車両規則に合わせた車検を行います。  
※車体検査、ドライバー重量測定を行います。

## ④ 走行・駆動用電源 預け/受取

すべての走行は各大会の競技規則に従って行われます。  
最初の走行を行った後、駆動用電源を所定の場所に預けます。  
2回目以降の走行は、指定された時間までに駆動用電源を受け取って車両へ装着した後に、  
所定のスタート位置へ移動し、走行を開始します。

## ⑤ 走行後車検

全ての走行を終えた車両は、車両規則に合わせた車検を行います。  
(入賞対象チーム)

## ⑥ 表彰式

全ての車両がゴールし、入賞車両の車検終了後、最終結果発表となります。  
各カテゴリー入賞チームの表彰や特別賞の発表があります。

## 開催概要

▽	開催概要	.....	1
▽	大会の参加申込～競技の進行	.....	2

## 第1章 参加規則

第1条	開催カテゴリー	.....	5
第2条	参加申込(エントリー)	.....	6
第3条	チーム構成の変更・各種変更申請	.....	7
第4条	参加受理・ゼッケン	.....	7
第5条	タイムスケジュール	.....	7
第6条	書類検査(参加受付)	.....	7
第7条	車両及び装備の検査(公式車検)	.....	7
第8条	スタート前チェック	.....	7
第9条	ドライバーの装備	.....	8
第10条	各届出書	.....	8
第11条	保険	.....	9
第12条	ブリーフィング	.....	9

## 第2章 競技規則

第1条	競技概要	.....	10
第2条	一般安全規定及び走行の注意事項	.....	10
第3条	失格	.....	11
第4条	順位の決定	.....	11
第5条	賞典	.....	11
第6条	抗議	.....	11
第7条	主催者の権限・その他	.....	12
第8条	公式通知の発行	.....	12
第9条	本競技に使用するフラッグ	.....	13
第10条	本規則の変更	.....	13

## 第3章 車両規則

第1条	車体	.....	14
第2条	ブレーキ	.....	14
第3条	ゼッケン	.....	16
第4条	トランスポンダー	.....	16
第5条	車両最低重量	.....	16
第6条	ドライバー重量	.....	17
第7条	駆動用電源	.....	17
第8条	駆動用モーター(電動機)	.....	17
第9条	蓄電装置	.....	17
第10条	計器類の使用	.....	17
第11条	前方視界	.....	18
第12条	後方視界	.....	18
第13条	安全性の確保	.....	19
第14条	無線機	.....	19
第15条	サーキットブレーカ	.....	20

## 付則1 Ene-1 MOTEGI GP KV-40 特別規則

第1条	参加申込(エントリー)	.....	21
第2条	競技概要	.....	21
第3条	走行距離認定方法	.....	22
第4条	2nd・3rdアタック出場申請	.....	22
第5条	順位の決定	.....	23
▽	会場図	.....	24
▽	コースガイド	.....	25

# 第1章 参加規則

## 第1条 開催カテゴリー

	開催クラス	車両規則(概要)	乗員重量
Div1	a 一般 b 大学・高専・専門 c 高校 d 中学	・車両重量制限なし ・フレーム及び外装・カバーの製作素材に制限なし	56kg以上
DivNEXT	a 一般 b 大学・高専・専門 c 高校 d 中学	・車両重量制限なし ・フレーム及び外装・カバーの製作素材にカーボン、CFRP素材を使用できない ただし接着を目的とした型を使用しないCFRP素材の使用は可とする	a 56kg以上 b 56kg以上 c 54kg以上 d 48kg以上

※装備品：ヘルメット、つなぎ服、グローブ、かかとのある靴。

※バランスウエイトは車両への搭載とし、ボルトナットでの固定を推奨します。

### 【a 一般クラス】

チームマネージャー(参加申込代表者)は2026年4月1日時点で18歳以上の者とする。

### 【b 大学・高専・専門学校クラス】

チーム員全員が同大学・高専・専門学校に在籍していること。

チームマネージャー(参加申込代表者)は教員または18歳以上の学生が務めること。

チームマネージャー以外のチーム員は全員が学生であること。

### 【c 高等学校クラス】

チーム員全員が同高等学校に在籍していること。

高専チームは全員が1年生～3年生であっても、本クラスでの参加を認めない。

チームマネージャー(参加申込代表者)は教員が務めること。

チームマネージャー以外のチーム員は全員が学生であること。

### 【d 中学校クラス】

中学校クラスのみ複数の中学校合同での参加を認める。

チームマネージャー(参加申込代表者)は教員または教育機関に属する者が務めること。

ただし、教育機関に属する者が務める場合は、大会事務局の許可を得ること。

チームマネージャー以外のチーム員は全員が学生であること。

※年齢は全て2026年4月1日時点の満年齢とする。

## 第2条 参加申込(エントリー)

### 1) 参加申込(エントリー)期間

各大会の特別規則に定められた期間と台数を超える申込は原則として受け付けない。

※期間外の申込は受け付けない。

※各カテゴリーの参加台数状況により、カテゴリーごとに募集数を変更する場合がある。  
変更する場合、その詳細は公式通知に記載する。

### 2) 参加料金

各カテゴリーのd 中学校、c 高等学校クラス 22,000円/1チーム (消費税込)

各カテゴリーのb 大学・高専・専門学校、a 一般クラス 26,000円/1チーム (消費税込)

※参加申込期間後のエントリーを認める場合、通常の参加料金に加え、レイトエントリー手数料として、3,300円(税込)が加算される。

※参加申込後のキャンセル料に関する規定は以下の通りとする。

①参加申込後～各大会14日前 2,200円(消費税込)を差し引いての返金

②各大会13日前～各大会当日 返金なし

### 3) 参加申込

Webエントリーのみとし、各大会公式サイトのエントリーフォームから行うこと。

エントリー後、チームマネージャー(参加申込代表者)は、「誓約書・承諾書」を

所定のWebページからダウンロードしてA4サイズで印刷し、必要事項を記入捺印のうえ、指定期間内に大会事務局へ郵送しなければならない。

参加料はWebエントリー時の案内に沿って、期日までに支払うこと。

### 4) チーム員構成は以下の通りとする。

チームマネージャー 1名

ドライバー 1名以上2名まで

ピットクルー 1名以上3名まで

※チームマネージャーとドライバーは同一人物の登録が認められない。

※チームマネージャーとピットクルーは同一人物の登録が認められる。

※d 中学校、c 高等学校、b 大学・高専・専門学校の参加者は、  
チーム全員の在学証明書(学生証)大会当日に持参すること。

### 5) チーム員は2026年4月1日時点、12歳以上であること。

なお、12歳以上であっても小学生の参加は認められない。

### 6) 未成年の参加

各大会当日時点で満12歳以上満18歳未満の者は親権者の承諾を得ることが必要となる。

「誓約書・承諾書」に親権者の署名・捺印をすること。

### 7) 参加定数は各大会の特別規則書に記される。

申込は先着順となり、定数に達し次第キャンセル待ちとなる。

キャンセル待ちのチームに対しては、受理されたチームにのみ参加受理書が送付される。

### 第3条 チーム構成の変更・各種変更申請

参加申込後にチーム構成に変更がある場合、ただちに大会事務局へ連絡しなければならない。各種変更(ドライバー、ピットクルー、チーム名など)、キャンセル等は、大会事務局が指定する情報ダウンロードページのWebフォームで受け付けられ、電話での変更は一切受け付けられない。なお、プログラム記載のドライバー等の変更は各大会の14日前まで認められるが、各大会の13日前以降はプログラムに反映できない。さらにドライバー保険のキャンセルもできない。  
※各大会の13日前以降のドライバー変更はできない。

### 第4条 参加受理・ゼッケン

- 1) Webエントリー、「誓約書・承諾書」の提出、参加料の入金、以上すべての確認をもって、大会事務局は参加を受理し、申込期間締切り後に、「参加受理案内」を送付する。  
ただし、記入漏れ等のあった場合はこの限りではない。
- 2) いったん受理された参加料は、各大会中止の場合以外は原則として返還されない。
- 3) ゼッケンは主催者によって振り分けられる。

### 第5条 タイムスケジュール

各大会のタイムスケジュールは申込締切後、公式通知により参加者に示される。

### 第6条 書類検査(参加受付)

- 1) 各大会当日の書類検査(参加受付)の場所、時間は公式通知によって示される。  
全ての参加チームは定められた時間内に書類検査を完了しなければならない。
- 2) 全ての参加車両は書類検査後に支給される各大会公式ゼッケンを、車両の指定された場所へ貼付しなければならない。(貼付場所については第3章 第3条ゼッケンを参照)
- 3) 全ての参加車両は書類検査後に貸し出されるトランスポンダー(計測器)を公式車検までに車体に取り付けなければならない。(第3章 第4条トランスポンダーを参照)

### 第7条 車両及び装備の検査(公式車検)

公式車検の場所、時間は公式通知により示される。

- 1) 全ての参加チームは各大会公式ゼッケンを車両に貼付のうえ、定められた時間内に公式車検を受けなければならない。
- 2) 車両・ドライバーともに出走直前と同様の状態、装備で公式車検を受けなければならない。  
またその際、車両構造について車検員の質問に的確に答えられる者が付き添うこと。
- 3) 主催者により公式車検にて規則違反及び、安全上不適当と判断された車両は、参加者による修理、修正を行った後に再車検を受けることができる。再車検で不合格となった車両は本競技に参加する事ができない。なお、再車検を受けた車両は走行テストを行う場合がある。
- 4) 各大会開催中、大会事務局または主催者は随時、車両検査(分解検査)・保管を行うことができる。

### 第8条 動作チェック

全ての参加チームは各走行前に指定の位置で動作チェックを実施しなければならない。  
指定の位置は公式通知により参加者に示される。

## 第9条 ドライバーの装備

1) ヘルメットの装着が義務付けられる。

ヘルメットは傷のないフルフェイス型もしくはジェット型で、下記の規格に適合する125cc以上オートバイ用ヘルメット、もしくは四輪競技用ヘルメットとする。

頭部全体を覆えないものや、傷や凹みなど外部から衝撃が加わったもの、あご紐がないものの使用は走行・競技参加を認めない。

経年劣化による耐久度の低下など、安全上の理由から、ヘルメットは製造から「10年以内」のものを使用することを強く推奨する。

・JIS T8133 2種 製造から10年以内のもの

以下推奨

・SNELL M2015/M2020 (スネル規格)

SA2010/SA2015/SA2020

・JIS T8133:2015 乗車用ヘルメット(日本産業規格)

・ECE R22-05/ECE R22-06 (欧州規格)

※JIS規格合格ステッカーは、ヘルメットの内部に貼付されています。



ヘルメット断面図

2) つなぎ服(上下が完全に繋がったもの)・グローブ(軍手不可)・かかとのある靴の着用が義務付けられる。

服装は十分に安全の確保ができるものとする。

※走行中、くるぶし等素肌が露出してはならない。

## 第10条 各届出書

参加者は以下の書類・データを大会事務局に提出しなければならない。競技に必要な書類であり、記入漏れや押印漏れなどの不備がある場合は、各大会に参加できないことがあるので注意すること。

### ●事前提出の書類・データ

①エントリー内容(Webフォームより入力)、誓約書・承諾書(書面提出)

※未成年のドライバーは親権者の署名・捺印が必要。

②チームPR(プログラム掲載用)

※大会事務局より案内されるWebフォームより登録すること。

③チーム集合写真もしくは車両写真データ(プログラム掲載用)

※大会事務局より別途案内されるWebフォームより登録すること。

④その他、大会事務局より提出を求められた書類・データ

### 書類送付先

Ene-1 MOTEGI GP 大会事務局  
〒321-3597 栃木県芳賀郡茂木町松山120-1  
モビリティリゾートもてぎ モータースポーツ課  
TEL: 0285-64-0200



### ●各大会当日に必要な書類

①ドライバー保険加入申請書及びピットクルー保険加入申請書

②車検チェックシート(事前に必要事項を確認・記入し、セルフチェックを済ませること)

③車両仕様書

④在学証明書(学生証)

⑤その他参加者向け情報ダウンロードページで案内された各書類

情報ダウンロード

## 第11条 保険

- 1) 全てのチーム員は、主催者の指定した保険に加入しなければならない。  
保険料と補償内容は下記の通りとする。

### <ドライバー保険>

年齢	保険料 (年間)	補償内容			
		死亡	後遺障害	入院日額	通院日額
中学生	800円	3,000万円	4,500万円	4,000円	1,500円
高校生～64歳	2,000円	2,000万円	3,000万円	4,000円	1,500円
65歳以上	1,200円	600万円	900万円	1,800円	1,000円

※保険対象期間は各大会走行会及び大会当日とその往復中。

※年齢は2026年4月1日時点を基準とする。

※保証期間は加入大会から2027年3月31日まで。

最初の加入で、2026年度に開催するEne-1の各大会とそれに付帯する走行会、ならびに  
Honda エコマイレージ チャレンジ 鈴鹿大会／もてぎ大会が補償される。

※ピットクルーの保険も加入対象となる。

### <チームマネージャー・ピットクルー保険>

全年齢共通	保険料 (1大会)	補償内容			
		死亡	後遺障害	入院日額	通院日額
	700円	1,120万円		9,000円	6,000円

※保険対象期間は各大会の当日(単日)管理下のみ(往復の事故などは含まれない)。

- 2) 全ての参加者は、事故・損失により損害が発生した場合、一切の処理を自己の責任において行わなければならない。  
また主催者及び各大会役員、コース施設管理者が一切の損害補償の責任を免除されていることを承知していなければならない。

## 第12条 ブリーフィング

チームマネージャー及び全てのドライバーは各大会当日に行われるブリーフィングに参加しなければならない。欠席、遅刻、早退した場合は競技に参加することができない。

※ブリーフィング前に出欠の確認を行う。

## 第2章 競技規則

本競技は、本規則に従い製作された競技車両により、本規則と各大会の特別規則で規定されたコースを走行し、計測する。

### 第1条 競技概要

#### 1) 競技主旨

充電式単三電池40本で走行する3輪以上の車両で、各大会で定められたレーシングコースを完走することを目標に、参加者が創意工夫をして、技術向上とスポーツとしての健全な競い合いを目指す。

#### 2) 競技内容

競技内容は、各大会の特別規則に記される。

#### 3) 競技手順

各大会の公式通知で公示する。

### 第2条 一般安全規定及び走行の注意事項

1) 競技中は登録されたドライバー以外の者が車両を運転してはならない。

2) いかなる場合も、指定された進行方向に対する逆走、ショートカットをしてはならない。また、規定の走路を逸脱したり、コーナーをショートカットしたりすることは、危険回避時を除き禁止される。

3) コース上では車両を押して移動してはならない。

ただし、ストップ車両の安全な場所への移動や、再スタートさせるための短距離の移動はこの限りではない。この判定は競技役員により決定され、判定に対する抗議は受け付けられない。

4) 事故または車両トラブル等で停車する場合、ドライバーは後方確認等、十分に周囲の安全を確認し車両をコース外(芝生上など)へ移動させなければならない。

5) 競技中、ピット以外の地点で停止した車両の修理は、他の車両の走行の支障にならない安全な場所で、当該ドライバーのみが車載工具を使って行うこと。

6) 車両トラブルの際、ドライバーが独力で修理できた場合のみ、コースに復帰することができる。コース復帰する際、後方等、十分に周囲の安全を確認して、後続車の走行を妨げないように再スタートすること。

7) オフィシャル(競技役員)は競技の安全性を確保する為、修理の為の停車であってもコース外へ強制的に停止車両を移動又は排除することができる。

8) コース上では、ドライバー及びオフィシャルを除き、競技中の車両に触れることは許されない。

9) 後方に追い越そうとしている競技車両がある場合、安全に注意し、自身の進路をコースの右側へ変更すること。ただし急激な進路変更をしてはならない。

10) ドライバーは、緊急の際、競技中に救急車、消火車、競技役員車、レッカー車等のサービス車両がコースを走行したり、作業を行うために停車したり、競技役員がコースに立ち入る場合があることを承知しなければならない。

11) 低速走行する車両はコース右側を走行し、後続の車両に十分注意しなければならない。

12) 蛇行運転は禁止する。

**第3条 失格**

- 1) 車両検査に合格していない車両や駆動用電源以外を使用した場合。
- 2) 競技中、故意に他の車両の進路妨害をしたと認められる場合。
- 3) 故意にスタート時間を遅らせたと認められる場合。
- 4) 車両検査、スタート前チェックを受けずに出走した場合。
- 5) 主催者、オフィシャルの指示に従わなかった場合。
- 6) 駆動用電源以外の動力を使用して前進した場合。

**第4条 順位の決定**

各競技における順位の決定方法は、本大会の特別規則に定められる。

**第5条 賞典**

- 1) Div1総合の1～3位、DivNEXT総合の1位～3位、および、Div1、DivNEXT各カテゴリー内のクラス1～3位。
- 2) 大会事務局は、書類検査終了時の参加台数によって賞典を制限することがある。賞典の制限は、右表に定める。
- 3) その他の賞典については各大会の公式通知に示される。

第5条 2) 賞典の制限表

クラス別参加台数	賞典の対象
3台以下	1位のみ
4～10台	2位まで
11～20台	3位まで
21～25台	4位まで
26～30台	5位まで
31台以上	6位まで

**第6条 抗議**

- 1) 抗議は書面にて抗議保証金を添えてチームマネージャーから大会事務局に行うことができる。
- 2) 抗議は暫定結果発表後15分以内に行うことができる。
- 3) 他のチームに対する抗議は受け付けない。また他チームを誹謗中傷する言動または理論的根拠不十分と見なされる異議申し立ても受け付けない。
- 4) 下された裁定に対して再抗議することはできない。
- 5) 抗議保証金は¥10,000(消費税込)とし、抗議が認められた場合を除き一切返還されない。

## 第7条 主催者の権限・その他

主催者は次の権限を有するものとする。

- 1) 参加申込の受付に際しその理由を示すことなく、参加者を選択あるいは、参加を拒否することができる。
- 2) チーム名が公序良俗に反する場合、公式プログラム・結果表への記載の拒否または変更を命じることができる。
- 3) 主催者が必要と認めた場合、ドライバーに対し指定医師による、健康診断書の提出を求め、健康上の理由により競技出場の可否を最終的に決定することができる。
- 4) ゼッケンの指定、あるいはピットの割り当て等にあたり、各参加者の優先順位を決定することができる。
- 5) 止むを得ない理由により、公式プログラムの印刷に間に合わなかったチームの登録または、変更について許可することができる。
- 6) すべての参加者の肖像権及びその参加車両の音声・写真・映像など、報道、放送、放映、出版に関する権限を有し、この権限を第三者が使用することを許可できる。
- 7) 規則に違反して不当な有利性を得たと判定された参加者、他の競技車両を故意に妨害した参加者、正規のコースから故意に逸脱した参加者、推進力の性能を狂わせるような行為を行った参加者、その他各大会の取り決めた 禁止事項等を行なった参加者に対し、失格などのペナルティを科す権利を有する。
- 8) 公序良俗に反する言動がある参加者に対しては、参加受付後であっても参加を拒否することができる。
- 9) 気象条件を含む不慮の事態により競技の停止、中止、延期または変更することができる。
- 10) 規則全般の判定は競技役員または審査委員会が行うが、疑義が生じた場合、ならびに本書に規定されていない事項は主催者の判断により判定、または規定を追加する事ができる。

## 第8条 公式通知の発行

本規則に記載されていない競技運営上の細則や参加者に対する指示、本規則発表後に生じた必要指示事項、または変更事項は公式通知によって公示される。公式通知は以下のいずれかの方法で参加者に通知される。

- ①参加者向け情報ダウンロードページ(Webページ)に掲出
- ②チームマネージャー(参加申込代表者)の住所(受理書送付先)へ郵送
- ③大会事務局より配布
- ④各大会当日の公式掲示板の掲出
- ⑤ブリーフィングでの指示
- ⑥場内放送

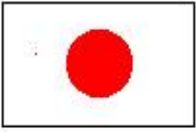


情報ダウンロード

## 第9条 本競技に使用するフラッグ

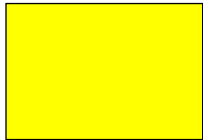
全ての参加者は以下に示される旗の意味を十分理解し、競技中に提示された旗の指示に従わなければならない。

### 【日章旗】



競技スタート

### 【イエローフラッグ(黄旗)】



前方に低速車及び停止車両あり。  
前方に注意して走行。

### 【ホワイトフラッグ(白旗)】



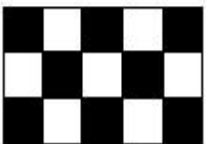
競技車両以外の走行車両あり。  
前方に注意して走行。  
オフィシャルカー、救急車、レスキューカー等の車両が走行する場合あり。

### 【レッドフラッグ(赤旗)】



競技の中断及び終了。  
ドライバーは周囲の安全を確認しながら  
徐々に速度を落とし、コースの右側に停車すること。  
停車後はコースに配置されたオフィシャル(係員)の指示を待つこと。

### 【チェッカーフラッグ】



計測終了の合図。  
ドライバーは各大会の定められた方法で、所定の場所へ車両を移動させ、  
停車すること。

## 第10条 本規則の変更

各大会当日までにおいて、本規則に見直しを行う場合がある。  
その内容はブルテンにて発行される。  
ブルテンは・参加者向け情報ダウンロードページにて掲出される。

## 第3章 車両規則

### 第1条 車体

- 1) 参加車両は3輪以上とし、停止時・走行時にかかわらず自立できる構造であること。  
平坦な所で全ての車輪が路面に接地すること。
- 2) 舵角について、最小回転半径は10m以下でなければならない。
- 3) 安全性向上の為、走行の際にドライバーのヘルメットの先端が、前輪の車軸より後方にある車体であること。
- 4) 運転姿勢で、車両のフレーム(床)よりドライバーの足が前方に飛び出さない構造であること。
- 5) 衝突の際、頭部を含む身体に直接衝撃を受けるような構造を禁止する。
- 6) ドライバーの身体と路面の間は下肢部を含め完全に遮断されていること。
- 7) 車体サイズは次ページの【車体サイズ表】を満たすものとする。
- 8) トレッド確保の為に補助輪などを装着することは禁止とする。
- 9) 車両へのロールバーの装着については**推奨**する。
- 10) ドライバーの手(足)がアクセルスイッチから離れると、モーターが回転しない(モーターに電気が流れない)構造とする。  
例) バイクのアクセルグリップや、自動車のアクセルペダルのように手や足を離すとスロットルがOFFになる構造。

### 第2条 ブレーキ

ブレーキは操作部(レバー)も含め2系統を有し、ドライバーが乗車した状態で8%勾配で安全にブレーキが効く装置でなければならない。また、キャリパー・ブレーキパッド等のカシメ取り付け等、安全性が十分に確保されていること。

ブレーキ操作レバーはハンドルに固定されていること。

1軸上にある2輪を制動する場合、1系統で左右均等に制動が行なえる構造となっていること。

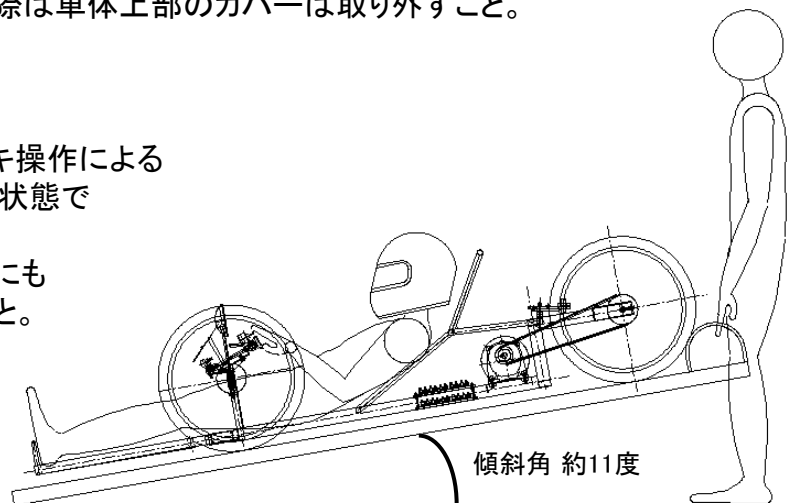
【車検で行うブレーキ性能検査】※下図参照

各大会当日の車検時に会場内の勾配を用いたブレーキ性能検査(ブレーキテスト)を受け、合格しなければならない。検査を受ける際は車体上部のカバーは取り外すこと。

《検査方法》

#### ●勾配上での静止能力の確認

ドライバーが乗車し、勾配上でブレーキ操作による静止能力を確認する。車両が傾斜した状態で動かないことを確認する。  
またドライバーが勾配上で降車する際にも静止状態を保てる機構を備えていること。



## 【車体サイズ表】

A 全高	1,800mm以下
B 全長	3,500mm以下
C 全幅	1,700mm以下

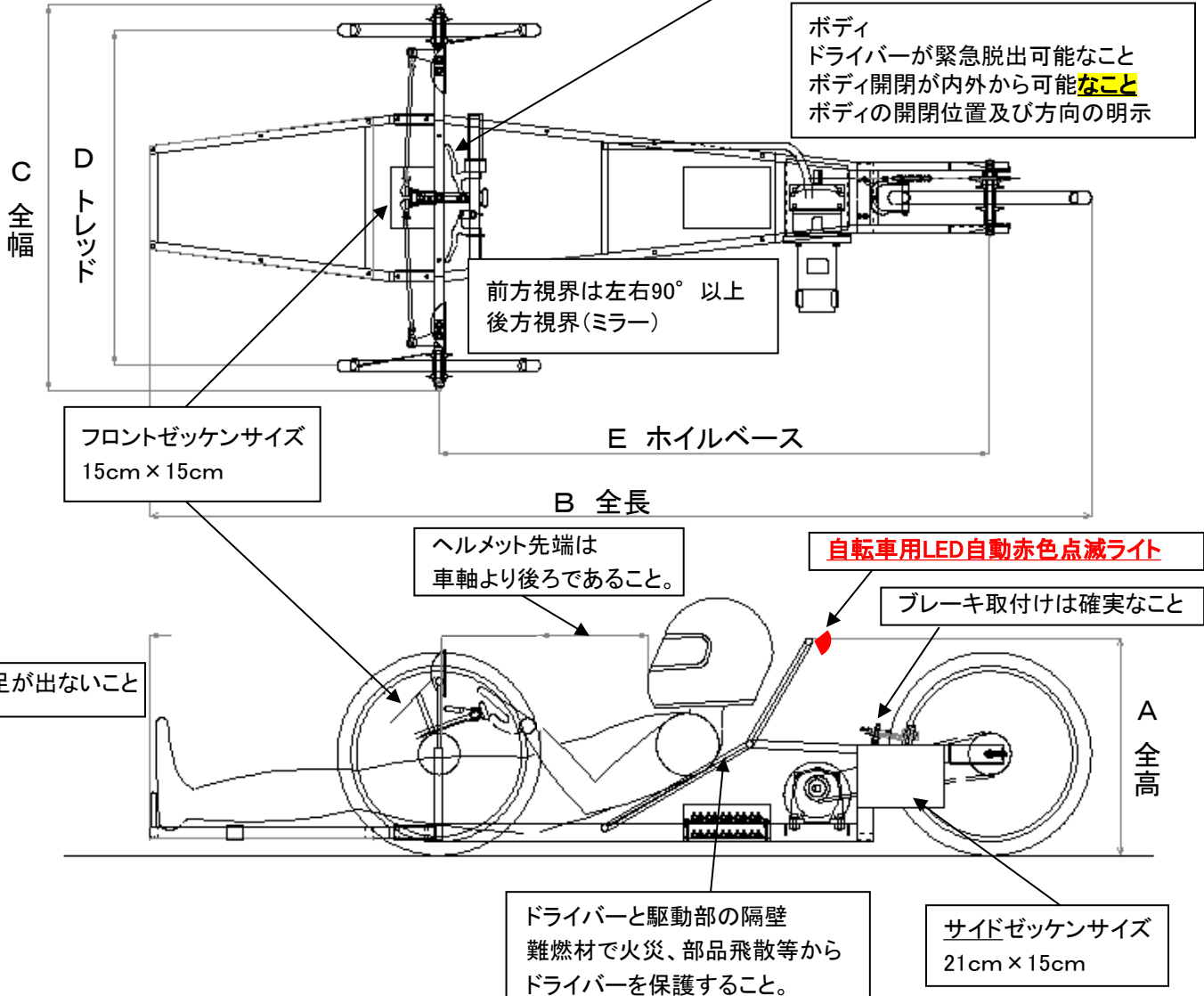
D トレッド	380mm以上
E ホイルベース	1,000mm以上

## 【車両補足図】

ブレーキ2系統 / 2操作  
 (1軸上にある2輪を制動する場合は、1系統で左右均等に制動できること)  
 操作レバーはハンドルに固定されていること。

ボディ  
 ドライバーが緊急脱出可能なこと  
 ボディ開閉が内外から可能なこと  
 ボディの開閉位置及び方向の明示

前方視界は左右90° 以上  
 後方視界(ミラー)



### 第3条 ゼッケン

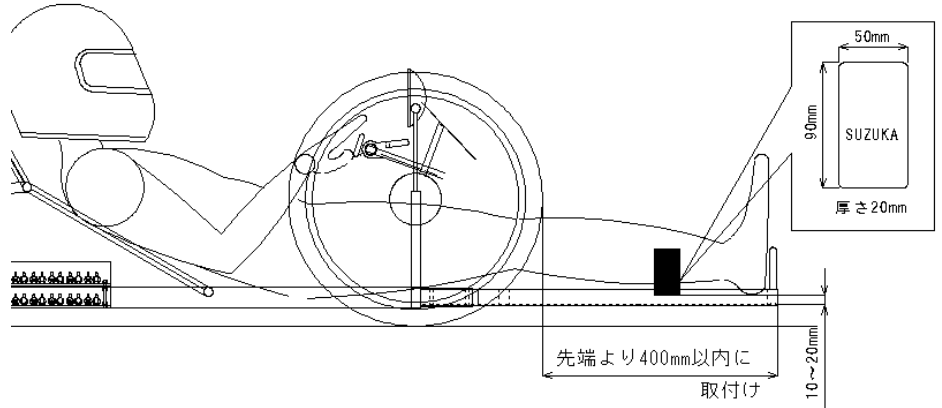
- 1) 全ての参加者は各大会公式ゼッケンを車体の両側及び車両フロント部分の計3箇所、見やすい位置へ貼付しなければならない。
- 2) 各大会公式ゼッケンのサイズは下記寸法となるため、貼付スペースをあらかじめ確保しておくこと。  
車体両側…21cm×15cm  
フロント部…15cm×15cm

### 第4条 トランスポンダー

主催者から貸し出されるトランスポンダー(計測器)は指定された位置・方法で取り付けなければならない。

- 1) 主催者が用意するトランスポンダー(計測器)を装着しなければならない。
- 2) 参加者は、この装置を取り付けた状態で公式車検を受けなければならない。
- 3) 取り付けは、ガムテープまたは、結束バンド等で固定し容易に外れないようにすること。
- 4) トランスポンダーの返却については、車両保管解除後1時間以内とする。
- 5) トランスポンダーを使用し、万一破損、紛失した場合は、理由の如何を問わず1個につき85,000円(消費税込)が主催者より請求される。
- 6) トランスポンダーの取り付けは、路面から高さ60cm内で、フロアから1~2cm間を空けた所に行うこと。トランスポンダーと地面との間に床・フレーム等の障害物がないこと。

#### 【トランスポンダー取付】



### 第5条 車両最低重量

- 1) 車両重量制限を設けない。  
なおバランスウェイトは車両に確実に固定しなければならない。

**第6条 ドライバー重量**

1) ドライバー重量は装備品全てを含んだ状態で下表の通りとする。

	開催クラス	ドライバー重量
Div1	a 一般 b 大学・高専・専門 c 高校 d 中学	56kg以上
DivNEXT	a 一般 b 大学・高専・専門 c 高校 d 中学	a 56kg以上 b 56kg以上 c 54kg以上 d 48kg以上

- 2) ドライバー重量が上記規定に満たない場合は、バランスウエイトで規定以上としなければならない。その際、登録されたドライバーのうち体重がより軽い方のドライバーに合わせてバランスウエイトの重量が定められる。  
(ドライバーの乗り換えに応じてバランスウエイトを脱着することは認められない)
- 3) ドライバーのバランスウエイトは、車両へ確実に固定しなければならない。
- 4) ドライバー重量に対するバランスウエイトの制限は設けない。

**第7条 駆動用電源**

- 1) 車両に搭載できる動力源は競技会指定の充電式単三電池40本のみとする。  
製品、メーカー 指定型番については、ブルテンにて公示する。  
ただし、本章第10条 計器類を使用する場合は別電源の使用を認める。
- 2) 駆動用電源は、各競技の最初の走行以降、充電することは一切認められない。
- 3) 駆動用電源本体は、定められた各時間帯にオフィシャルによってサーキットブレーカごと、ケースやホルダーと保管されるため、車体から取り外す際、工具を使わず容易に取り外せる構造であること。
- 4) 電池はそのメーカー、仕様が容易に確認できるようにすること。
- 5) 電池は故意に暖めて使用することを禁止する。
- 6) 走行中の回生エネルギーによる電池への充電装置設置は認められない。

**第8条 駆動用モーター(電動機)**

メーカー、型式等指定はしない。

第7条記載の駆動用電源のみで駆動するモーター(電動機)以外の原動機の使用は禁止する。

**第9条 蓄電装置**

キャパシタ等の蓄電装置の使用は認めない。

**第10条 計器類の使用**

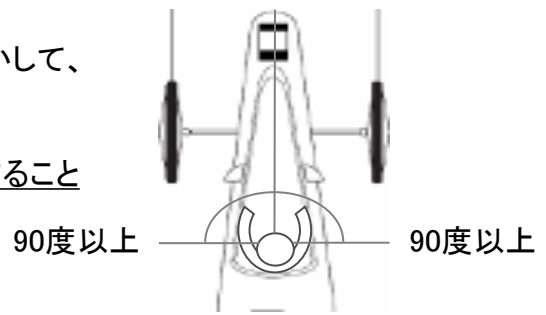
電流計・電圧計・速度計・ロガーなどについては別電源での使用を可とするが、動力と別系統であることを証明すること。

**第11条 前方視界**

全ての車両は、ドライバーが正常な運転姿勢で頭部のみ動かして、ミラー、プリズム、ペリスコープ等を使用することなく、正面から左右それぞれ90度以上見通すことができること。

また雨天時などでウィンドスクリーンが曇る場合には出走することができない。曇り止め対策を行うこと。

もしくはフロントスクリーンの取外しや  
カットを指示する場合がある。

**第12条 後方視界**

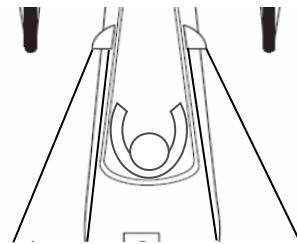
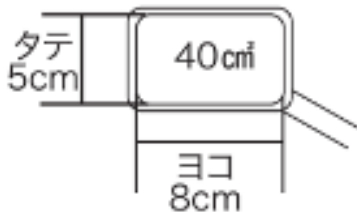
全ての車両は後方視界を確保する為に、左右各1個フレーム付きバックミラーを備えること。

バックミラー1個(片側)の鏡の面積は40cm<sup>2</sup>(例:タテ5cm×ヨコ8cm)以上とする。

ドライバーが正常な運転姿勢で、後続車両の状況を見通すことができること。

また雨天時などでウィンドスクリーンが曇る場合は、取外すなど適切な処置をとること。

※参考図



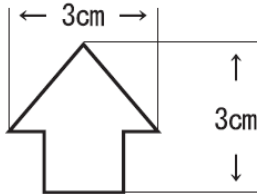
## 第13条 安全性の確保

1) 脱着可能なカウルで車両を覆うことができる。

カウルは、事故等の緊急時、道具がなくてもドライバーが手足だけでカウルを外し、直ちに車両から脱出できるものでなければならない。

直ちに脱出できないような構造(ガムテープ等でカウル開口部やつなぎ目を目張り固定し、脱着や開閉を妨げる等)の車両は、ドライバーの安全の為、走行を許可しない。

また、事故等の緊急時、オフィシャル又はチーム員が直ちにカウルを取外し、ドライバーを車外に救出できなければならない。そのために、誰でも外部からカウルを短時間で外せるように、留具の場所やカウルを開ける方向を示した下図のような表示(矢印マーク)をペイント、あるいはステッカーで明示すること。



白又は赤  
※貼付する箇所のベース色と、  
見分けがはっきりする色にすること。

2) 全ての車両は他の競技者に危害を加える可能性のある鋭いエッジや突起がないようにしなければならない。

3) 全ての車両は操縦安定性に十分な剛性を有すること。

特にコーナーでは横方向の荷重に対する強度が不足し、壊れやすくなることに十分留意すること。  
※自転車用ホイールを使用する場合、本来横方向の荷重に対する強度が不足しがちな為、カーブで壊れやすいことに十分留意すること。

4) 走行中の万が一の場合にそなえて、ドライバーを保護する隔壁を操縦席と駆動部の間に設けること。隔壁の高さは駆動タイヤ上部よりも高くし、かつモータ・制御機器からの出火、及び部品飛散時にドライバーを保護できるような十分な大きさとすること。隔壁の材質は燃えにくいものとする。  
※シートと一体の隔壁も可とする。

5) 電池、ブレーキは直接触れることのできないようカバーを設けること。

接触や防滴等の安全面を考慮しフタ付ケースに収納するのが望ましい。

6) すべての車両の回転体(ギア、シャフト、スプロケット、チェーン等)には、保護の為のカバーを取り付けなければならない。

7) 電池接続にあたっては、走行時の振動等で接点が外れない構造とすること。

8) 電源を断続できるスイッチを駆動用電源ブレーキとは別に設けること。また、このスイッチをOFFにすると駆動用電源ブレーキがONの状態でもアクセル操作をしても走り出さない機構とすること。

9)前方視界を確保すること。

雨天時の曇り止め対策として、フロントスクリーンは取り外しができる構造とする。

カウルが風量によって外れないように、リアに風が抜ける構造・機構を推奨する。

10)リアに自転車用リヤライト(自動赤色点滅灯)を取り付けること。

## 第14条 無線機

1) 無線機の使用は禁止とする。

2) 競技中のドライバーとの通信は、市販された携帯電話・スマートフォンのみとする。

3) 競技中のドライバーは、ハンズフリー装置等を用いなければならない。

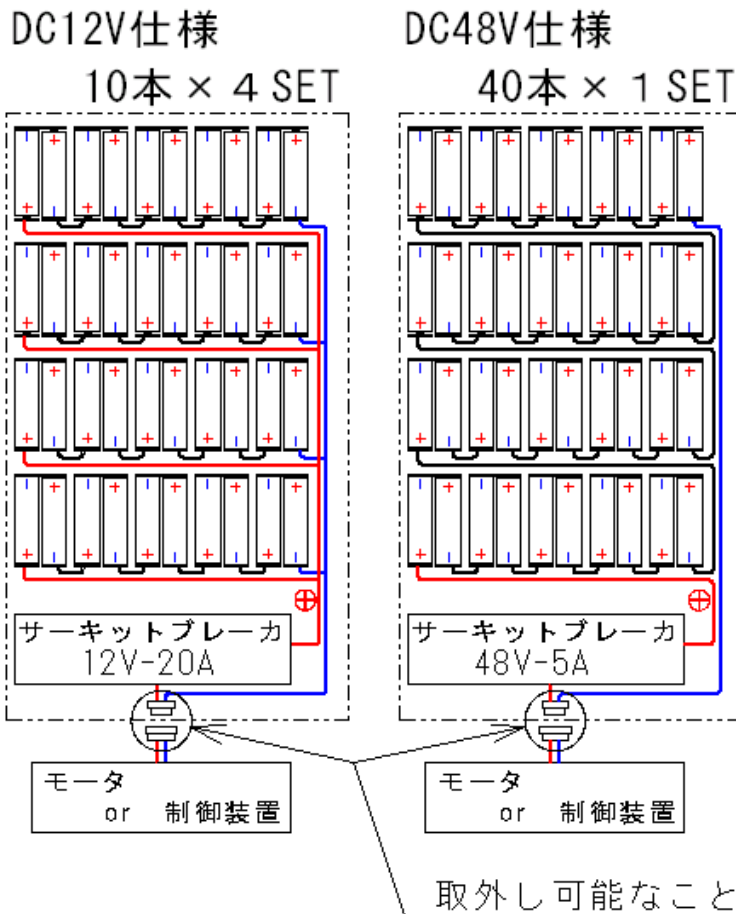
なお、本規則 第1章 第9条 1)に規定の通り、ヘルメットには、市販状態で装着されている部品以外のいかなる物も取り付けが認められない。(インカムなどの取り付けは認められない)

4) WiFi等により車両の情報を受信することは可能とする。

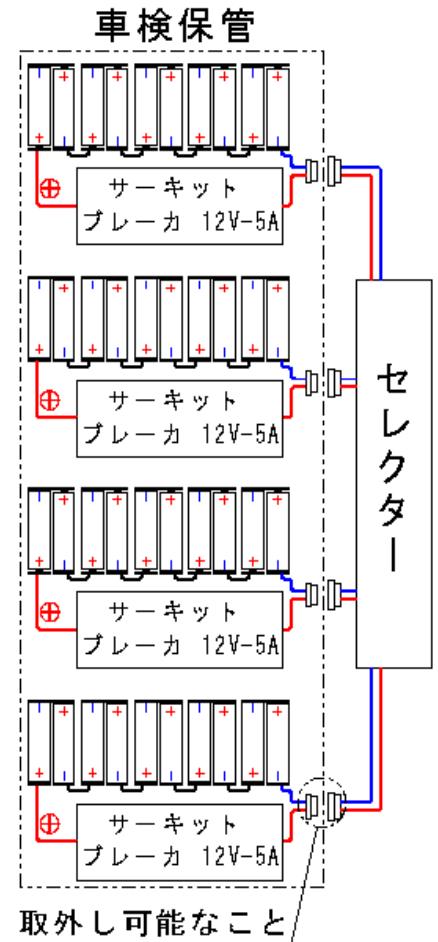
### 第15条 サーキットブレーカ

- 1) 充電電池1本に対し、5Aのサーキットブレーカを設けること。
- 2) 充電電池ケースとサーキットブレーカは車検エリアにて保管するため、保管時、工具を使わず容易に取り外しを可能とし、充電電池及びサーキットブレーカの品番等が確認できること。
- 3) セレクタ等を使用し電圧変更する場合は最小電圧となるモジュールごとにサーキットブレーカを設けること。
- 4) サーキットブレーカは競技終了後の車検においてブレーカのチェックを行うことがある。
- 5) 走行中に充電電池側ブレーカの復帰を行う際は電池の温度や固定の状態を確認して、ブレーカのカバーをあけて操作する事が出来る。

サーキットブレーカ仕様(例)



セレクタ仕様(例)



## 付則

## Ene-1 MOTEGI GP KV-40特別規則

Ene-1 MOTEGI GP KV-40は、Ene-1統一規則と、本特別規則に基づき開催される。

**第1条 参加申込(エントリー)**

## 1) 参加申込(エントリー)期間

6月1日(月) 10時00分 ~ 6月21日(日) (110台に達し次第終了)

## 2) 各種書類・届出の提出期限

①誓約書・承諾書 2026年6月28日(日)

※ドライバー変更 2026年7月11日(土) 指定のWebフォームで申請すること

**第2条 競技概要**

## 1) 競技内容

- ①国際レーシングコースを 1stアタック、2ndアタック、3rdアタックの順に各1周走行し、より長い距離を、より短い時間で走破した車両とそのチームが上位となる。
- ②各アタックの競技時間は別途公式通知にて公示する。
- ③1stアタック、2ndアタックで完走できなかった場合は、それぞれ次のアタックに出場することはできない。

## 2) 競技手順

公式通知にて公示する。

## 3) 各アタックともに走行開始後、20分以内にスタートしなければならない。

### 第3条 走行距離認定方法

- 1) 競技中ストップしている車両に対し、走行距離を認定することを目的に、オフィシャルがコース上を周回する。
- 2) このオフィシャルにより走行距離認定を受けたドライバーは速やかに車両をコース外へ移動し、安全な場所に退避しなければならない。
- 3) 走行距離は位置により下記表の通りとする。

ストップした位置	走行距離	ストップした位置	走行距離
0～1	250m	8～9	2,400m
1～2	500m	9～9.3	2,600m
2～2.5	750m	9.3～10	2,900m
2.5～3	1,000m	10～10.2	3,100m
3～4.2	1,200m	10.2～10.5	3,300m
4.2～4.6	1,450m	10.5～10.7	
4.6～5	1,700m	10.7～11	
5～6	1,900m	11～12	
6～6.8	2,100m	12～14	
6.8～8	2,300m	14～0	

### 第4条 2nd・3rdアタック出場申請

- 1) 1stアタック、2ndアタックで完走できなかったチームは、走行距離認定書を出走嘆願書として大会事務局に申請することによって2ndアタック、3rdアタックに出場できる場合がある。  
ただし、申請によって出場したアタック以降の記録は賞典外扱いとなる。
- 2) 2ndアタック・3rdアタック出場申請の期限は、それぞれ1stアタック、2ndアタック終了後30分以内とする。

各アタックで完走できなかったチームには、走行距離認定書をドライバーに渡します。2nd、3rdアタック出走を希望するチームは必要事項を記入し、大会事務局へ期限内に提出してください。



#### 1stアタック走行距離認定

マシンNo. \_\_\_\_\_

走行距離 \_\_\_\_\_ m

ドライバーサイン: \_\_\_\_\_

2nd・3rdアタックの出走有無に関わらず、本用紙はビットビル3階大会事務局へ必ずご提出ください。

2nd・3rdアタックへの出走を希望されるチームは1stアタック終了後、30分以内に下記出走嘆願書をご記入の上、ご提出ください。

#### 出走嘆願書

競技長 殿

チーム名 \_\_\_\_\_

チームマネージャー署名 \_\_\_\_\_

1stアタック以降の記録は賞典外扱いとなることを了承したうえで、2nd・3rdアタックへの出走を嘆願いたします。

年 月 日 時 分

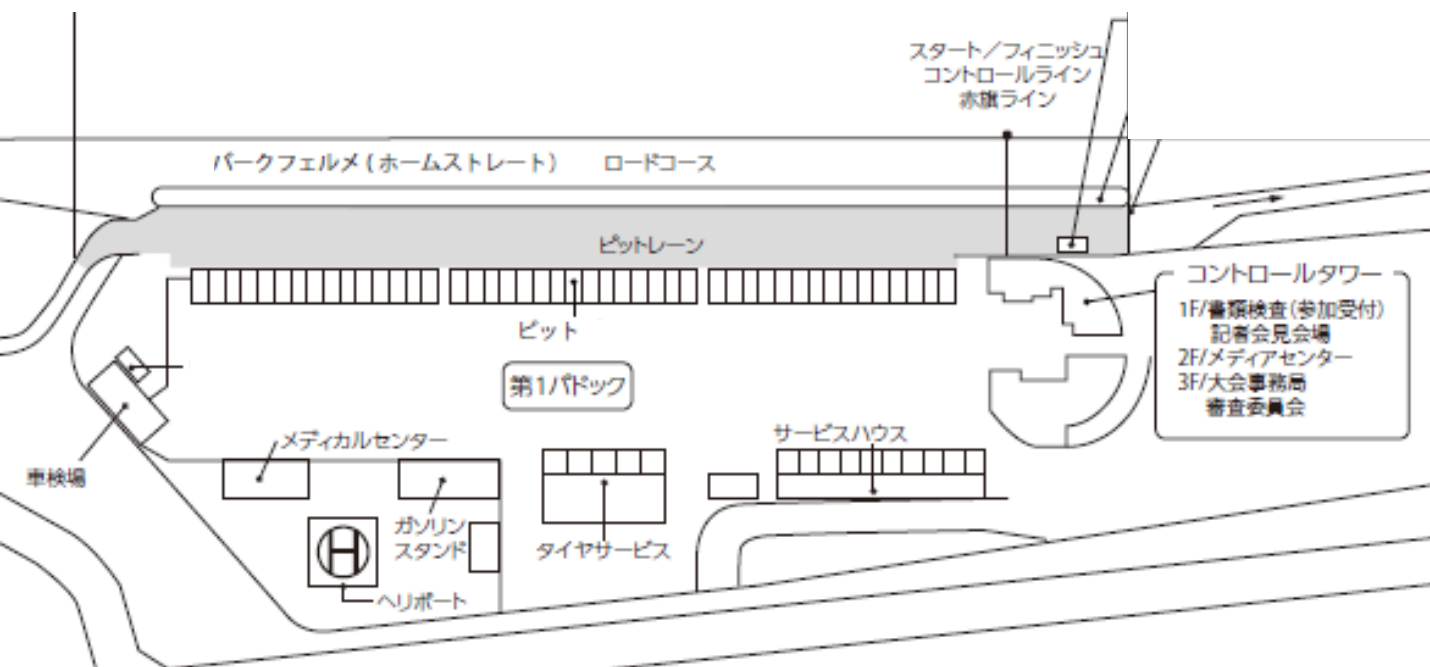
大会事務局 \_\_\_\_\_

## 第5条 順位の決定

順位は以下1)→2)の順によって決定される。

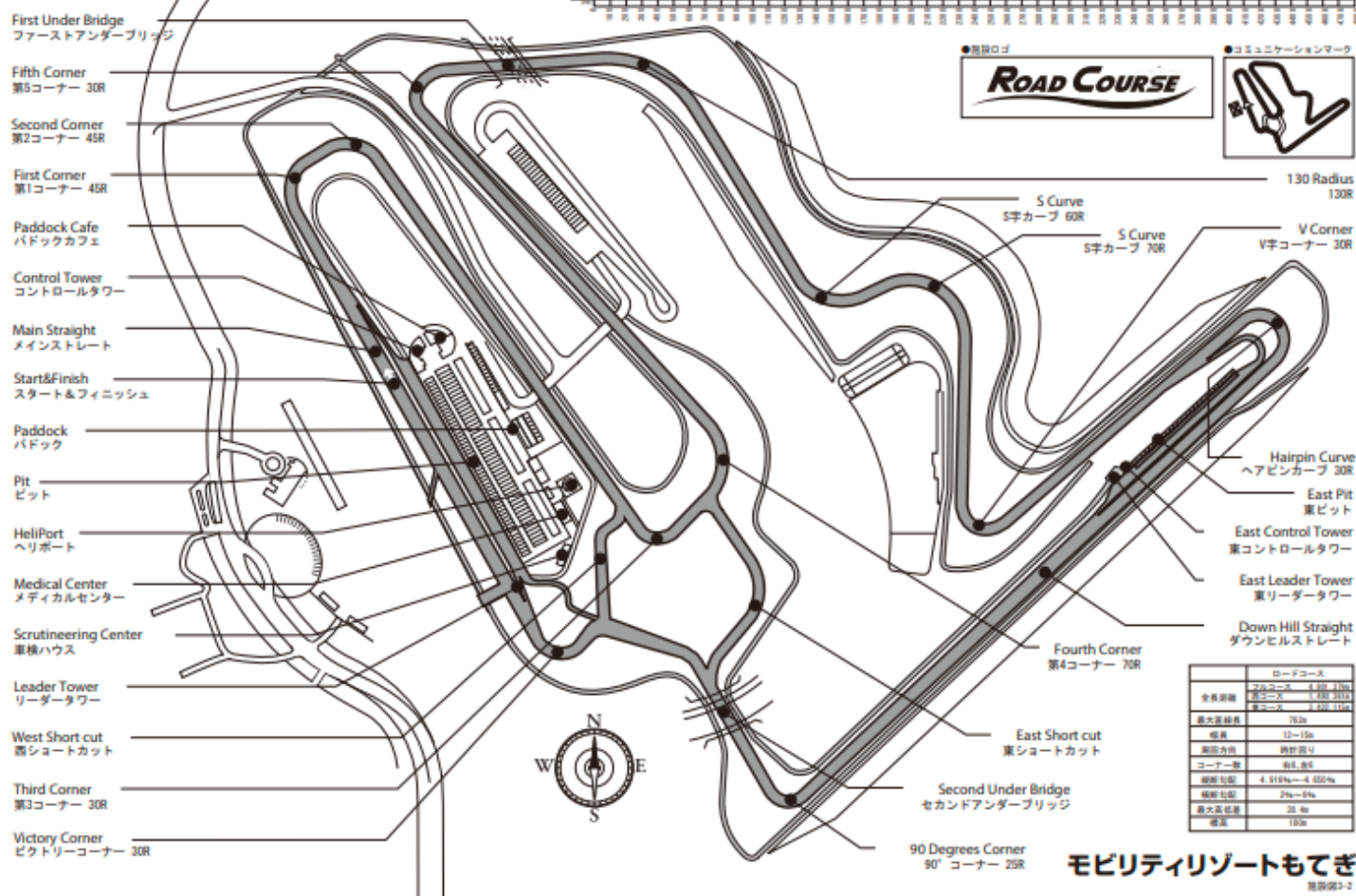
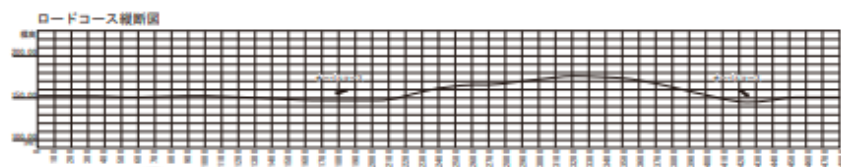
- 1) 1stアタック、2ndアタック、3rdアタックの完走者の合計タイムの速い順
- 2) 1stアタック、2ndアタック完走者で3rdアタック未完走者
  - ※3rdアタックの走行距離の長い順
  - ※同距離の場合は1st、2ndアタックの合計タイム順  
(同タイムの場合は1stアタックタイム順とする)

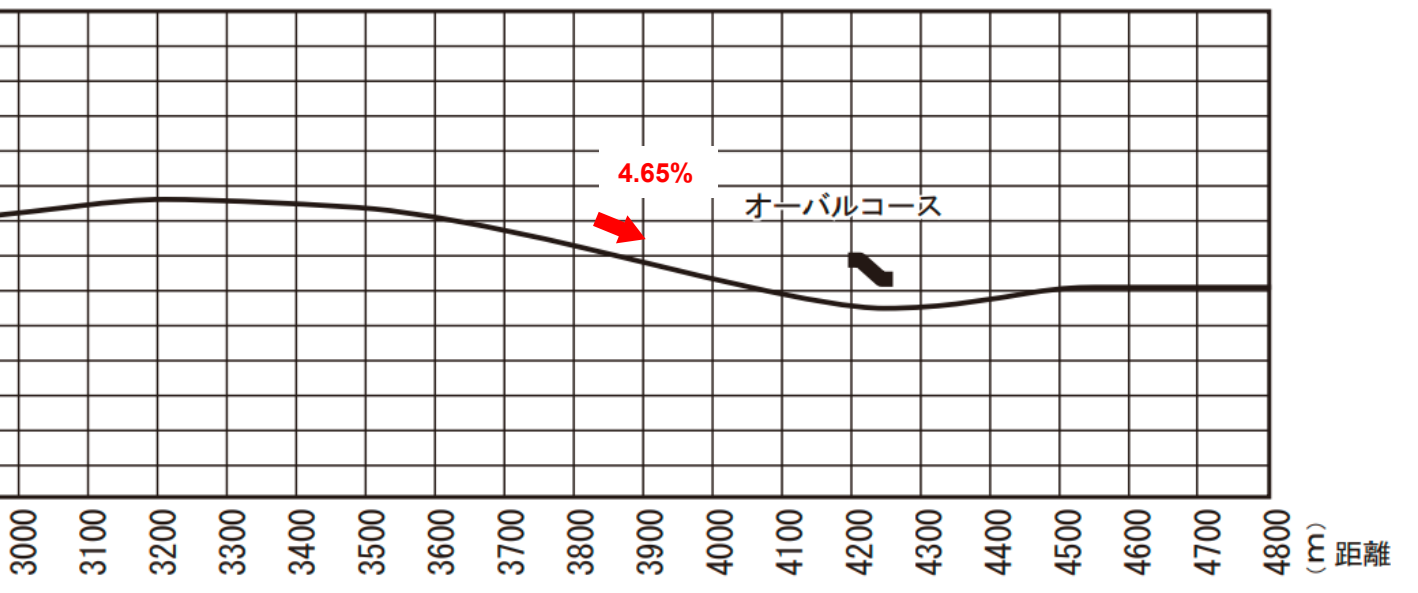
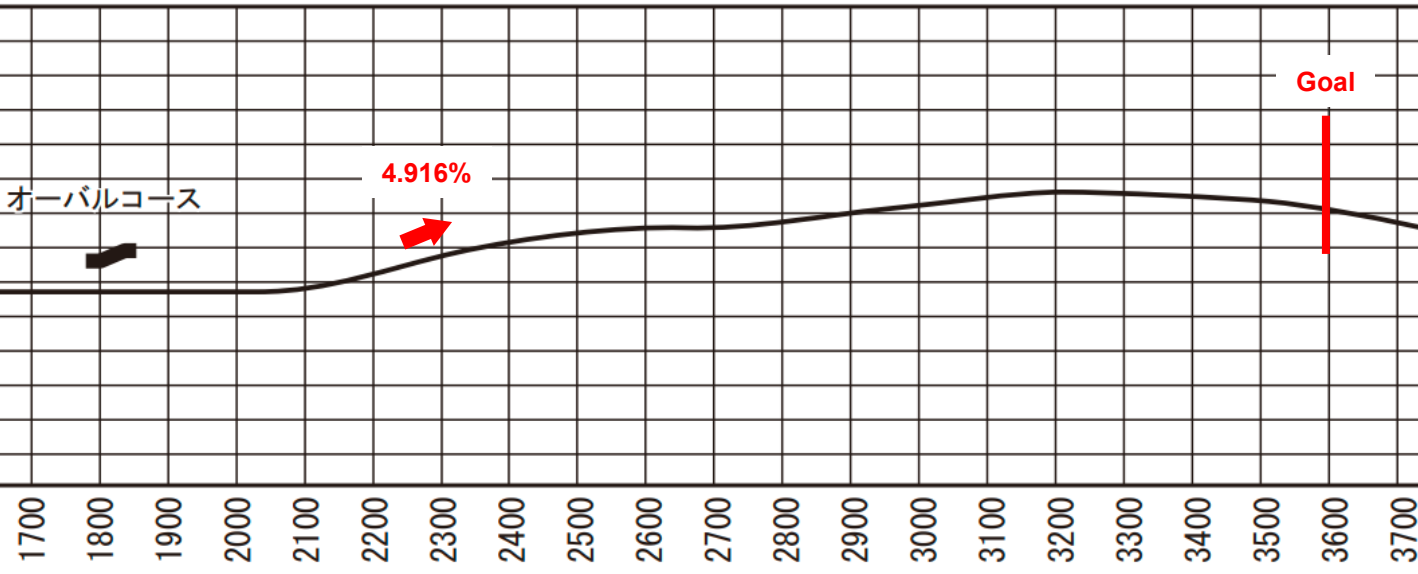
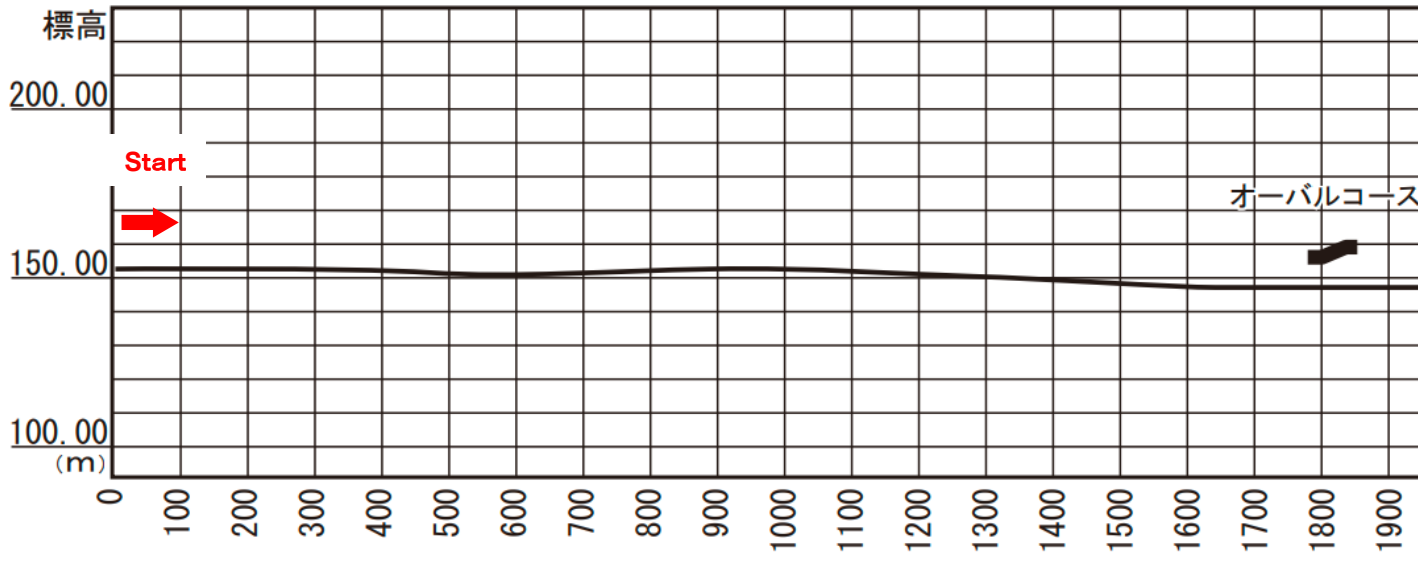
2ndアタック、3rdアタックを出走嘆願書により出場したチームは順位認定の対象とならない。



# Road Course

ロードコース





**【本規則に関する問い合わせ先】**

Ene-1大会事務局  
モビリティリゾートもてぎモータースポーツ課  
〒321-3533 栃木県芳賀郡茂木町桧山120-1  
TEL:0285-64-0200

2026年5月13日発行