

2022 もてぎカートレース 第3戦  
2022 MOTEGI KART RACE Round3

【暫定版】ピット/パドック割りあて0707

テントをご利用の方、側幕は最大3面での  
ご利用をお願いいたします。

7月8日(金)より、このピット割りに従って利用して下さい。  
割り当ては予告なく変更される場合がありますので、大会当日  
の確定版を必ずご確認ください。

【屋根付きピット 1~16番】 5m x 5m  
1ピットあたり4台の割り当てです。

【テントエリア 17~21番】 3m x 3m  
17~21番は1ピットあたり1台の割り当てです。

【テントエリア 22~ 】 3m x 6m  
22番以降は1ピットあたり2台の割り当てです。  
区画は割り当てどおりに使用して下さい。はみ出しや不正な場  
所取りなどに起因するエントラント同士のトラブルには関与しませ  
んので、予めご了承ください。

テントを張る際は、必ず重りなどで固定して下さい。  
チーム間で割り当てを交換する場合は、必ず事務局に届け出て  
ください。  
車両は、荷降ろしが終わり次第、速やかに移動してください。

【ご注意】  
駐車場の場所取（荷物等を置いてスペースを確保するなど）  
行為はお断りしております。場所取り行為が見受けられた場  
合、荷物等を撤去させていただく場合があります。  
また、撤去した荷物に対する責任は一切負いかねますので、  
あらかじめご了承ください。  
ピット、並びにパドック内は火気厳禁です。  
火気の使用は火気作業エリアをご使用ください。

屋根付きピットエリア

16	HRT
15	Blue Bear Racing
	OMSC
14	ハルナカートクラブ
13	SPS川口
12	ガレージC
11	AKIGASE KART CLUB
10	BEMAX RACING
9	チームTKC
8	チームレオン SS#94
	Lightning
7	ジュニアライト モータースポーツチーム
6	大会事務局使用
5	チームKEF
	FSN union
4	R L アスタック
	トップラボ
3	Super Racing Junkie !
2	チームエフエガーラ
1	

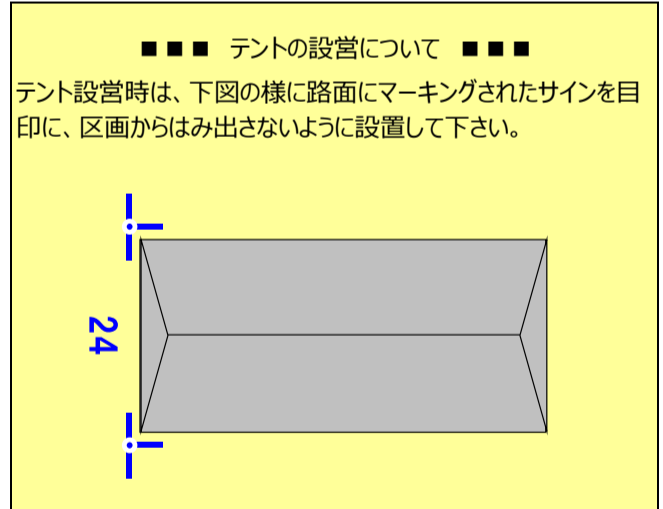
47	スクーデリアエッジ
46	
45	FLARE
44	R.F. AOYAMA
43	MACS RACING
42	
41	ガレージC
40	
39	AKIGASE KART CLUB
38	
37	
36	
35	
34	
33	WAIBLINGEN
32	大会事務局使用
31	大会事務局使用
30	MPR
29	
28	
27	
26	
25	
24	スギハラオートワークス

90	
89	
88	バンサーツアー & ベアレーシングクラブ
87	
86	
85	
84	ベア様
83	大会事務局使用
82	タツカート様
81	
80	フレンズ&K・M・E
79	
78	大会事務局使用
77	チーム赤坂
76	
75	レーシングチームオビ
74	レーシングカートチームモリ
73	
72	レーヴRT
71	
70	チームオーガスト
69	
68	
67	
66	カロラ新茨城 CSIレーシングJr
65	
64	team X 43
63	FIRST Racing MTS
62	
61	ファストルックス様
60	
59	
58	BUNZOU RACING
57	
56	REON racing team SM #5 SS#15
55	

トイレ

コントロールタワー

- フリヤストーン様
- TONYKART様
- KP-BUZZ
- トリブルK様
- AAA motor sports  
EIKO JAPAN  
栄光様



ドリーム工房

