

2024年 ジュニア選手権 ジュニア部門 FS-125Junior/X30Jr 適用車両規定

1 エンジン

- (1) IAME社国内正規輸入元により輸入され、エンジン・シリアル番号が登録された日本仕様の IAME PARILLA X30 のみの使用とし、一切の変更・改造は禁止される。また、全ての部品、取付は工場出荷時の状態から変更は認められない。
- (2) エンジン・シリアル番号 M3521/B3059 以前のエンジンに刻印の有るシリンダーを使用する事は出来るが、M3521/B3059 以降のエンジンに刻印の無いシリンダーを使用する事は出来ない。
- (3) シリンダーガスケットはX30純正品の下記の部品番号に限る。

シリンダーG/K 部品番号 EBP-125045 0.4 mm

シリンダーG/K 部品番号 EBP-125046 0.2 mm

シリンダーG/K 部品番号 EBP-125047 0.1 mm

- (4) リードペダルはメーカー純正グラスファイバー製0.3 mm (部品番号 X3011840) あるいはメーカー純正オプションCFRP製0.24 mm (部品番号 F-11840-C) のみの使用に限る。グラスファイバー製とCFRP製を混ぜて使用する事は認められない。
- (5) クラッチガード、クラッチドラム、クラッチシュー、クラッチベアリング、クラッチオーリングはX30純正部品の下記の部品番号の使用に限る。

クラッチガード X30125595

クラッチドラム X30125550A

クラッチベアリング B-55598

クラッチオーリング A-60565

クラッチシュー X30125840 または X30125841

スターターギア X30125830 または X30125831

クラッチは、組付け後、油脂類は速やかに除去され、またいかなる物も塗布、付加等は禁止する。

- (6) ドライブsprocketは#219チェーンサイズ用のみの使用に限る。
- (7) メーカー純正以外で使用できる部品は以下の通りとする。

オイルシール (工場出荷時と同方向にて取付ける事。開口部がクランクケース側であること)、ドライブsprocket、スモールエンドベアリング、ビッグエンドベアリング、サークリップ、ケースベアリング、バランスシャフトベアリング 6005 C3/C4、6202 C3/C4/C4H、ボルト、ナット、ワッシャー、コンロッドワッシャー。

但し、ケースベアリングは単列深溝玉軸受ボールベアリング 6206 番台の開放形 (銘柄は自由とする)、あるいは、IAME 純正ローラーベアリング、部品番号 X30125397 (BC1-3342B) とする。

(ボールベアリングとローラーベアリングの混在使用は禁止。)

2 吸気系統

- (1) キャブレターはX30純正部品の Tryton HB27C (ベンチュリー最大直径26 mm以下) または Tillotson HW27A (ベンチュリー最大直径27 mm以下) の使用を可能とし、**メタルダイアフラム、ポンプダイアフラム、ダイアフラムガスケット、インレットニードル&ガスケ**

ット、メタリングレバーピン、ストレーナカバー、ストレーナカバーガasket、ストレーナスクリーン、ニードルスクリュールリング、

キャブレター・ガasketは純正品であること。改造は一切認められない。

(2) メーカー純正以外で使用できる部品は以下の通りとする。

~~メタルダイヤフラム、ポンプダイヤフラム、ダイヤフラムガasket、インレットニードル&ガasket、メタリングレバー、メタリングレバーピン、インレットスプリング、ストレーナカバー、ストレーナカバーガasket、ストレーナスクリーン、ニードルスクリュールリング~~

(3) インレットサイレンサー：

エンジンと一緒に供給されているオリジナル純正品とし、部品番号 X30125740 のエアフィルターを備えたゴム製マニホールドは必備とする。直径 22mm のダクトを 2 つ備えた吸気消音器。

※22mm のダクトに取り付けるネットの着脱は自由。改造は一切認めない。

3 マフラー

(1) 使用できる純正マフラー（マフラーキャップを含む）及び取付属品は、下記の部品番号製品のみとする。

ワンピースマフラー	部品番号 X30125715
エキゾストマニホールド	部品番号 X30125370J (22.7mm)
エキゾストスペーサー	部品番号 X30125375
エキゾストスタットボルト	部品番号 X30125355

※エキゾストスペーサーの使用数は 1 枚、エキゾーストガasketは純正品を 2 枚、装備を義務とする。

(2) マフラーキャップは I A M E 刻印のあるものとし、改造は認められない。

(3) メーカー純正以外で使用できる部品は以下の通りとする。エキゾーストスプリング。

(4) 排気温センサー取り付けのための加工は認める。

4 燃焼室

全日本カート選手権 OK 部門適用車両規定の 6 項、付則 No.2 による測定方法により計測した容量から「プラグインサート」容量 (2 cc) を引いた燃焼室の最小容積は 7.7 cc 以上とする。

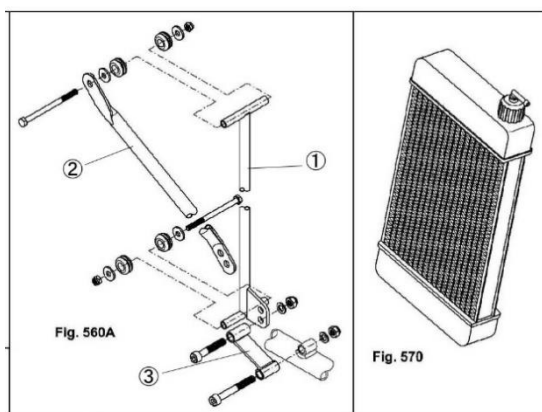
スキッシュは 0.9 mm 以上とする。測定方法はプラグホールから 1.5 mm のハンダを挿入しシリンダー面に直角方向にセットシクランクシャフトを 1 回転させ潰れたハンダの厚みを計測。

5 ラジエーターパーツ

(1) ラジエーター本体と取付ステーは以下のものに限る。

- X 3 0 ラジエーター
- ・ 4 1 0 mm × 1 9 8 mm (部品番号 T-8000B)
 - ・ 4 1 0 mm × 2 3 0 mm (部品番号 T-8001)
- X 3 0 標準ラジエーターサポート K I T
(部品番号 T-8135-C)、(部品番号 T-8136-C)

※但し、補助ステー（下図②）およびフレーム本体への取付ステー（下図③）は銘柄を自由とする。



(2) ウォーターポンプ、プーリーはメーカー純正部品の使用に限る。

(3) サーモスタットは純正部品の使用に限る。

(4) サーモスタットの着脱は自由とする。

(5) メーカー純正以外で使用できる部品は以下の通りとする。

ラジエターホース、ウォーターポンプベルト（Oリング）、ウォーターポンプインナーパーツ（オイルシール、ベアリング）

6 電気系統

(1) メーカー純正の SELETTRA Digital-K 或いは SELETTRA Digital-S が使用可能だが、改造は一切禁止する。

(2) コントロールユニットは SELETTRA Digital-K の場合回転数リミット 15,500rpm（部品番号 X30125930）、Digital-S の場合回転数リミット 16,000rpm の（部品番号 X30125933-C、X30125993）を使用しなくてはならない。

(3) バッテリーの搭載方法はシャシーフレームの周辺、またはフロアに設置する。

(4) バッテリーボックスは銘柄自由。

(5) バッテリー搭載クランプはしっかり固定できるものであれば銘柄自由。

(6) プラグは一般市販状態のネジ山長 19mm 以下のものに限る。プラグワッシャーも含めて市販状態とし、ネジ山長の変更禁止。

(7) 以下の電装パーツは X 3 0 純正部品のみの使用に限る。

部品番号

①ワイヤーハーネス

X30125935-C、X30125935D-C または

IFE-05003A、IFE05004

②イグニッションSELETTRA

X30125950、X30125952 または X30125953

③スターターリレー

X30125941 または IFE-05200

④ケーブルハーネスアダプター

2012-2013変換用 X30125939

⑤プラグは下記のみでの使用に限る。

日本特殊陶業株式会社（NGK）製

・ B9EG - B10EG - BR9EG - BR10EG - BR9EIX - BR10EIX - R6252K-105 - R6254
- R6254E-105。

(8) メーカー純正以外で使用できる部品は以下の通りとする

バッテリー、~~プラグ~~、プラグキャップ、コイルアースケーブル

7 最低重量：145kg

8 ボディワーク

OK部門適用車両規定の2ボディワークを適用する。

※追加導風ダクトは禁止とする（ただし、ブレーキダクトは認める）。

以上