

目次

●鈴鹿選手権シリーズカレンダー（別紙にて参照）	
●レース参加あたっての遵守事項	2 P
第1章 大会開催に関する事項	3 P
第2章 競技会参加に関する事項	4 P
第3章 エンジンおよびカートに関する事項	8 P
第4章 競技に関する事項	11 P
第5章 ピットに関する事項	18 P
第6章 ペナルティに関する事項	19 P
第7章 抗議に関する事項	19 P
第8章 成績および賞典に関する事項	20 P
第9章 広告に関する事項	22 P
第10章 その他の一般事項	22 P
●競技車両規則	
第1章 共通規定	24 P
第2章 クラス別車両規則	
Junior MAX・Senior MAX・MAX Masters	27 P
SUPER SS/YAMAHA SS/カデットオープン	28 P
ROK-SHIFER	30 P
地方カート選手権 FS-125/X30	31 P
AVANTI	34 P
●付則	
ペナルティカタログ	36 P
レース映像使用ガイドライン	37 P
もてぎ・鈴鹿共済会（MS 共済会）概要のご案内	38 P

※昨年からの変更、訂正、追記の内容については、太字、下線にて表記しております。

■変更点抜粋

- Junior MAX は鈴鹿選手権シリーズとして開催いたします。**
- Junior MAX は Rotax Max Challenge 2024 に準拠した参加年齢に変更いたします。**
- Junior MAX, Senior MAX の開催格式をクローズド格式に変更いたします。**
- 計測器レンタル料を値上げいたします。(2023 年予告事項)**
- 第 14 条「エントリーキャンセルについて」を追記いたしました。**
- ペナルティカタログを付則として追加いたしました。**
- 第 20 条を変更し、カメラ搭載を認めます。併せて、付則 2「レース映像使用ガイドライン」を追記いたしました。**
- 2024 年 SMSC 合同表彰式は非開催となります。**



レースに参加するにあたっての遵守事項

1. モーターバイク、電動キックボードについて

大会開催期間中、南コースエリア(南コースピット、西パドック)での電動キックボード、オートバイ、スクーター等のエンジン付車両(電動モーター車含む)の使用は安全上の理由により禁止致します。

2. 不要部品・使用済みタイヤについて

大会期間中ならびにスポーツ走行において、産業廃棄物(タイヤ・バッテリー・FRP)の不法投棄は禁止致します。なお、同行為は施設内であったとしても刑法で罰せられる行為となっております。大会ならびにスポーツ走行終了後は必ず、各自・各チームで持ち帰り、地域で指定された正規の方法により処分を行ってください。

3. 廃油の処理について

車両整備等により発生した廃油等を処理する際は、専用容器で全量を確実に受け、所定の場所に備えられた廃油缶に確実に投棄するようにしてください。たとえ微量であっても、ピット・パドック内の排水溝に流し込むことは決して行わないようお願い致します。ピット、パドックの排水溝は、地元の農業用水に直結しており、この重要な農業用水、水田等を汚染することのないよう、皆様のご協力をお願いいたします。

4. パドック内での火気取り扱いについて

パドック内での喫煙・火気取り扱い・火花等の発生する作業は一切禁止されております。揮発物を多く取り扱うパドック内での喫煙・火気取り扱い等は、レギュレーションで一切禁止しているのみならず、大事故につながる原因となります。これらの行為に対して、大会主催者及び大会組織委員会は厳格に禁止するとともに、然るべき対応をいたします。喫煙については必ず所定の喫煙指定場所をお願いいたします。

5. 車両の駐車について

大会開催期間中(金曜日～日曜日)南コースピット裏ならびに外周路につきましては車両全面駐車禁止とさせていただきます。トランスポーター・移動用車両等は、南コース最終コーナーパドックまたは西コースパドックへの駐車をお願い致します。駐車場の場所取りはご遠慮ください。外周路での路上駐車につきましては、救急車等の緊急車両通行の妨げとなりますので車両を駐車しないようお願い致します。

6. ペットの持込みについて

鈴鹿サーキットは全施設において、盲導犬、介助犬を除きペットの持込はご遠慮ください。

7. 大会における暴力行為・妨害行為・威圧行為について

大会開催期間中、万が一、チーム・エントラント内も含めた暴力行為・妨害行為・威圧行為、**パス偽造行為等**が発生した場合、大会主催者及び大会組織委員会は、退場・**出入り禁止処分**のみならず、警察機関への通報する場合がございます。

公 示

本大会は FIA 国際モータースポーツ競技規則、国際カート規則ならびにそれに準拠した JAF 国内競技規則、JAF 国内カート競技規則とその付則および SL 本規則ならび本大会特別規則書に従って開催される。

第 1 章 大会開催に関する事項

第 1 条 競技会の名称

2024 JAF 地方カート選手権 FS-125/X30 部門
2024 鈴鹿選手権シリーズ カートレース IN SUZUKA
SL カートミーティング 2024 鈴鹿選手権シリーズ

第 2 条 競技種目

第 1 種競技車両・第 2 種競技車両によるスプリントレース

第 3 条 競技会の格式

- ～ 1) 準国内 : 地方カート選手権 FS-125/X30
- ～ 2) 制限付 : ROK-SHFTER
- ～ 3) クロースド : **Junior MAX/ Senior MAX**
MAX Masters/AVANTI
YAMAHA SS/YAMAHA SUPER SS/YAMAHA カデットオープン
(SL カートミーティング)
※当規則書内では YAMAHA SUPER SS を SUPER SS、YAMAHA カデットオープンをカデットオープンに表記を省略する。

第 4 条 開催場所および日程

- ～ 1) 鈴鹿サーキット 南コース (1,264m)
- ～ 2) 日程

第 1 戦	<u>3 月 3 日(日)</u>	公式車検／公式予選／予選ヒート／決勝ヒート
第 2 戦	<u>4 月 28 日(日)</u>	公式車検／公式予選／予選ヒート／決勝ヒート
第 3 戦	<u>5 月 26 日(日)</u>	公式車検／公式予選／予選ヒート／決勝ヒート
第 4 戦	<u>6 月 23 日(日)</u>	公式車検／公式予選／予選ヒート／決勝ヒート
第 5 戦	<u>8 月 11 日(日)</u>	公式車検／公式予選／予選ヒート／決勝ヒート
第 6 戦	<u>9 月 22 日(日)</u>	公式車検／公式予選／予選ヒート／決勝ヒート
第 7 戦	<u>12 月 1 日(日)</u>	公式車検／公式予選／予選ヒート／決勝ヒート

※参加台数と日照時間により、開催期間を 2 日間とする場合がある。発表はエントリー締め切り後に、公式通知にて告知される。

第5条 主催者の名称と住所

- ～1) 鈴鹿モータースポーツクラブ (JAF 公認カートクラブ) 代表 上甲 哲洋
〒510-0295 三重県鈴鹿市稲生町 7992
TEL:059-378-3405

主催レース：第2戦・第6戦を除く全て 共催レース：第2戦・第6戦

- ～2) 関西スプリントカーターズ (JAF 加盟カートクラブ) 代表 込山 秀行
〒569-1137 大阪府高槻市岡本町 41-1
TEL:072-696-3019 FAX:072-695-3380

主催レース：第2戦・第6戦

第6条 大会役員

大会役員は、公式プログラムに示す。

第2章 競技会参加に関する事項

第7条 参加定員

- ～1) 参加受付台数は各クラスとも62台とする。ただし、62台を越えた場合においても大会事務局はエントリーを受理する場合がある。また、予選、決勝ヒートグリッド数は34台とする。大会事務局はエントリーに対する抗議は一切受けない。
- ～2) 各クラス、エントリー締め切り時点で、参加台数が5台未満の場合は、当該クラス(部門)不成立とする。その場合、エントリー料は全額返金される。
- ～3) SLカートミーティングのクラスについてレース不成立台数は3台未満とする。

第8条 参加資格

- ～1) エントラント：**2024年度**有効な JAF エントラントライセンス所持者であること。
- ～2) ドライバー：JAFが発給した**2024年度**有効なカートドライバーライセンス所持者で、必要グレードを満たすこと。

※別紙 **2024 カートレースカレンダー・ライセンス区分参照**

- ① **Junior MAX・Senior MAX**・MAX Masters・AVANTI クラスの参加は、JAF カートドライバーライセンスもしくは、SMSC もしくは MCoM ライセンス所持者とする。
- ② YAMAHA SS・SUPER SS・カデットオープンクラスの参加は、**2024年度** SLO (SLカートスポーツ機構) メンバーズカードライセンス所持、**2024年度** SL メンバーズブックおよび SLO 安全協会(SL 保険) の加入証明書、以上3点の所持を必要とする。

～3) 各クラス参加できるドライバーの年齢、学年は下記のとおりとする。

Junior MAX :	11 歳以上 17 歳未満
地方 FS-125/X30 :	12 歳以上
Senior MAX :	14 歳以上
ROK-SHIFTER :	15 歳以上
MAX Masters :	25 歳以上
AVANTI :	18 歳以上
SUPER SS :	30 歳以上
YAMAHA SS :	小学 6 年生以上
カデットオープン :	小学 2 年生以上

～4) 同一開催日の鈴鹿選手権シリーズ内（地方 FS-125/X30 部門を含む）および
併催シリーズへのダブルエントリーは認めない。

～5) メカニック：参加申込時に、ドライバー 1 名につき最低 1 名必ず登録する事とする。
なお、登録は最大 2 名まで認められる。

※ 参加資格とは、**2024 年 12 月 31 日**までにその年齢、学年に達することをさす。

※ S L クラスのレース参加資格は、YAMAHA SS、カデットオープンのレース参加資格は
2025 年 3 月 31 日までにその年齢、学年に達する事。

また、SUPER SS は **2024 年 12 月 31 日**までにその年齢に達する事をさす。

※ **2024**ROTAX MAX FESTIVAL 開催終了後は **Junior MAX**、Senior MAX、MAX Masters について **2025 年**に参加年齢・学年に達する選手も参加可能とする。（ROTAX MAX Challenge 規定に準拠）

第 9 条 参加申込、参加申込先（WEB エントリー）

～1) モタスポ net にてエントリーを受付する。

【エントリーシステム】 モタスポ net

【エントリーアドレス】 <https://www.ms-event.net/szkweb/>

～2) 参加申込は WEB エントリーフォームの必要事項を完全に記載し、参加料と保険料(もてぎ・鈴鹿共済会費)を決済する。

～3) 参加受理書に同封される誓約書・承諾書に署名・捺印し、選手受付終了までに提出するものとし、誓約書・承諾書の提出が無い場合はレース出走を認めない。

～4) **18 歳未満**のドライバーは参加受理書に同封の誓約書・承諾書に保護者の署名と実印とその印鑑証明書（3ヶ月以内に取得したもの）を必要とする。

～5) 登録できるメカニックは、最大 2 名まで可能。また登録できるメカニックの年齢は満 16 歳以上とし、

18 歳未満のメカニックを登録する場合には上記～4)と同様とする。パルクフェルメへの入場も最大 2 名可能とする。ただし、パルクフェルメ内では技術委員の指示に従うこと。

【参加申込先：モタスポ Net】

<https://www.ms-event.net/szkweb/>

QRコード



第 10 条 未成年者年間出場承諾・誓約書

～ 1) 鈴鹿サーキット南コースで行われるカートレースに出場する **18 歳未満**のドライバーは、未成年者年間出場承諾・誓約書（年間用）の提出を行い、レース毎の印鑑証明書提出を代える(印鑑証明の提出が不要)ことができる。

※レース毎の参加申込および誓約書・承諾書の署名・捺印(保護者署名・実印を含む)は必要。

～ 2) 未成年者年間出場承諾・誓約書提出方法は下記の通りとする。

- ① 年間参加希望する参加選手とその保護者は、所定の未成年者年間出場承諾・誓約書に出場を希望する競技会名、主催者、開催日を記入した上で、署名、捺印（保護者については印鑑証明書登録の実印）および印鑑証明(提出日を含み 3 ヶ月以内)を大会事務局へ提出する。
- ② 未成年者年間出場承諾・誓約書に記載した競技会毎に、WEB エントリーについては**第 9 条～4)** の誓約書にそれぞれ保護者の署名と実印を捺印の上、大会事務局へ提出が必要となる。
- ③ 年間受理番号については当該の出場承諾・誓約書が大会事務局にて受理された後、書面にて連絡される。

【大会資料掲載ページ】

特別規則書・参加申込書・未成年者競技会出場承諾書・誓約書は鈴鹿サーキットホームページよりダウンロードができます。

【参考】

■特別規則書リンクアドレス

http://app.mobilityland.co.jp/ms-entry_s/download/1

QR コード



■参加申込書／未成年者競技会出場承諾書・誓約書リンクアドレス

http://app.mobilityland.co.jp/ms-entry_s/download/2

QR コード



第 11 条 もてぎ・鈴鹿共済会

～ 1) 鈴鹿サーキットにおいてスポーツ走行、レースに参加するドライバーおよびピットクルーは、もてぎ・鈴鹿共済会（MS 共済会）に加入しなければならない。

～ 2) MS 共済会は年間加入または暫定加入とする。

- ① 年間加入は SMSC 会員もしくは MCoM 会員として登録され所定の共済会会費を納めた者のみとする。
- ② 暫定加入は当該大会のみ（特別スポーツ走行・予選・決勝）有効とする。

第 12 条 参加料およびMS 共済会会費(保険料)※すべて税込

～ 1) 参加料 (消費税含む)

・SMSC 会員/MCoM 会員: 15,000 円 非会員: 22,000 円

※本規則書に記載された申込締切日以降に、当該レースへのエントリーを希望する場合は、申込締切日より5日以内に大会事務局に対してその旨を申し出ること。大会事務局においてエントリーの可否を判断し認められた場合のみ、参加申込の完了をもって受理する。この場合、期間外エントリー料として 6,700 円がエントリー料に加算される。

～ 2) 自動計測装置貸出料 (計測器レンタル料)

主催者が用意する貸出し用自動計測装置 (トランスポンダー) を使用する場合はレンタル料として以下料金を加算する。なお、AMB 社製マイポルダー (個人所有型自動計測機) を所持し当該レースにて使用する場合、レンタル料は不要となるが必ずエントリーフォームまたは参加申込書に計測器識別番号(マイポルダーの番号)を記載すること。

・計測器装置レンタル料: **3,300 円(税込)**

※2024 年より値上げいたします。

～ 3) メカニック登録料

1 名につき下記のとおりとする。(2 名まで登録可能)

※登録できるメカニックの年齢は満 16 歳以上とする。

・メカニック登録料: 1,200 円

～ 4) MS 共済会会費

・当シリーズの参加者(ドライバー・メカニック)は MS 共済会の入会を義務付ける。

※SMSC 会員/MCoM 会員は年間での入会を適用するものとする。

・非会員で参加する場合は暫定会員への入会を義務付け下記料金の支払いの上認めるものとする。

(暫定会員)

ドライバー: 2,000 円

メカニック: 1 名につき 500 円

※エントリー期間後の SMSC、MCoM 入会者に対しての、エントリー料の差額は返還されない。

第 13 条 参加受理と参加拒否

～ 1) 参加申込者に対して大会事務局より参加受理または参加拒否が通知される。

～ 2) 参加を拒否された申込者に対しては、参加料が返還されるが、事務処理経費として 5,500 円を差し引く。また、参加を受理された後に参加を取り消す場合、参加料は返還されない。

第 14 条 エントリーキャンセルについて

～ 1) エントリーキャンセルについては、原則としてお問い合わせフォームへ申請すること

【お問い合わせフォーム URL・二次元コード】

<https://mls.mobilityland.co.jp/form/InquiryInformation.aspx?formNo=+m6MXamlcwE=>



～ 2) キャンセル料に関する規定は以下の通りとする

- | | |
|--------------------------|-------------|
| ①エントリー期間内 | 1,100 円(税込) |
| ②エントリー期間後～大会 2 週間前(日曜)まで | 5,500 円(税込) |
| ③大会 2 週間前(月曜)～大会当日まで | 全額(返金なし) |

第 3 章 エンジンおよびカートに関する事項

第 15 条 参加車両

本特別規則書の技術規定に準拠しているカートであること。

第 16 条 燃料

- ～ 1) 大会期間中、使用する燃料については、「JAF 国内カート競技車両規則」に基づき施設内給油所で販売される無鉛ガソリンの使用を義務付ける。
- (1) ガソリン購入の際、給油所にて発行されるガソリン購入証明ステッカーを車両申告書に貼付し、公式車検時に提出しなければならない。なお、ガソリン購入証明ステッカーは、10ℓ以上購入した場合に発行される。また、発行されたガソリン購入証明ステッカーはドライバー1名に対して1枚のみ有効であり、1枚のガソリン購入証明ステッカーで複数のドライバーのガソリン購入証明とはならない。(購入日より14日間有効とする。)
- (2) やむを得ず公式車検までに提出できない場合は、当該クラス公式練習開始までに提出するものとする。
- (3) 紛失・滅失によるガソリン購入証明ステッカーの再発行は行わない。
- ～ 2) 主催者は使用する潤滑油の銘柄指定およびサンプルの提出を求める場合がある。
- ～ 3) 燃料には、燃料の性質を変えるような装置を取り付けたり添加剤を混入したりしてはならない。
- ～ 4) 各クラス決勝ヒート終了後、**上位 1 位～3 位**の車両の燃料を重量検査終了後パークフェルメにて抜き取り検査を行う場合がある。
- ～ 5) サーキット内供給燃料
- (1) サーキット内において供給される燃料の銘柄は「**ハイオクガソリン**」のみとする。
- (2) 供給時間：公式通知にて公示する。
- (3) 供給場所：鈴鹿サーキット内給油所（東レーシングコースパドック内）
- (4) 消防法に合致した金属製携行缶を用いて購入すること。
- ～ 6) 主催者は施設内給油所が使用できない場合、別途給油所を指定する場合がある。

—指定燃料成分表—(2023 年 12 月現在)

銘柄	ハイオクガソリン
鉛分	無加鉛
オクタン価 (リサーチ法)	100.0
蒸気圧(37.8℃)kPa	88.7
密度 (15℃)	0.7347 g/cm³

第 17 条 車両検査

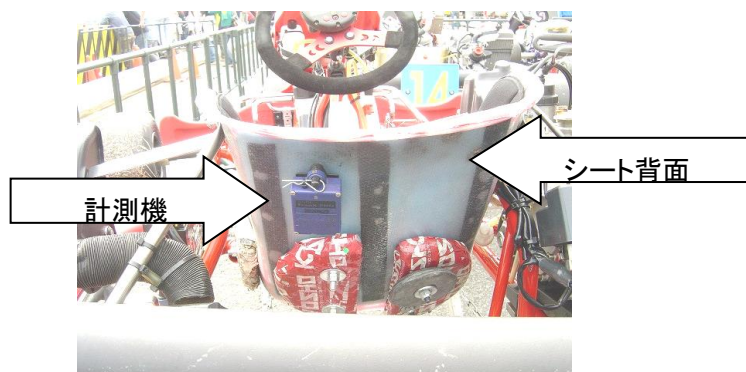
- ～ 1) 「JAF 国内カート競技規則 競技会参加に関する規定」に基づき車両検査が行われる。この際、規則に不適合な部分がありながらも、技術委員に発見されなかった場合であっても承認を意味するものではなく、レース中にそれに関する疑義が生じた場合は旗の提示を受ける場合がある。また、車両検査にて違反等が発見されない場合でも、技術委員は車両の疑義についていかなる場合も検査をする資格を有する。
- ～ 2) 車検時においてエンジンへの封印又はマーキングが施される。
- ～ 3) 車両検査において登録、封印又はマーキングされたエンジンを技術委員長の承認のもと当該クラスの公式予選開始までに変更することは認められる。但し、変更手続きによる公式予選出走の遅れは認められない。
- ～ 4) 車両検査の日時および場所は公式通知にて公示される。
- ～ 5) ドライバーは車両検査に立ち会わなければならない。その際、装備に関しても「JAF 国内カート競技規則 競技会参加に関する規定」を適用し車両検査時において技術委員の点検を受けるものとする。レーシングスーツは皮製または CIK/FIA 公認または JAF 公認レーシングカートの着用が義務付けられる。
- ～ 6) 「JAF 国内カート競技規則 競技会運営に関する規定」に基づきレース終了後、計量ならびに再車検が行なわれる。
- ～ 7) 公式予選終了時にオフィシャルによりタイヤゼッケン部分にマーキングされる。

第 18 条 音量規制

音量規制については「JAF 国内カート競技車両規則」第 23 条に基づくものとする。

第 19 条 自動計測装置(トランスポンダー)

- ～ 1) 参加者は主催者が用意する貸出し用自動計測装置（トランスポンダー）もしくは、AMB 社製マイポルダー（個人所有型自動計測機）を車両検査までに車両に装着しなくてはならない。主催者貸出し用の自動計測機を使用する場合、参加者は自動計測装置貸与に関する誓約書に署名すること。誓約書への署名ならびに取り付けを拒否した場合、当該車両およびドライバーの出走は認められない。
- ～ 2) 参加者は使用するマイポルダーが走行中に常に機能する状態を保つ責任を負う。マイポルダーに不具合が生じた場合、マイポルダーを改善するか、主催者が用意した貸し出し用自動計測機を装着しなければ参加を認めない。
- ～ 3) マイポルダーを他の参加者と共有して使用することは認めない。
- ～ 4) 貸し出し用トランスポンダーとマイポルダーを同時につけての走行は認めない。
- ～ 5) トランスポンダー・マイポルダー機能不具合による不利益は参加者がその責任を負う。自動計測機（トランスポンダー）の取付けは、シート背面に上下を正確に取り付けるものとし、指定場所以外（フロントカウル・サイドボックス等）に取り付けることは禁止する。また、随時計測機取り付け位置を確認し、公式練習以降、正規の位置以外に取り付けている場合および自動計測機を取り付けていない車両はオフィシャルによりコースインを制止する場合がある。



- ～ 6) 貸し出された自動計測装置を万一破損、紛失した場合理由の如何を問わず 1 個につき 66,000 円 (消費税込) が主催者より請求される。
- ～ 7) 計測装置の配付は選手受付時に行い、返却については決勝ヒート終了後、パークフェルムで行うものとする。(予選不通過車両は当該ヒート終了後 1 時間以内とする)

第 20 条 車載カメラ

～ 1) 競技車両へのカメラ搭載については、公式車検において取り付け状態の確認を受けること。

バラスト装着を認められないクラスの車重の測定については、車載カメラを外した状態で行う。

- ① Gopro 等の形状のカメラの場合防水カバーにタイラップ等を巻き、カバーをマウントしているステーと車体間をワイヤリングし、脱落防止をしてください。
- ② カメラにストラップ穴がある場合カメラのストラップ穴と車体間をワイヤリングし、脱落防止をしてください。
- ③ 上記①・②に該当しないカメラの場合ガムテープ等でカメラ本体と車体間を確実に固定し、脱落防止をしてください。

～ 2) 映像使用については、付則 2「映像使用ガイドライン」を必ず確認すること。

<カメラ搭載誓約文>

車載カメラを使用する場合、以下の内容を誓約することが出来る者のみがカメラ搭載を許可される。

- ・ヘルメット及びドライバーの装備品にカメラを取り付けないこと。
 - ・本規則書 附則 2「レース映像使用ガイドライン」を遵守すること。
 - ・車載カメラを競技車両に固定し、落下防止のワイヤリングを施した状態で車検を受ける事。車検員から取り付け方法の修正を指示された場合はその指示に従い修正する事。修正指示に従えない場合は、車載カメラを取り外すこと。
 - ・車両回収及び車両撤去時において、万が一車載カメラが破損、紛失した際も、その当事者や主催者に一切の賠償責任は問わないこと。
 - ・上記の誓約に違反した場合は、主催者の課す罰則等に従う事。車載カメラ使用の申請は、参加申込時に申請する事、また車載カメラを搭載する場合は車載カメラを取り付けた状態で公式車検を受けなければならない。
- 車載カメラは車体に安全上確実な方法で取り付けること

～ 3) 公式車検において、GPS の取り付けについて、車検員の検査を受ける事とする。

車検員の修正に従えない場合、装置を取り外すこと。

第 21 条 競技番号の指定(ゼッケン)

- ～ 1) 前年の鈴鹿選手権シリーズランキングの各クラス 1 位から 6 位のドライバーに対して、順位と同一の競技番号を与えその番号の装着を推奨する。なお、前年 1 位から 6 位となったドライバー以外はこの競技番号を使用することができず、このドライバーが不出場または他のゼッケン番号を使用した場合、当該番号は空番号とする。

ゼッケン番号は上記条件、且つ 2 桁(1 番～99 番)までを使用可とする。

～2) 開幕戦のみ希望ゼッケンが重複した場合はエントリー先着順で優先権を与える。ただし、第2戦以降は前回大会使用した選手に使用優先権を与える。

例) 第2戦で10番を使用したい選手が2名(A選手・B選手)重複した。

A選手は開幕戦で10番を使用しており、B選手はA選手より早く第2戦のエントリーを完了させた。この場合の優先権はA選手にある。

※シーズン途中でゼッケン番号を変更した場合、変更前のゼッケン番号の優先権は失効する。

第4章 競技に関する事項

第22条 ブリーフィング

参加全ドライバーは、ブリーフィングの出席確認書にドライバー直筆の署名を行い、ブリーフィングに出席しなければならない。ブリーフィングに出席しなかったドライバーのレースへの出走は認めない。

ブリーフィング中のエンジンの暖気は禁止とする。※パドック放送でブリーフィングを行う場合もある

第23条 混走規定

- ～1) 1つのクラスの出場台数が15台に達しない場合において、他のクラスと混走させる事ができる。
- ～2) 混走とした場合の、スターティンググリッドは鈴鹿サーキット南コースにおけるコースレコード上位のクラスから順にグリッドを形成するものとする。
- ～3) 決勝の結果はクラス別に認定される。

第24条 公式練習

～1) 「2024年度鈴鹿カートレース選手権規定」に基づき5分間の公式練習を行う。公式練習の参加は義務とする。公式練習と公式予選は連続して行われる。

ただし、ピットに着きエンジンがかからない場合、必ず競技団に公式練習時間内に申告しなければならない。申告のない場合はタイムトライアルに参加できない但しピットレーンで走行したがコースに出られなかった場合は走行とみなす。

※予選グリッドはピットアウトして停止した車両の後ろにエンジンがかからなかった車両がつく。

【注意】:カデットオープンクラスはコース上で停止した時に車両から降りて動かす事は出来ない。ドライバーが乗車状態の復帰のみ可能とする。ヒート時も上記に準じ先頭車両が当該車両位置を通過した時点で再スタートは不可となる。当該車両はオフィシャルの指示により撤去が行われる。

～2) 各クラス、参加台数が34台を超える場合は、2グループ以上に分けて行う。グループ分けは選手受付の際、抽選により決定し、ドライバーズブリーフィング終了時まで公式通知にて発表され、抽選結果に基づいたグループで走行を行う。

第25条 公式予選(タイムトライアル)

～1) 全てのクラスにおいて参加ドライバーは、公式予選に参加しなければならない。公式予選に参加しない場合には、予選ヒート最後尾スタートとなる。予選に使用するタイヤには各自で出走前に高さ3cm以上の

ゼッケンを記入すること。マシントラブル等により公式予選に出走できないと判断した場合は公式予選内に競技団に申告する必要がある。

- ～ 2) 各クラスの参加台数が 34 台を越えた場合は、公式予選を 2 グループ以上に分けて行う。グループ分けは選手受付の際におこなう抽選により決定する。
- ～ 3) 公式予選は 5 分間としベストタイム方式とする。すべてのクラスにおいて公式練習と公式予選を連続して行う。公式練習開始後、公式予選開始時刻にコントロールラインおよび 10 番ポストにて計測中ボードが提示され公式予選が開始される。計測中ボードが提示され公式予選の開始が示された後もドライバーは自由にコースインする事ができるが、ピットインした後は、速やかにパルクフェルメに進むものとし、再出走は認められない。
- ～ 4) 義務周回数は定めない。
- ～ 5) ベストラップが同タイムの場合は、セカンドタイムを採用する。更に同タイムとなった場合もこれに準じる。
- ～ 6) タイム計測が出来なかった車両については、最後尾グリッドよりスタートするものとする。複数台の車両がある場合は、ゼッケン順に配列される。
- ～ 7) 公式予選が何らかの理由により中断された場合、残り時間分の予選を再開するが、必要に応じて大会審査委員会が再予選時間を決定することができる。
- ～ 8) その他の方法で行う場合は公式通知にて発表する。
- ～ 9) 2 グループ以上に分かれている公式予選においては、各グループにて予選ヒートを行う。グリッドは、各グループのベストタイム順に配列される。
- ～ 10) 2 グループ以上に分かれた公式予選において、グループごと天候やコースコンディションの変化は一切考慮されない。
- ～ 11) ROK-SHIFTER クラスは公式予選チェッカー後、2 コーナー立ち上り左側で 1 回のみスタート練習を認める。
※ピットロード上でのスタート練習は禁止する。

第 26 条 レースの方法

- ～ 1) レースは予選 1 ヒート、決勝 1 ヒートとし決勝ヒート結果により最終順位を決定する。
- ～ 2) 参加台数が 50 台以上の場合、主催者はディビジョン制によるレースを行う場合がある。この場合の詳細については公式通知にて公示する。

第 27 条 予選ヒート、セカンドチャンスヒート

- ～ 1) 予選ヒートのグリッドは公式予選の結果により決定する。
- ～ 2) 主催者が決定する 1 ヒートのグリッド数を越える出場台数があった場合は公式予選を 2 グループに分けて予選ヒートとセカンドチャンスヒートを行う。
- ～ 3) 2 グループに予選ヒートが分かれている場合、予選ヒートの結果により両グループより上位 14 台ずつ(28 台)の出場者を決勝ヒートへ選出し残り 6 台はセカンドチャンスヒートにより選出する。
- ～ 4) セカンドチャンスヒートのグリッドは、予選ヒート 1 位のレースタイムが速いグループを奇数グリッドとし、各列予選ヒートの着順とする。
- ～ 5) 予選ヒートおよびセカンドチャンスヒートの周回数は次の通りとする。
予選ヒート：カデットオープン 8 周 / その他クラス 10 周
セカンドチャンスヒート：6 周

第 28 条 決勝ヒート

- ～ 1) 予選ヒート、セカンドチャンスヒートを通過したドライバーのみで行う。
- ～ 2) グリッドは予選ヒート、セカンドチャンスヒートの着順による 2 列のグリッドとする。予選ヒートが 2 グループに分けられた場合の決勝ヒートのグリッドは、予選ヒート 1 位のレースタイムが速いグループを奇数グリッドとし、各列予選ヒートの着順とする。
- ～ 3) 決勝ヒート周回数は、カデットオープン は 12 周。その他のクラスは 16 周とする。

第 29 条 フォーメーションラップ

～ 1) フォーメーションラップは各クラス 2 周行う。

- ～ 2) フォーメーションラップ中の隊列復帰禁止区間は、最終コーナー手前のレッドラインからスタートラインまでとする。フォーメーションラップ中の隊列復帰禁止区間での追い越し及び割込み違反にはペナルティを課す。
- ～ 2) フォーメーションラップ中、フロントローのドライバーは後続のドライバーが追いつけないようなスピードでの走行や、極端な低速走行を禁止する。
- ～ 3) フォーメーションラップ中に隊列から大きく遅れたと判断されたドライバーには、白地に赤の×印のボードが掲示される。そのボードが掲示されたドライバーおよびフォーメーションラップ中にピットインしたドライバー、コース上で停止後再スタートしたドライバー、周回遅れとなったドライバーは、隊列の最後尾につかなければならない。この場合再スタートとなった場合でもそのポジション変更は認められない。
- ～ 4) ポール及びセカンドドライバーが不適切な行為（フォーメーションラップ中の速度が速すぎる・セカンドがポールより先にスタートした場合など）の際に 7 番ポスト前で白黒の警告旗とともにサインボードを提示する。（ポールが原因の場合は『P』、セカンドが原因の場合は『S』）再度、同じ行為を行った場合はレース結果に対してペナルティを課す。**ただし、警告旗を掲示することなく、一度目でペナルティを課す場合もある。**
- ～ 5) ダミーグリッドからの押し掛けは、ピットレーン出口(本コースとの合流地点)までとする。エンジンの掛からない車両はピットに戻す。
- ～ 6) フォーメーションラップの隊列が最終コーナー手前レッドラインの所まで来た場合、ピットマーシャルがピットアウトを制止する。その時、スタート合図がなされた場合、ピットスタートは出来ない。
- ～ 7) フォーメーションラップが開始されてからポールのドライバーが隊列を先導し、セカンドおよび他のドライバーはポールのドライバーを追い越してはならない。また、フォーメーションラップができない程スローダウンしている車両を除き、自身のポジションより前の車両を追い越して走行してはならない。ポールのドライバーが出走できない場合や走行できる速度にない場合、セカンドのドライバーがポールとして隊列を先導する。この場合、グリッドポジションはスタート時のままとする。ポジションに再度つくため、レースに使用されるコース以外を走行することは禁止される。
- ～ 8) フォーメーションラップ中、自分のグリッドおよびレーン内を維持するのはドライバーの責任である。ローリング中に停止した場合、全車両が通過するまでは再スタートを試みてはならない。再スタート後は、隊列の最後尾につき自分のグリッドに戻ってはならない。先頭車が自分を追い越していくことを期待して隊列の前で待機をし、自分のグリッドに戻る事は禁止される。この場合、当該ドライバーに黒旗が振られレース失格となる。
- ～ 9) スタート後先頭の車両が 1 周するまでにスタートラインを越えない車両はそのヒートを出走することは出来ない。（先頭の車両が 10 番ポスト手前レッドラインまで来たときはピットスタートを制止される）

～10) フォーメーションラップ中に赤旗となった時点でダミーグリッドにとどまっている車両は当該ヒートに参加できない。また、ローリング中の赤旗提示時、コース上でストップしている車は、赤旗提示後5分以内に自力で隊列に参加できる場合に限り最後尾からスタートすることが認められる。自力で隊列に復帰した車両が複数台の場合は、予選結果、予選ヒート結に基づき配列される。

～11) フォーメーションラップ中、加速できなくなったドライバーは、直ちに片手を上げ隊列から離れなければならない。この時隊列の外側（右列は右、左列は左）へ速やかに移動し離れる。また、その後方のドライバーは、1台分のスペースを空けてスタートを行う。

第30条 スタート

～1) スタートは、赤ライト8灯、オレンジライト2灯の信号機とホームストレート延長線上にあるオレンジライト2灯の信号機を使用した2列のローリングスタートとする。

(1) フォーメーションラップの終了時、ドライバーは自分のポジションを一定の速度を保ち、スタートラインへ向かう。各列はコース上に描かれた幅2メートルのレーン内（コリドー）を保たなければならない。

(2) カートが最終コーナーに接近する段階で赤ライト(8灯)が点灯する。全てのカートは、グリッドの最前列がイエローライン（加速ライン）を通過するまで、また赤ライトが消灯するまでは、いかなる方法によっても加速することは禁止される。

(3) ポールポジションのカートがイエローラインとスタートラインの間で加速を開始したと公式スターターが判断したら、赤信号を消灯しスタートする。赤ライトが消灯した時点で(2)の規制は解除される。

(4) フォーメーションラップ中コリドー内では空席の場合を除いて、前のカートとの間を半車身以上空けてスタートを行い、アドバンテージを得た場合はペナルティの対象となる。

(5) フォーメーションラップが整っていない場合は、ローリングラップがさらに1周行われることを意味するオレンジライト(2灯)が点滅する。その際赤ライト(8灯)も同時に点灯される。

～2) 再三不正スタート（フライング）・レーンからの逸脱があった場合には、競技長はスタート進行を中断するか、もしくはそのレースをスタートした後に、その旨を大会審査委員会に報告する。同委員会は不正スタート・レーンから逸脱をしたドライバーに対しペナルティを課すことができる。

～3) ローリング中を含め、不出走やローリング中に停止したカートのグリッドは空席とし、その後方のドライバーがそのグリッドを埋めてスタートすることを禁止する。スタートされるまでは空席を維持されなければならない。違反したドライバーはペナルティの対象となる。

～4) 上記スタート手順に変更がある場合は、公式通知にて公示する。

<ROK-SHIFTER クラス>

～1) 信号機によるスタンディングスタートとする。

～2) ピットロードよりグリッドへの試走を **2周し**スターティンググリッドにつく。グリッドへの試走に参加出来ない場合は、ピットロードからオフィシャルの指示によりフォーメーションラップへ参加する事ができる。スタートは、最後尾グリッドより行うものとする。

～3) 全車グリッドについた時点でグリーンフラッグにより1周のフォーメーションラップを行う。フォーメーションラップスタートの際、エンジンストールをした車両については全車フォーメーションラップスタート後に自力でエンジンを始動しスタートする。この場合も正規グリッドに戻る事は禁止され、最後尾グリッドよりスタートする事とする。また、フォーメーションラップ中にスタート順序の位置を保てなかった車両も最後尾グリッドよりスタートする事とする。万が一、その車両が赤ライト(8灯)の点灯するまでに停車していない場合、コース上で走行可能であれば、低スピード(徐行)でピットに戻りピットスタートを行う事が出来る。

- ～ 4) フォーメーションラップ終了後、再度全車グリッドについた時点で赤ライト(8 灯)が点灯し、1 秒以上 3 秒以内に赤ライト(8 灯)が消灯しスタートとなる。
- ～ 5) フォーメーションラップを行う事が出来なかった車両についてはピットスタートとなる。
- ～ 6) スタートのできないドライバーは、両手を頭上に高く挙げ後方のドライバーに知らせなければならない。
- ～ 7) フォーメーションラップ終了後、スターティンググリッドに着いた際、問題がある場合は下記の処置をとる。
 - (1) 赤ライト(8 灯)が点灯していない場合は、赤旗が示され「START DELAYED(スタート遅延)」ボードがスタートライン上に提示される。
 - (2) 赤ライト点灯後の場合は、オレンジライト(2 灯)が点滅し[赤ライト(8 灯)は点灯したまま]「START DELAYED(スタート遅延)」ボードがスタートライン上に提示される。
 - (3) 前記 (1) および (2) いずれの場合においても全車両のエンジンは切られスタート手順はフォーメーションラップの時点から再開されレース周回数は 1 周減算される。
 - (4) 「START DELAYED(スタート遅延)」の原因となったドライバーは、最後尾グリッドよりスタートするものとする。原因となったドライバーが複数の場合、グリッド順に配列される。
 - (5) スターティンググリッド最後列の車両がスタート不能になった場合 (1) ～ (3) は適用されない。
- ～ 8) フォーメーションラップ及びスタートができなかったドライバーは全車スタート後ストレート上ピット側白線の内側に車両を移動し自力でスタートする事ができる。この時、押しがけが許されるのはスタートシグナルの位置までとし、エンジンがかからない場合は、ピットロードに車両を移動しメカニックの援助によりスタートする事ができる。但し、コースインについてはオフィシャルの指示に従うものとする。
- ～ 9) 不正スタート(フライング)があった場合には、競技長は、その旨を大会審査委員会に報告する。同委員会は不正スタートをしたドライバーに対しペナルティを科すことができる。
- ～ 10) 「START DELAYED(スタート遅延)」は 2 回までとし、3 回目のスタートでストールした車両はコース外に排除され、スタートが行われる。ストールした車両は全車スタート後に自力によるスタートを行なう事が出来る。ただし、トップ車両が 9 番ポスト前にさしかかった時点でスタート不可となる。その場合、ストールした車両は速やかにコース外へ移動する。
- ～ 11) 上記スタート手順に変更がある場合は、公式通知にて公示する。

第 31 条 危険回避の義務

- (1) 全てのドライバーは、危険回避義務があることを十分に理解しなければならない。
- (2) 予選・決勝ヒートにおいてコース上で停止し、先頭集団がコースを 1 周する間に自力で再スタートができない場合は、車両をコース外の安全な場所に移動すること。その際、各ヒートが終了するまで 当該ドライバーは、ヘルメットを着用したままその場を離れてはならない。
- (3) ドライバー自身によって、再スタートならびに車両移動ができないと判断した場合、オフィシャルの手によって安全な場所に車両を移動する場合がある。
- (4) ピットからコースインする車両は、ピットレーンでは十分に速度を落として走行すること。2 コーナー立ち上がりの解除パイロンまではコースの右端を走行して、走行ラインに入らないようにすること。解除ポイント以降の走行は、後続車に注意して走行ラインを走行すること
- (5) カデットオープンクラスはコース上で停止した場合、ドライバーは車両から降りて動かす事は出来ない。ドライバー乗車状態での復帰のみを可能とする。ヒート中も上記内容に準じ先頭 車両が当該車両位置を過ぎた時点で

再スタートは不可となる。そのとき、オフィシャルによって安全な場所に車両を移動する場合があるが、その際には当該ドライバーがコース内に復帰することは認められない。

(6) 公式練習を含めレース中コース上に停止した場合、後続車が過ぎてから再スタートができる。

この場合、最低限の方向転換は認められる。後続車が来ているにもかかわらず再スタートした場合、危険行為としてペナルティを課す。

(7) 競技中コースは常に先行車を優先とし、追い越しをするものは前方の車両の走行を妨害してはなら

ず、また前方の車両は、後続の車両の進路を妨害してはならない。危険走行はペナルティの対象となる。

(8) ROK-SHIFTER クラスは各ヒート中に、コース上に停止しカートから降車する場合はギヤ(変速機)をニュートラルにする事。

第 32 条 信号旗

「JAF 国内カート競技規則 カート競技会運営に関する規定」に従う。運用に際しての詳細事項がある場合、ドライバーズブリーフィングで伝達される。

第 33 条 ドライバー・サイン

ドライバー・サインは次の通りとし、これを怠ったものに対してはペナルティを科す場合がある。適用は「2024 全日本カート選手権統一規則」に基づくものとする。

～ 1) コース上で停止した場合のサインは、両手もしくは片手を頭上に高く上げる。

～ 2) ピットイン・ピットアウトのサインは片手を頭上に高く上げる。

～ 3) ミススタートが示された場合は各自、片手を頭上に上げスピードダウンし、元のローリングスタートのポジションに戻るものとする。

～ 4) スローダウンするドライバーは片手を高く上げレコードラインから外れて走行すること。他の車両の邪魔になる行為はペナルティを課す。ただし、競技役員が故意にしたと判断したときはレース除外とする場合がある。

第 34 条 給油

「JAF 国内カート競技規則 カート競技会参加に関する規定」に従い、レース中の給油は全てのクラスにおいて禁止する。また、赤旗によるレース中断の場合も禁止する。

第 35 条 発信機

～ 1) データロガー用の発光機器は指定された場所以外への設置は認められない。設置場所については No.01 ポストから No.02 ポスト間のプラットホームコンクリートウォール上とする。これ以外の場所に設置した場合は全て撤去する。

～ 2) テレメトリーシステムは一切禁止される。

第 36 条 レースの中断

～ 1) 「JAF 国内カート競技規則 カート競技会運営に関する規定」に従う。

a) レースが 60%以上で終了している場合、レースは成立したものとみなされ、赤旗提示前の周回時点の、終了順序で結果が決定される。

b) 60%未満の場合、レースは完全に再走行となり、第 1 回目のスタートは無効、取消となる。

(1) 予選および敗者復活戦(セカンドチャンスヒート)では、最初に参加していた全てのドライバーが再スタートに参加する権利を与えられる。

(2) 決勝では、中断する前の周にフィニッシュラインを越えたドライバーだけが再スタートに参加できる。

～2) 赤旗が提示されたときに車両はスタートラインに向かって安全に走行し停止する。ただし、オフィシャルの指示を優先する。

～3) 赤旗中断の場合、競技長の指示があるまでメカニックはグリッド上への介入および車両整備を行ってはならない。

～4) グリッド上での燃料の補給は禁止する。

第37条 レース終了

～1) 決勝ヒート着順1位のドライバーがフィニッシュラインを通過後2分以内にカートが自力で同ラインを通過したドライバーに対してチェックカードフラッグが振られる。

～2) 車両を押してチェックカードフラッグを受けることは認められない。

～3) 完走者となるためには、チェックカードフラッグに関わらず規定周回数の1/2以上を完了していること。

～4) チェッカー後は、マシントラブル以外コース上に停止する事は危険が伴うため禁止する

第38条 順位の設定

～1) レースの順位は次の順序により周回数の多い順に決定される。

(1) チェッカーカードフラッグを受けた完走者

規定周回数の1/2以上を完了しチェックカードフラッグを受けたドライバー

(2) チェッカーカードフラッグを受けない完走者

規定周回数の1/2以上は走行したがチェックカードフラッグを受けなかったドライバー

(1) 不完走者

チェックカードフラッグに関わらず、規定周回数の1/2以上を走行していないドライバー

～2) 同一周回数の場合はその周回を先に完了(コントロールラインを通過)したドライバーを優先する

～3) フィニッシュライン通過が同時の場合、レース中のベストラップタイムによって順位が決定される。

第39条 重量検査、車両保管および再車検

～1) 各ヒート終了後の重量計測前に、容量600ml以下の飲料を摂取することを認める。計測後に再度飲料を摂取しての再重量計測は認められない。飲料は体調不良防止策であるため、これを体にかける(浴びる)行為は禁止とする。

メカニックは飲料を持ち込む際に、600ml以下のペットボトル1本である事を車検員から確認を受けると。車検員の確認を受けずに渡した場合、ペナルティを課す場合がある。

～2) 各ヒート終了後、重量検査を行う。

～3) レース終了後は重量検査の前にフロントフェアリングの確認を行う。この時ドライバーはカートを重量車検エリア前に停止させ、オフィシャルの指示があるまで乗車状態で待機しなければならない。フェアリング確認後に重量測定を行う。

車両保管エリア(パルクフェルメ)への入場は、指示された作業を行う場合に当該クラスのドライバーならびに参加申込時に第1メカニックとして登録されたメカニックの計2名(カデットオープンのみメカニック2名入場可能)がオフィシャルの指示により入場する事ができる。但し、選手受付時にクレデンシャルパスを着用し、入場の際必ず提示をする事。いかなる場合でもクレデンシャルの提示が無い場合は入場を一切認めない。

～4) 車両保管の時間はレース終了後30分以上とし、パルクフェルメで行われる。車両保管中は技術委員の指示があるまで保管カートに一切触れてはならない。

～5) 車両保管終了後、エントラントは車両を速やかに引き上げなければならない。

- ～ 6) 技術委員長はスタートした全ての車両に対し検査を行う権限を持つ。技術委員長より、検査の指示があった場合は、エントラントもしくはその代理人が責任をもって車両の分解および組立てを行わなければならない。ただし、関係役員、エントラントおよびドライバー以外は検査に立ち会うことはできない。決勝レース終了後、技術委員長の指示する場所にてエンジン、キャブレターの再検査を受けること。
- ～ 7) 上記条項の違反者に対しては大会審査委員会の決定するペナルティが科せられる。
- ～ 8) 本条項の検査に応じない場合は、当該ヒート失格とする。また、本条項の検査に応じなかった事実はシリーズを通して申し送り事項として引き継がれる。

第5章 ピットに関する事項

第40条 ピットクルーおよびピット・パドック

- ～ 1) 本大会に関する全ての参加者は、場内では主催者が発行するクレデンシャルを着用しなければならない。いかなる場合も、クレデンシャルの着用が無い場合はパドック及びパルクフェルメへの入場を認めない。
- ～ 2) ピット・パドック内およびピット前作業エリアで作業できるのは当該クラスに出場しているドライバーと登録されたメカニックのみとする。
- ～ 3) ピットレーン作業エリアにおいてエンジンをかけたままでの作業を禁止する。
- ～ 4) パドックエリア、ウェイティンググリッドおよびピットレーンにおけるエンジン始動・作動は、カートが走行に不備の無い状態かつ、リアタイヤが地面に接地した状態(リアタイヤが地面に常に接触した状態)で認められる。ただし、主催者がピットレーン出口付近にウォーミングアップエリアを設けた場合に限り、リアタイヤが地面に設置しない状態でエンジンの始動および作動が認められる。その際、周囲の安全確認を行ってから始動することとする。
※ウォーミングアップエリアの設置場所は変更になる場合がある。
- ～ 5) 走行レーンやダミーグリッド上での作業は一切禁止される。また、正規のピットインロードを通らずにピットインした場合はペナルティを課す場合がある。
- ～ 6) ピットクルーの行為については「JAF 国内カート競技規則 競技会参加に関する規定」に基づくが、レース中における場合ドライバーに直接統轄の責任があるものとする。ピットクルーによる規則の違反で当該ドライバーに対し黒旗を提示する場合もある。
- ～ 7) ピット・パドックおよびピット前において火気および発火物の使用ならびに喫煙、飲酒は厳格に禁止する。
- ～ 8) ピットインする場合は、ピットレーンを徐行しなければならず、かつ必ずピットストップしエンジンを停止しなければならない。これに違反した場合は当該ヒート失格のペナルティを課す場合がある。

第6章 ペナルティに関する事項

第41条 ペナルティ

鈴鹿選手権のペナルティは次の項目とし、適用については「2024 日本カート選手権統一規則」、
または付則「鈴鹿選手権シリーズ ペナルティカタログ」を基本とする。

- 1) 警告
- 2) 罰金
- 3) タイムペナルティ
- 4) ラップペナルティ
- 5) 失格

ペナルティの内容

- 1) 警告はその必要ありと認められた軽反則に対して適用される。
- 2) 罰金は成績に対するペナルティ迄に至らない軽度の違反に適用される。
- 3) タイムペナルティはタイムアタック中に発生した違反行為に対して適用される。
- 4) ラップペナルティは、失格にならない程度の違反に適用される。
- 5) 失格は次の違反行為に適用される。
 - (1) 不当に得たアドバンテージ等。
 - (2) 安全を省みることなく行う危険行為。
 - (3) オフィシャル指示を故意に無視した行為及びオフィシャルへの暴言・威嚇。
 - (4) 指示されたフラッグサインの無視した行為。

ペナルティ例については付則「鈴鹿選手権シリーズ ペナルティカタログ」を参照。

第7章 抗議に関する事項

第42条 抗議、抗議料

- ～ 1) 「JAF 国内カート競技規則」に基づき大会事務局が準備する所定の書面にて抗議料 **21,200 円(税込)** を添えて、正式に登録されたエントラント代表者より競技長を経由して大会審査委員会へ提出するものとする。
- ～ 2) 技術委員または車両検査委員の決定に対する抗議は、その決定がなされた後 5 分以内とする。
- ～ 3) 車両に関する抗議は、公式車検終了後 30 分以内とする。
- ～ 4) 競技中の過失または反則に対する抗議は、その競技終了後 30 分以内とする。また競技の成績に関する抗議は、暫定結果発表後 30 分以内とする。

第 8 章 成績および賞典に関する事項

第 43 条 成績決定および賞典

～ 1) 決勝ヒートの順位により決定する。

～ 2) 賞典はドライバーに対して行われる。

～ 3) 内容は下記のように定める。

1 位 主催者トロフィー / 2 位 主催者トロフィー /

3 位 主催者トロフィー / 4 位 主催者トロフィー /

5 位 主催者トロフィー / 6 位 主催者トロフィー

※副賞がある場合は、公式通知にて告知する。

～ 4) 賞典は決勝ヒートの出走台数によって、次のように制限される。

5 台 : 1 位 / 6～7 台 : 2 位

8～9 台 : 3 位 / 10～11 台 : 4 位

12 台以上 : 6 位まで

※ROK-SHIFER Master クラスのみ以下の通りとする

5 台未満 : 1 位のみ / 5～7 台 : 2 位まで

8 台以上 : 3 位まで

～ 5) 賞典の対象は決勝ヒートにおいて完走したドライバーに限る。

第 44 条 シリーズ賞典（鈴鹿選手権シリーズ ドライバー部門）

1. 対象クラス

地方選手権 FS-125/X30, Junior MAX, Senior MAX

MAX Masters, ROK-SHIFTER, SUPER SS, YAMAHA SS, AVANTI, カデットオープン

2. シリーズポイント

(1) シリーズポイントは決勝ヒートの順位に応じて与えられる。なお予選ヒート出走台数により下記の通り制限を行う。

	20 台以上	15～19 台	10～14 台	5～9 台
1 位	20	17	14	12
2 位	17	14	12	10
3 位	14	12	10	8
4 位	12	10	8	6
5 位	10	8	6	
6 位	8	6		
7 位	6	4		
8 位	4	2		
9 位	2			
10 位	1			

※決勝ヒート成立前に大会の中止が決定した場合、予選ヒートが成立したクラスのみ予選ヒートの結果をレースの正式結果とし、付与ポイントの半分をシリーズポイントとする。

この場合下記のエクストラポイントは有効とする。予選ヒートが終了していないクラスは不成立としシリーズ

ポイントの付与対象外とする。

※エクストラポイントについて

- 各レースでの決勝ヒートポールポジション者にプラス 2 ポイント
- 各クラスの最終戦入賞者にはプラス 3 ポイント

- (3) シリーズの順位は全戦の合計ポイントにおいて決定する。
(4) 同ポイントの場合はシリーズポイント獲得回数の多い者を優先する。
(5) ポイント獲得回数も同じ場合は、最終戦の順位により決定する。
(7) 各クラスシリーズ開催戦数が 3 戦未満の場合、当該クラスのシリーズは不成立とする。
(8) ROK-SHIFTER クラスの 35 歳以上の参加者を対象に Master クラスとしてシリーズポイントを設定する。Master クラスのシリーズポイントは決勝ヒートの順位に応じて与えられる。
なお、予選ヒートの出走台数により下記の通り制限を行う。

※表は次ページ参照

	8 台以上	5～9 台	5 台未満
1 位	10	8	4
2 位	7	5	
3 位	5	2	
4 位	2		

※ROK-SHIFTER Master クラスのエクストラポイントについて

- 各レースでの決勝最上位グリッド獲得者にプラス 2 ポイント
- 最終戦入賞者にはプラス 3 ポイント

3. シリーズ賞典

順位	正賞	副賞
チャンピオン	主催者トロフィー	副賞
2 位	主催者トロフィー	副賞
3 位	主催者トロフィー	副賞

※ ROK-SHIFTER Master クラスはシリーズチャンピオンのみ賞典対象とする。

※ **2024 年 SMSC 合同表彰式は非開催とする。**

第 45 条 シリーズ賞典（鈴鹿選手権シリーズ エントラント部門）

1. 対象クラス

地方 FS-125/X30, ROK-SHIFTER, Junior MAX, Senior MAX, MAX Masters, SUPER SS, YAMAHA SS, AVANTI, カデットオープン

2. シリーズポイント

- (1) シリーズポイントは決勝ヒートの順位に応じて全クラス上位 3 名の結果に対して、下記の通り与えられる。

1 位・・・10 2 位・・・9 3 位・・・8 4 位・・・7 5 位・・・6
6 位・・・5 7 位・・・4 8 位・・・3 9 位・・・2 10 位・・・1

※決勝ヒート終了前に大会の中止が決定した場合、予選ヒートが終了した開催クラスのみ予選ヒートの

結果をレースの正式結果とし、付与ポイントの半分をシリーズポイントとする。この場合下記のエントラントエクストラポイントは有効とする。予選ヒートが成立していないクラスはレース不成立、シリーズポイントの付与対象外とする。

※エントラントエクストラポイントについて

各レースでの参加台数 5 台ごとに、1 ポイント付与する。

例：エントラント参加総台数 12 台で、Senior MAX 1 位、Junior MAX 5 位、

AVANTI 3 位、ROK 4 位の場合有効ポイント対象は Senior MAX、AVANTI、ROK でありこれにエクストラポイント 2 ポイントを加えた合計 27 ポイントが付与される。

※ $27p = 2p + 10p + 8p + 7p$

(2) シリーズの順位は全戦の合計ポイントにおいて決定する。

(3) 同ポイントの場合は、年間エントリー総台数により決定する。

(4) 年間エントリー総台数も同じ場合はシリーズポイント獲得回数の多いエントラントを優先する。

(5) 上記でシリーズ順位を決定できない場合は、大会組織委員会にて決定する。

3. シリーズ賞典

順位	正賞
チャンピオン	主催者トロフィー

第 9 章 広告に関する事項

第 46 条 広告

～ 1) ナンバープレートに広告を表示することは認めない。

～ 2) 広告については車両検査までに取り付けるものとする。

～ 3) 主催者は次のものに対し抹消する権限を有しかつドライバーはこれを拒否することはできない。

(1) 公序良俗に反するもの。

(2) 政治、宗教に関連したもの。

(3) 本大会と関係するスポンサーと競合するもの。

第 10 章 その他の一般事項

第 47 条 負傷時の医務室受診義務

～ 1) 大会期間中負傷した際は、必ずサーキット内医務室にて診断を受けなければならない。

受診していない場合、共済会の適用から除外される場合がある。

～ 2) 以下の病院を鈴鹿サーキット指定病院とする。

	鈴鹿中央総合病院	鈴鹿回生病院	三重県立 総合医療センター
種別	外科・整形外科・内科 脳神経外科 他	外科・整形外科・内科 脳神経外科 他	外科・整形外科・内科 脳神経外科 他
所在地	鈴鹿市安塚町山之花 1275 -53	鈴鹿市国府町 112-1	四日市市大字日永 5450-132
電話番号	059-382-1311	059-375-1212	059-345-2321

第 48 条 損害の補償

- ～ 1) 参加者は参加車両と、その付属品ならびにコースの施設、機材、器具に対する損害の補償責任を負うものとする。
- ～ 2) エントラント、ドライバー、ピットクルーはコース所有者、主催者および大会役員が一切の損害の補償責任を免除されていることを了解しなければならない。

第 49 条 主催者の権限

主催者は次の権限を有するものとする。

- ～ 1) 参加申込の受付に際してその理由を示すことなくエントラント、ドライバー、メカニックを選択あるいは拒否することができる。
- ～ 2) 大会スポンサーの広告を参加車両に貼付させることができる。
- ～ 3) 止むを得ざる理由により公式プログラムの印刷に間に合わなかったドライバーの登録または変更について許可することができる。
- ～ 4) すべての参加者、ドライバー、ピット要員の肖像権およびその参加車両の音声、写真、映像など、報道、放送、出版および電子メディアに関する一切の権限を有し、この権限を第三者が使用する事を許可することができる。
- ～ 5) 公序良俗に反する言動がある参加者に対しては、選手受付後であっても参加を拒否することができる。

第 50 条 コースへの立ち入り

- ～ 1) 主催者および競技役員、競技役員から指定された者のみがコースに立ち入る権利を有する。
- ～ 2) プレス関係者は、オーガナイザーに対し特に申請し、許可を得た場合以外はコースに立ち入ることはできない。さらに競技役員によって与えられた指示に従わなければならない。
立ち入る際は鈴鹿サーキットのプレス用タバードを着用すること

第 51 条 大会の延期および中止

「JAF 国内カート競技規則カート競技会組織に関する規定」に基づき、主催者は大会審査委員会の承認を得て、大会の一部あるいは全部を延期、中止または取り止めることができる。大会の全部を中止あるいは 24 時間以上延期する場合は、参加料は全額返還される。ただし保険料(MS 共済会会費) は返還されない。なお、エントラントおよびドライバーはこれによって生じる損失について主催者に抗議する権利を保有しない。さらに主催者は大会審査委員会の承認を得て大会の内容を変更する権限も併せて保有するものとする。また、これに対する抗議は一切認められない。

第 52 条 公式通知・ブルテンの発行

本規則に記載されていない競技運営上の細則や参加者に対する指示、本規則発表後に生じた必要事項は公式通知によって示される。また、その適用範囲が当該年のシリーズ通年にわたって適用される場合、ブルテンを公示する。

公式通知およびブルテンは、エントラントもしくはドライバーの住所に郵送される。／大会事務局にて掲出される。／鈴鹿サーキット公式ホームページに掲載される。

ドライバーズブリーフィングで指示される。／緊急の場合は場内放送で伝達される。

以上の方法によって参加者に通告される。

【参考】

■ブルテンリンクアドレス

http://app.mobilityland.co.jp/ms-entry_s/download/3

※二次元コード⇒



第 53 条 本規則の解釈

本規則ならびに競技の細則に関する疑義については大会事務局あてに質疑申し立てができる。この回答は大会審査委員会の決定を最終的なものとして示される。

競技車両規則

地方選手権 FS-125/X30・ROK-SHIFTER・Junior MAX・Senior MAX
MAX Masters・SUPER SS・AVANTI・YAMAHA SS・カデットオープン

第 1 章 共通規定

第 54 条 シャシー、エンジンおよびタイヤの登録

各クラス使用するシャシー、エンジンおよびタイヤは車両申告書に登録済みのものとし

次の個数を登録することができる。

	シャシー	エンジン	タイヤ
地方 FS-125/X30・ROK-SHIFTER・ Junior MAX・Senior MAX・ MAX Masters・ SUPER SS・AVANTI・ YAMAHA SS・カデットオープン	1	1	ドライ 1 セット ウエット 1 セット

登録エンジンが、故障、破損等した場合には審査委員会の承認のもと、変更後のヒートのグリッドポジションは、最後尾（複数名の場合、最も遅く申告した者を最後尾とする。）とすることを条件に 1 大会で 1 回交換することができる。但し登録エンジンの分解及び部品交換は認められない。

申請は主催者指定の申請書に必要事項を記入し、各ヒートチェッカー後 30 分以内に大会事務局へ提出する。ドライバーは申請受理完了用紙を持って車検場にて再封印がなされる。

なお、交換に伴う、ヒート参加への遅れは認められない。

（交換は完成されたエンジンのみ再封印可能とする）

※ 使用できるレインタイヤは 1 セットとする。但し、競技長が認めた場合のみ全員がもう 1 セット使用できる。

第 55 条 カート

全てのクラスにおいて使用するカートは「JAF 国内カート競技車両規則」に合致したシャシー／フレームでなければならない。（メーカー市販品のフレーム保護プロテクター金属性・プラスチック製は認める）

第 56 条 タイヤ

- ～ 1) 不慮のトラブルの場合、技術委員長の承認のもとに 1 本のみ交換が認められる。但し、交換用タイヤは交換前のタイヤと同程度の磨耗品とし、新品タイヤへの交換は認められない。
- ～ 2) 全クラス使用するタイヤには各自において、公式予選出走までに高さ 3cm 以上のゼッケン番号をタイヤ両側に記入すること。
- ～ 3) 主催者はシリーズ中に指定タイヤを変更する場合がある。
この場合、ブルテンにて公示される。

第 57 条 最低重量

- ～ 1) 各クラスの最低重量を下記の通りとする。

クラス	最低重量
FS-125/X30	155kg
ROK-SHIFTER	175kg
Junior MAX	145kg
Senior MAX	160kg
MAX Masters	165kg
SUPER SS	153kg
YAMAHA SS	145kg
AVANTI	155kg
カデットオープン	110kg

※併催レースは別途、各シリーズの特別規則書を確認すること

- ～ 2) 最低重量を満たすためバラストを積む必要がある場合は、全て固形材料を用い車体に直径 6mm 以上のボルト・ナットで 2 箇所を堅固に取り付けなければならない。

第 58 条 ゼッケンナンバー

- ～ 1) 「JAF 国内カート競技車両規則第 28 条」に従った競技ナンバーを前後およびサイドボックス両側面に取り付けること。数字はアラビア数字、書体はフーツラボールド、またはこれに類似したものとする。
- ～ 2) 字体は、幅 2 cm の字画で最小高 15 cm とする。
(参考書体) **1. 2. 3. 4. 5. 6. 7. 8. 9. 0.**
- ～ 3) ゼッケンベース（台紙）は単色の指定色、15cm 角とする。
- ～ 4) ～ 1) 、～ 2) 、～ 3) について、走行中にコースサイドよりゼッケン判読が可能であれば指定サイズ以外や他字体でも認める場合もある。この判断は技術委員長及び計時委員長が行う。
- ～ 5) ゼッケン判読が難しい場合、ゼッケンの張替を指示する。指示に従わない場合、オフィシャルのラップ不確認はドライバーの責任とする。

第 59 条 インレットサイレンサー（吸気消音器）

- ～ 1) 「JAF 国内カート競技車両規則」に従った、CIK/FIA 公認（登録）のインレットサイレンサーの装着が義務付けられる。

- ～2) インレットサイレンサー本体（取り付け部品を除く）の改造は禁止される。
※クラス別規則を参照のこと。
- ～3) SL カートミーティングの YAMAHA SS、SUPER SS、カデットオープンは
2024 年 SL カートミーティング車両規則に準ずる。

第 60 条 ボディワーク

「JAF 国内カート競技車両規則」に従った、サイドボックス、フロントフェアリング、フロントパネルを取り付けること。

～1)カウル・ステー・バンパー等の組み合わせは、それぞれの公認番号が異なる組み合わせが認められる。但し、形状・寸法に変更の無い同等公認部品に限る。

～2) サイドボックスはシャシーに最少 2ヶ所で強固に固定されなければならない。

～3) 全てのクラスで CIK-FIA 公認フロントフェアリングの取り付けを義務とする。

2015-2021、2018-2021、2022-2024 の CIK-FIA 公認フロントフェアリング取り付けキットの使用を義務付ける。なお、車両への取り付けはダミーグリッドへ入る前に取付ける事とする。

～3) フロントフェアリング固定金具は脱落防止の為に、インシュロック等で解除後に飛ばないようにすること。

「2015-2021、2018-2021、2022-2024 の CIK-FIA 公認フロントフェアリング取り付けキットの運用について」を参照すること。

第 61 条 リアプロテクション

全てのクラスにおいて、リアプロテクションの装着を義務付けとする。CIK-FIA 公認のリアプロテクションを装着し、「JAF 国内カート競技車両規則」に従った、取り付けを行うこと。なお、いかなる状況下においても、リアプロテクションは、リアホイール水平面からはみ出してはならない。なお、リアプロテクションを装着できない場合に限り、堅固な取り付け構造をなすものであれば、リアオーバーバンクが 400mm を超えない範囲で、リアプロテクション装着部を延長するバーカラー等を用いることは許される。（脱落防止用市販金具の取り付けは認められる）

第 62 条 エンジン

「JAF 国内カート競技車両規則」の規定に基づき、CIK-FIA または JAF によって公認された単気筒の 2 サイクルエンジンで、いかなる方式であっても全てのパワーバルブは禁止される。※クラス別規則について参照のこと。また、エンジン単体についてはあくまでも公認状態での登録とし、いかなる付加物（特に寒冷期）も認めない。

第 63 条 チェーンガード

- ～1) 「2024 年 JAF 国内カート競技車両規則 第 12 条」に従ったチェーンガード取り付けること。
- ～2) 安全性を考慮して、鈴鹿サーキット南コースはフルガードカバーを推奨する。
- ～3) また、エンジンの内側にドライブが位置する場合についても取り付けること。
- ～4) 予備のチェーンを取り付けて走行することは禁止される。

第 64 条 ラジエター

- ～1) 水冷エンジンを使用するクラス(Junior MAX・地方 FS-125/X30・Senior MAX・MAX Masters・ROK-SHIFTER) は「JAF 国内カート競技車両規則」に準ずる。クラス別規則を参照のこと。

- ～ 2) 温度を調整するためにラジエターにテープ類を貼ることは禁止する。但しラジエターに対して1周以上の巻きつけ構造は認める。シャッターカバーの取り付けは認められるが危険な構造であってはならない。また、堅固に固定されているものは認められるが、取り外せるようなものは認められない。追加ダクトは禁止する(ただしブレーキダクトは認める)
- ～ 3) 冷却水については水のみとし、不凍液ならびにそれに相当する液体の使用は認められない。冷却水の判定には「明度判定」「ph 判定」「専門機関判定」を組み合わせで判断し、いずれかで否の判定を行った場合はペナルティの対象となる場合がある。決勝ヒート終了後に冷却水の抜き取り検査を実施する場合がある。この際、技術委員の指示に従うこと。
- ～ 4) ダクトの材質は軟質なものに限る。金属製のものは禁止する。(メーカー市販品のシャッターカバーは除く)

第 65 条 キャッチタンク

燃料タンク、キャブレター、ラジエター及びブローバイ用にキャッチタンクを装備しなければならない。タンク式以外の機能(燃料フィルターを含む)は一切認めない。但しタンク容量は自由とする

第 2 章 クラス別車両規則

第 66 条 Junior MAX/Senior MAX/MAX Masters クラス

- ～ 1) ROTAX FR125MAX EVO/JR(Junior MAX)とし一切の変更・改造は禁止され市販状態でなければならない。補機類も純正品とし変更・改造は禁止され取り付けもメーカー指定通りとする。使用するパーツは純正品に限る。但し、次の変更は認められる。

ベースパッキン 使用数・およびサイズは自由とする。

スキッシュ Junior MAX

最小値 1.20mm

Senior MAX/MAX Masters

最小値 1.00mm

排気パワーバルブ 調整は自由とする。(Senior MAX/MAX Masters クラス)

※Junior MAX クラスは取り付け不可。

インレットサイレンサー 純正品を使用しエアフィルターは取付けなければならない。

燃料ポンプ MIKUNI 製ダイヤフラムポンプとする。取り付け位置については、インレットサイレンサーブラケットの底(キャブレター下部)とする。

- ～ 2) プラグ

NGK GR8DI 又は GR9D1 のみ使用可能とする。

- ～ 3) キャブレター

純正品のデロルトキャブレター VHSB34(XS)とし無改造とする。但しメインジェットの交換およびスライドニードルクリップ位置の変更は可能とする。

～4) マフラー

純正品とし無改造とする。但し、消耗による消音装置の部材の交換は可能とする。取り付けの際のリベットは、ボルト・ナットへの交換は認められる。排気口は、水平より下向きに取り付けることを推奨する。

- ～5) ラジエター (1)純正品とし無改造とする。
(2)取り付け位置はメーカーの指定通りとする。

～6) キャッチタンク ラジエターおよびブローバイ用にキャッチタンクを装備しなければならない。

～7) フロントブレーキ フロントブレーキの装着は不可とする。

- ～8) タイヤ Senior MAX
MOJO (DRY : D5 WET : W5)
Junior MAX
MOJO (DRY : D2 WET : W5)
MAX Masters
MOJO (DRY : D5 WET : W5)

※指定方向のみ使用可。指定方向でない場合はペナルティの対象となる。

～9) ゼッケン 黄色台紙に黒文字

※共通・個別規定に記載されている以外「**ROTAX MAX Challenge Technical Regulations 2024**」に準ずるものとする。

第 67 条 SUPER SS クラス/YAMAHA SS クラス/カデットオープンクラス

～1) エンジン

- ① エンジンは日本国内仕様の YAMAHA KT100SEC(セル付)とし改造は一切禁止され市販状態とする。但し、カーボンの除去やキズ修正は研磨とみなされない限りの範囲で認められる。
- ② シリンダーヘッドは YAMAHA 浮文字があり、改造防止のフライス加工を追加したものに限る。
- ③ シリンダーボディは、ドライブ側に「7ET」とマグネット側に「Y3 または Y4」の浮き文字がなければならない。
- ④ スキッシュエリアの規定を採用する。
- ⑤ シリンダーヘッド・シリンダーヘッドナットに穴(車検時の封印用)をそれぞれに一つ施さなければならない。
- ⑥ **使用オイルは CIK 公認オイルまたは SLO 公認オイルとする。**

※SLO 認定オイルは SL インフォメーションまたは SL 競技/車両規則に記載されているもの

～2) ピストン

使用できるピストンは下記部品番号のものとする。

787-1163※-16 (または 06)

787-1163※-15 (または 05)

787-1163※-14 (または 04)

787-1163※-13 (または 03) 7YG (FP 用)、J67 (SP 用)

～3) ピストンピン

使用できるピストンピンは下記部品番号のものとする。

131-11633-00

J67-11633-00

また、7YGピストン、J6 7ピストン、787-1163※-13（または03）のピストンと、ピストンピン JS-11633-00 の組み合わせは不可とする

～4) キャブレター

WB3A、WB21、WB33 とし無改造とする。

ジョイントキャブレター、マニホールド、使用できるジョイントエアクリーナーは下記部品番号のものとし、無改造とする。

① ジョイントキャブレター：

■ SUPER SS/YAMAHA SS: 787-13586-01(黒色)

■ カデットオープン: 7YU-13586-09

② マニホールド：

7YA-13585-00

③ ジョイントエアクリーナー：（ヤマハ純正品）7YF-14453-03

～5) 排気系統

エキゾーストパイプ、マフラー、サイレンサーの改造は一切禁止され市販状態とする。

① マフラー:ヤマハ純正品

7YA-14701-00-98 マフラーコンプリートと 7YA-14750-0009

7YA-14701-00-98、7YA-14701-10

サイレンサーアッセンブリーの組み合わせとする。

② エキゾーストパイプ:ヤマハ純正品

7YT-14610-00 か 7YU-14610-00 のいずれかとし、排気センサーの

取付けが可となり、センサーを取り付けるための溶接は認められる。なお、エキゾーストガスケットおよびジャバラは純正部品以外の使用が認められる。但し、ジャバラは内径に変化のあるものおよび整流板などが取り付けられたものの使用は禁止する。

～6) フロントブレーキ

フロントブレーキは禁止とする。

～7) インテックサイレンサー

ヤマハ純正吸気消音器(部品番号：7YA-14410-01)とし、切削、加工、改造は禁止される。

～8) ネックガード

小学生は装着義務付けとし、一般市販品でメーカーは自由とする。

～9) タイヤ

YAMAHA SS/SUPER SS : DUNLOP (DRY: SL22 WET: W2)

カデットオープン : DUNLOP (DRY:SLJ WET:W2)

～10) ゼッケン

YAMAHA SS : 黄色台紙に黒文字

SUPER SS : 黄色台紙に黒文字

カデットオープン : 白台紙に黒文字

～11) ドライバーの服装は装備の一部と見なされ車検の対象となる。競技を安全に行なう目的に
CIK/FIA 公認実績のあるレーシングカートスーツの着用が義務づけられる。

※ 共通、個別規定に記載されている以外の規定については「**2024 SL カートミーティング車両規定**」に
準ずる。

・カデットオープン タイロッドについて

→ 変更可能とする。

・YAMAHA SS/SUPER SS ドライ(ウェット)ホイール幅について

→ タイヤを付けた最大幅 F : 135mm R : 215mm

※ 年度途中で SL カートスポーツ機構より変更等が出た場合、その内容に準ずる

第 68 条 ROK-SHIFTER クラス

～ 1) エンジン:

① VORTEX ROK-SHIFTER とし、一切の変更・改造は禁止さる。

② 最大気筒容積 125 cc (ヘッドスキッシュ 1.15mm 以上)

～ 2) キャブレター :

キャブレターは純正デロルト VHSH30 で変更、改造は一切認められない。

281 (1656540) スライド 40

280 (853033) スライドニードル K98

283 (12539268) スプレーノズル DP268

284 (621760) スタータージェット 60

285 (1053201) アイドルジェットインサート CDI 45-60

286 (1299560) アイドルジェット 60

294 (1576003) フロート G R. 4

296 (8649250) ニードルバル KIT250

以上の部品番号を指定とする。

※但し 287 (6413160) メインジェットの交換及び 279 (9596211)

スライドニードルクリップ位置は自由とする。

～ 3) 点火系統 :

コイルは No. 105 458 54/A/18 と 036-IG-27 に限る。

～ 4) 燃料ポンプ :

DELL'ORTO フェールポンプ、code11023 とする。

フューエルポンプとキャブレター間に、フューエルタンクへのリターンの装着は可能とする。

～ 5) 燃料供給システム :

フューエルタンクとキャブレター間のフューエルポンプ 1 個が唯一認められたシステムとする。如何なるメカニカルマニュアル、電子システム、また他機器の使用は認められない。フューエルホース (リターン) 間に如何なるパーツ (ホースジョイント・コック等) 、または同様なパーツの使用は認められない。フューエルフィルターは 1 個のみ使用が認められる。(フューエルタンク、ポンプ、キャブレター間)

～ 6) マフラー :

純正品以外で加工及び改造は禁止する。SHIFTER マフラー部品番号 (10920/SHF)
サイレンサージョイントチューブ部品番号 (10914/ROK)

～ 7) サイレンサー :

純正 2 タイプのサイレンサーが使用可能。部品番号 (10900/SHF) 及び部品番号 (0208.00) 2 タイプとする。

～ 8) キャッチタンク :

次の箇所にそれぞれキャッチタンクの装着を義務付ける。

ラジエターオーバーフローパイプ・クランクケースブリーザーパイプ・ フューエルタンクブリーザーパイプ・キャブレターオーバーフローパイプ

～ 9) インレットサイレンサー :

ARROW TYPU" E "のみで吸気消音器本体の改造は禁止。
チューブの内径は 29mm以下

～10) エンジンオイル :

ENI Spa Kart2T に限る、混合比は自由。

～11) タイヤ :

ROK SHIFTER 専用タイヤ (DRY: YLR WET: YLP)

～12) ゼッケン : **黄色台紙に黒文字**

※ 共通、個別規定に記載されている以外の規定については「**2024 ROK SHIFTER シリーズ規定**」に準ずる。

～13) その他

発進・変速・加速等において、点火カットのシステム等、電子的、器械的問わず運転を補助する全てのシステムを禁止とする。

第 69 条 地方カート選手権 FS-125/X30 部門

～ 1) エンジン:

- (1) IAME 社国内正規輸入元により輸入され、エンジン・シリアル番号が登録された日本仕様の IAME Parilla X30(クラッチ、電気系統を含む)とし改造・変更は一切認められない。全ての部品、取付けは工場出荷時の状態から変更は認められない。
- (2) エンジン・シリアル番号 M3521/B3059 以前エンジンに刻印のあるシリンダーを使用することができるが M3521/B3059 以降エンジンに刻印のあるシリンダーを使用することができない。

- (3) シリンダーガスケットは下記の X30 メーカー純正品で下記の部品番号のものに限る。
- ・シリンダーG/K 部品番号 EBP-125045 0.4mm
 - ・シリンダーG/K 部品番号 EBP-125046 0.2mm
 - ・シリンダーG/K 部品番号 EBP-125047 0.1mm
- (4) リードペダルはメーカー純正グラスファイバー製 0.3mm (X3011840) あるいはメーカー純正オプションの CFRP 製 0.24mm (F-11840-C) のみの使用に限る。グラスファイバー製と CFRP 製を混ぜて使用することは認められない。
- (5) ラッチドラム、クラッチベアリング、クラッチオーリング、クラッチシューは X30 純正部品の下記の部品番号使用に限る。

【部品番号】

クラッチドラム X30125550A
 クラッチベアリング B-55598
 クラッチオーリング A-605068
 クラッチシュー X30125840 又は X30125841
 スターターギア X30125830 又は X30125831

- (6) ドライブsprocketは、#219 チェーンサイズ用に限る
- (7) 純正エンジンパーツ以外の使用が認められるパーツは下記とする。

オイルシール（工場出荷時と同方向にて取り付けること。開口部がクランクケース側であること）
 ドライブsprocket・スモールエンドベアリング・ビッグエンドベアリング・サークリップ・ケースベアリング・
 バランスシャフトベアリング 6005C3/C4、6202C3/C4/C4H・ボルト・ナット・ワッシャー・コンロッドワッシャー

※ケースベアリングは単列深溝玉受ボールベアリング 6206 番台の開放型、あるいは、IAME 純正ローラーベアリング、部品番号 X30125397 (BC1-3342B) とする。

【燃焼室の測定について】

燃焼室の最小容積は 7.7 cc 以上とし、付則 No.1 (**2024** 全日本カート選手権統一規則抜粋による測定方法とする。スキッシュは 0.9mm 以上とする。測定方法はプラグホールから 1.5mm のハンダを挿入しシリンダー一面に直角方向にセットしクランクシャフトを 1 回転させ潰れたハンダの厚みを計測。

～ 2) キャブレター規定：

- (1) キャブレターは X30 純正部品の Tryton HB27C (ベンチュリーの最大径 2.6mm 以下) 又は TILLOTSON HW-27A (ベンチュリーの最大径 2.7mm 以下) のみ使用可能とし、キャブレター・ガスケットの厚みは 1mm (+/-0.3mm) であること。改造は一切認められない。
- (2) 純正エンジンパーツ以外の使用が認められるパーツは下記のものとする

メタルダイアフラム・ポンプダイアフラム・ダイアフラムガスケット・インレットニードル & ガスケット・メタリングレバー・メタリングレバーピン・インレットスプリング・ストレーナカバー・ストレーナカバーガスケット・ストレーナスクリーン・ニードルスクリュー・Oリング

- (3) インテークサイレンサーは部品番号 X30125740 の純正品のみを使用可能とし、エアフィルターを備えたゴム製マニホールドは必備とする。

～3) マフラー :

- (1) 使用できる純正マフラー (マフラーキャップを含む) 及び取付属品は、下記の部品番号製品のみとする。

ワンピースマフラー 部品番号 X30125715

エキゾストマニホールド 部品番号 X30125370

エキゾストスペーサー 部品番号 X30125375

エキゾストスタットボルト 部品番号 X30125355

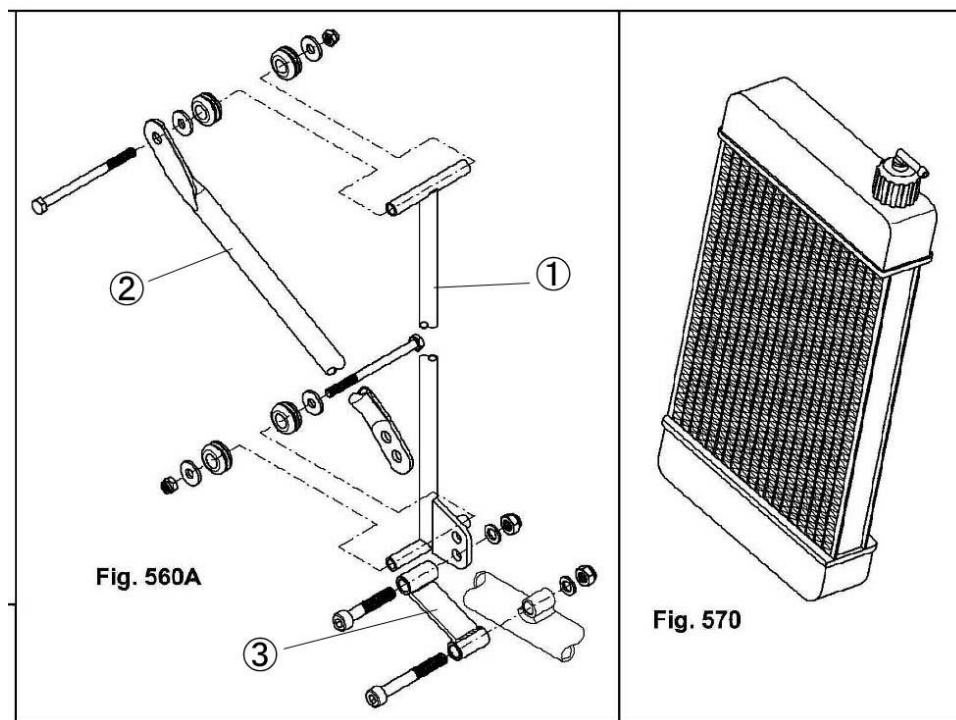
※エキゾストガスケット・スペーサーの使用数は各 1 枚とし、装着を義務とする。

～4) ラジエーターパーツ :

- (1) 純正品とし、無改造とし、ラジエーター本体と取付ステーは下記に限る。

X30 純正オプションラジエーター
410mm×198mm (部品番号 T-8000B)
410mm×230mm (部品番号 T-8001)
X30 純正オプションラジエーターサポート K I T
(部品番号 T-8133-C、T-8135-C、T-8136-C)

※但し補助ステー (下図②) およびフレーム本体への取付ステー (下図③) は銘柄を自由とする。



- (2) ウォーターポンプ、プーリー、はメーカー純正部品に限る。
(3) サーモスタットは純正部品の使用に限る。
(4) サーモスタットの脱着は自由とする。
(5) メーカー純正以外でみとめられる部品は下記のものとする。

ラジエーターホース・ウォーターポンプベルト (Oリング) ・ウォーターポンプインナーパーツ (オイルシール、ベアリング)

～5) 電気系統：

- (1) メーカー純正の SELETTRA Digital-K あるいは SELETTRA Digital-S が使用可能だが、改造は一切禁止する。
- (2) SELETTRA Digital-K コントロールユニットは回転数 REV リミット 15,500rpm (部品番号 X30125930)、あるいは回転数リミット 16,000rpm (部品番号 X3015930-C) のコントロールユニット C に限る。
- (3) バッテリーの搭載方法は、シャシーフレームの周辺、またはフロアに設置する。
- (4) バッテリーボックスは銘柄自由とする。
- (5) バッテリー搭載クランプは強固に固定できるものであれば銘柄自由とする。
- (6) プラグは一般市販状態のネジ山長 19mm 以下のものに限る。
プラグワッシャーも含めて市販状態とし、ネジ山長の変更は禁止する。
- (7) 以下の電装パーツは X30 純正部品の使用に限る。

【部品番号】

ワイヤーハーネス

X30125935-C 又は X30125935D-C または IFE-05003A

イグニッション SELETTRA

X30125950 又は X30125952 または X30125953

スターターリレー

X30125941 又は IFE-05200

ケーブルハーネスアダプター

2012-2013 変換用 X301259939

- (8) 純正以外で認められる部品は以下のものとする。

バッテリー・プラグ・プラグキャップ・コイルアースケーブル

～6) タイヤ：

DUNLOP (DRY: SL6 WET: SLW2)

～7) フロントブレーキ

フロントブレーキの使用は禁止とする。

～8) ゼッケン：黄色台紙に黒文字

第 70 条 AVANTI クラス

～1) エンジン：

PRD RK125A AVANTI/AVANTI-19 とし改造は一切禁止とし、市販状態とする。

AVANTI を 19 ボトムエンドにコンバージョンしたエンジンは AVANTI-19 とする。

～2) 燃焼室：

改造は一切認められない。

スキッシュエリアは片側 1.3mm 以上を確保する。

純正ヘッドガスケットの装着を義務付ける。

～3) シリンダー：

改造は一切認められない。

純正シリンダーガスケットの装着を義務付ける。

(厚さは最大 0.2mm 以下とする。)

AVANTI-19 は純正シリンダーガスケット 0.1mm の 2 枚装着を義務付ける。

～ 4) 点火系統 (イグニッションコイル) :

一切の改造を禁止し純正の点火装置のみ使用可能とする。プラグコードは純正プラグコードとする。

～ 5) クラッチ :

純正クラッチのみ使用可能で、クラッチ改造は一切認められない。

～ 6) クラッチカバー :

純正クラッチカバーの装着を義務付ける。

～ 7) キャブレター :

純正 TILLOTSON キャブレター (型式 : HL360A または HW - 30A) のみが使用でき改造は一切認められないキャブレターパーツは純正のみ使用可能。

(ストレーナーカバー、ニードルスクリュー及び付随パーツは除く)

純正ローニードルを利用した、開閉調整を可能にする為の加工は認められる。

インテークフランジ (吸気消音器取付けフランジ) は純正以外認められない。

リードペダルは、カーボン製リードペダルの使用は禁止し、純正品の装着を義務付ける。

【部品番号】

PRD. RK125W. 048. 1 AVANTI リードペダル White

～ 8) インテークサイレンサー (吸気消音器) :

AVANTI-19 は PRD 純正インテークサイレンサーの使用を義務付ける

AVANTI には、過去に CIK-FIA 公認 (登録) の吸気消音器 (改造禁止) か、PRD 純正の吸気消音器 (改造禁止) を取り付けが義務付けられる。吸入口直径は各インテークサイレンサーの CIK 公認書等に表記される口径とする。

～03 インレットサイレンサー 吸入口直径はφ22mm以下とする。

04～インレットサイレンサー 吸入口直径はφ23mm以下とする。

04～サイレンサーには付属のフィルターを内蔵することを義務付ける。

(公差において JAF 基準による)

～ 9) マフラー :

一切の改造を禁止とし、エキゾーストパイプ、サイレンサー、サイレンサーエンドは

純正品以外の使用は認められない。(計測装置を取り付ける為の加工は認められる)

～ 10) 純正エンジンパーツ以外使用が認められるパーツ : 但し一般市販品とする。

ピストンサークリップ、スモールエンドベアリング、ビックエンドベアリング、オイルシール、ケースベアリング、プラグキャップ、マフラーフレキシブルホース、キャブレターストレーナーカバー、フランジガスケット、リードグループ、リードバルブガスケット、ニードルスクリュー及び付随パーツ、ボルト、ナット
--

～ 11) シャーシ :

一般市販されているフレームでリアアクスル径はφ50 以下とする。フロントブレーキは禁止とする。

～ 12) タイヤ : ドライ:DURO ウェット:DL

～ 13) ゼッケン : **黄色台紙に黒文字**

付則 1「2024 鈴鹿選手権シリーズ ペナルティカタログ」

No.	違反行為	ペナルティ例	備考
PC.01	選手受付不備	出場不可	一部書類除くが、走行に間に合わない場合
PC.02	車検遅れ	出場不可	走行までに間に合わない場合
PC.03	ブリーフィング欠席	出場不可	
PC.04	ブリーフィング遅刻	罰金	開始 5 分以内に出席確認とれない場合 再ブリーフィング料 10,000 円を支払う
PC.05	重量違反	当該 T.T、ヒート失格	
PC.06	服装違反	当該 T.T、ヒート失格	走行後に判明した場合
PC.07	必備部品脱落	当該ヒート失格	後方ナンバープレートは除く
PC.08	公式練習不参加	当該レース失格	ピットレーン走行したがコースインできなかった場合は出走とみなす
PC.09	隊列違反	警告または 5 秒-10 秒加算	競技団の判断で、警告を出すことなく、ペナルティを課す場合もある。
PC.10	隊列復帰違反	当該ヒート失格	隊列復帰禁止区間での追い越し、後方から自身グリッドに割り込んだ場合
PC.11	プッシング	警告または 結果タイムに 5 秒-10 秒加算	フェアリングペナルティ問わず、競技長が判断した場合 悪質な場合はヒート or レース失格
PC.12	ブロックング	警告または 結果タイムに 5 秒-10 秒加算	悪質な場合はヒート or レース失格
PC.13	ショートカット	1 周減算	如何なる状態でもショートカットとみなした場合
PC.14	黄旗時の追い抜き	5 秒-10 秒加算	公式練習・タイムトライアルに限る
PC.15	黄旗時の追い抜き	1 周減算	各ヒート(予選・セカチャン・決勝)
PC.16	黒旗無視	レース失格	
PC.17	オレンジボール無視	当該ヒート失格	
PC.18	コースでの他者からの 援助	当該ヒート失格	レース中のみ 危険排除のためのオフィシャルは除く
PC.19	指定外での作業	当該ヒート失格	
PC.20	ピットレーン徐行違反	当該ヒート失格	競技団が悪質と認めた場合(明らかなオーバースピード)
PC.21	フェアリング違反	5 秒加算	抗議対象外
PC.22	フェアリング不正行為	レース失格	
PC.23	ドライバーモラルハザード	警告～レース退場	競技役員・オフィシャルの指示を無視 場内での誹謗中傷・暴言・暴力 競技役員・オフィシャルに対する暴言・恫喝 スポーツマンシップらしからぬ行為 以上に添って、競技団および審査委員会で決定する。
PC.24	エントラント・メカニック モラルハザード	警告～退場	競技役員・オフィシャルの指示を無視 場内での誹謗中傷・暴言・暴力 競技役員・オフィシャルに対する暴言・恫喝 スポーツマンシップらしからぬ行為 以上に添って、競技団および審査委員会で決定する。

付則 2「レース映像使用ガイドライン」

鈴鹿サーキットでは、映像著作権や肖像権の観点から、レース映像（車載カメラ映像等）を動画共有サイトや SNS へのアップロードを禁止させていただいておりました。

しかしながら、鈴鹿選手権シリーズ KART RACE IN SUZUKA に関わる皆様により多くの楽しみをご提供する環境を整えるため、新たにレース映像使用ガイドラインを設定いたしました。

皆様が楽しくレースを楽しんでいただくため、適切な映像利用にご協力をお願いいたします。

1. レース映像の対象

車載カメラ映像およびピット・パドックで撮影した映像

2. 利用範囲

個人アカウントでの動画共有サイトおよび SNS 動画掲載

3. 禁止事項

- ①企業・団体アカウントでの動画共有サイトおよび SNS 動画掲載
- ②広告宣伝活動等
- ③レース競技判定等
- ④他の競技者や競技役員、レース関係者を批判する言動・行為

4. 注意事項

- ①第三者のプライバシーに十分な配慮をすること。
- ②動画掲載により生じた、あらゆる問題は当事者間で解決すること。
- ③車載カメラの取り付け方法は規則に準拠すること
- ④企業・団体アカウントでの動画掲載や広告宣伝活動を行う場合は、有償にてご使用いただけます。(料金は使用用途により異なります。)
鈴鹿サーキット HP 内 お問い合わせページにて申請してください。
- ⑤本ガイドラインは、鈴鹿サーキットの判断にて予告なく変更・改訂をさせていただく場合があります。予めご了承ください。

もてぎ・鈴鹿共済会ご加入の傷害総合保険の概要 ・お支払い保険金のご案内

当保険は、もてぎ・鈴鹿共済会の定めるサーキット内において急激かつ偶然な外来の事故(以下『事故』という)によってその身体に被った傷害に対して、共済会規定、傷害総合保険普通保険約款に従い、保険金をお支払いいたします。

1. お支払いする保険金

保険金の種類	保険金をお支払いする場合	お支払額
死亡保険金	事故によりケガをされ、事故の発生の日からその日を含めて180日以内に死亡された場合、死亡・後遺障害保険金額の全額をお支払いします。ただし、すでに後遺障害保険金をお支払いしている場合は、その金額を差し引いてお支払いします。	3,000万円
後遺障害保険金	事故によりケガをされ、事故の発生の日からその日を含めて180日以内に後遺障害が生じた場合、その程度に応じて死亡・後遺障害保険金額の4%~100%をお支払いします。ただし、お支払いする後遺障害保険金の額は、保険期間を通じ、死亡・後遺障害保険金額を限度とします。	120万円~ 3,000万円
入院保険金	事故によりケガをされ入院された場合、入院日数に対し、1,000日を限度として、1日につき入院保険金日額をお支払いします。	5,000円 (1,000日限度)
手術保険金	事故によりケガをされ、そのケガの治療のため病院または診療所において以下①または②のいずれかの手術を受けた場合、入院保険金日額に所定の倍率(入院中に受けた手術の場合:20倍・外来で受けた手術の場合:5倍)を乗じた手術保険金をお支払いします。ただし1事故につき1回の手術に限ります。 ①公的医療保険制度における医療診療報酬点数表に、手術料の算定対象と列挙されている手術(※1) ②先進医療に該当する手術(※2) (※1)以下の手術は対象となりません。 創傷処理、皮膚切開術、デブリードマン、骨または関節の非観血的または徒手的な整復術・整復固定術および授動術、抜歯手術 (※2)先進医療に該当する手術は、治療を直接の目的としてメス等の器具を用いて患部または必要部位に切除、摘出等の処置を施すものにかぎります。	入院中の手術の場合 100,000円 外来で受けた手術の場合 25,000円
通院保険金	事故によりケガをされ通院された場合、事故の発生の日からその日を含めて1,000日以内の通院日数に対し、90日を限度として、1日につき通院保険金日額をお支払いします。ただし、入院保険金をお支払いすべき期間中の通院に対しては、通院保険金をお支払いしません。 ※通院保険金の支払いを受けられる期間中に新たに他のケガをされた場合であっても、重複して通院保険金をお支払いしません。	3,000円 (90日限度)

※一被保険者様あたりのお支払額は上記の金額が上限となっており、重複してお支払いすることはありません。

2. 保険金をお支払いできない主な場合

- ・故意または重大な過失、自殺行為、犯罪行為または闘争行為による事故。
- ・無資格運転、酒気を帯びた状態または麻薬等により正常な運転をできないおそれがある状態での運転中の事故。
- ・脳疾患、疾病または心神喪失による事故。
- ・地震もしくは噴火またはこれらによる津波による事故。
- ・戦争、暴動(テロ行為を除きます。)などによる事故。
- ・頸部症候群(いわゆる『むちうち症』)または腰痛で医学的他覚症状のないもの など
に対しては、保険金をお支払いできません。
- ・外科的手術その他医療処置

※上記内容は、概要を説明したものです。詳しい内容につきましては、裏面の取扱代理店または損保ジャパンまでお問い合わせください。

3. 事故が発生した場合におとりいただく手続き

1. 事故の通知

会員の皆さまが事故により負傷した場合、共済会規約に従って必ず共済会指定のサーキット内の医務室にて事故記録を残すようお願いいたします。(ただし、生命に関わるような緊急時を除く)

2. 保険金ご請求のお手続き

(1) 共済会指定の医務室にある事故記録から負傷された会員の皆さまに保険会社または取扱代理店より保険金ご請求についてのご案内をいたします。
(負傷程度によってご案内されない場合がございますのでご注意ください。)

(2) 被保険者(負傷された会員さま)または保険金を受け取るべき方(これらの方の代理人を含みます)が保険会社所定の書類を提出されないとき、または、提出された書類について知っている事実を記載されなかったり、事実と相違する内容を記載されたときは、保険金をお支払いできませんのでご注意ください。

4. 個人情報の取扱いについて

○もてぎ・鈴鹿共済会は、事故発生時において本契約会員に関する個人情報を、損保ジャパンに提供します。

○損保ジャパンは、本契約に関する個人情報を、本契約の履行、損害保険損保ジャパンの取り扱い商品・各種サービスの案内・提供、等を行うために取得・利用し、業務委託先、再保険会社、等に提供を行います。

なお、保健医療等の特別な非公開情報(センシティブ情報)については、保険業法施行規則により限定された目的以外の目的に利用しません。詳細につきましては、損保ジャパンの公式ウェブサイトに掲載の個人情報保護宣言をご覧くださいか、取扱代理店または損保ジャパン営業店までお問い合わせ願います。

もてぎ・鈴鹿共済会会員の皆さまは、これらの個人情報の取扱いにご同意ください。

ご契約、事故に関するお問い合わせ先

取扱代理店

株式会社ホンダスタッフィングサービス
〒510-0201 三重県鈴鹿市稲生町7992
TEL:059-370-0247 (営業時間平日9:00~18:00)
FAX:059-370-0248

ご契約に関するお問合せ先

損害保険ジャパン(株) 三重支店 法人支社
TEL:059-226-5161 FAX:059-226-5165 (営業時間平日9:00~17:00)

事故に関するお問合せ先

損害保険ジャパン(株) 中部保険金サービス部 愛知火災新種保険金サービス第一課
TEL:052-953-3911 FAX:052-953-3691 (営業時間平日9:00~17:00)

もてぎ・鈴鹿共済会 保険金請求手続きの流れ ～鈴鹿サーキットで走行中もしくは走行のためのピット作業で受傷された場合～

1.事故の通知

事故により負傷した場合、必ず鈴鹿サーキットメディカルセンターにて診察を受け、利用記録を残すようお願いします。利用記録がなければ、保険金のご請求手続きをしていただく事ができません。負傷された場合、必ず当日中に鈴鹿サーキットメディカルセンターにて受診してください。ただし、生命に関わるような緊急時はこの限りではありません。



2.ご請求書類は

鈴鹿サーキットメディカルセンターの利用情報から、負傷された皆様に保険会社(損害保険ジャパン日本興亜株式会社)より、ご請求についてのご案内を郵送にてお送りいたします。負傷程度によってはご案内されない場合がございますので、主催者にご連絡いただきお取り寄せください。



3.ご請求手続きは完治してから

保険金ご請求は、お怪我が完治してからご請求ください。
入院された場合、入院日数に対し 1,000 日を限度として入院保険金をお支払い致しますので、経過した場合は完治する前でもご請求ください。ご請求書類は、同封されている。保険会社宛て返信用封筒にてご送付ください。



4.保険金が指定された口座に振り込まれます。

保険会社に書類が到着した段階で不備がない場合、通常 10 日ほどでご指定いただいた口座に振り込まれます。

もてぎ・鈴鹿共済会につきましては、鈴鹿サーキット SMSC 事務局までお問合せください。
TEL:059-378-3405 営業時間:10:00～16:00