

鈴鹿サーキット2輪レース参加者各位

こちらは、【暫定版】2026 FUN&RUN! 2-Wheels 特別規則書でございます。  
確定版は2026年1月31日までに発行いたします。

鈴鹿サーキット大会事務局



**2026**

**FUN&RUN! 2-Wheels 特別規則書**



## コンセプト

### ◆FUN&RUN ! 2-Wheels

「みんなで走ってバイクをもっと楽しもう!!」というコンセプトに基づき、多種多様なバイクと幅広い年齢層のライダーが集い、みんなで「バイク遊び」をする為のイベントが「FUN&RUN ! 2-Wheels」です。

## 2026年 規則書の主な変更点/注意点

### ●【重要】旧MFJ公認マーク（レーシングスーツ/ヘルメット）について

旧MFJ公認マーク（レーシングスーツ/ヘルメット）の使用期限は2026年12月31日までです。

詳細はMFJ国内競技規則をご確認ください。

### ●【重要】エアバッグ式プロテクション装着義務対象年齢拡大について

2026年1月1日より、エアバッグ装着義務対象年齢を“満30歳以下および満50歳以上”へ拡大いたします。

（2025年告知事項）

### ●Mix Small, Mix BigクラスのEXPERT対象者について

Mix Small, Mix BigクラスのEXPERT対象者は自己申告制とします。

## 2027年に向けたご案内

### ●NEO STANDARDをST-L（エスティーライト）クラス（仮称）としてスプリントレースにリニューアル（2027年から）

NEO STANDARDクラスの名称を改め、スプリントレースとしてリニューアルいたします。

出場可能車両や細かな車両規定は変わらず、NEO STANDARDの車両のまま継続してご参加いただけます。

セミ耐久による複雑なライダー交代ルールやハンディキャップなどを排除し、よりシンプルに楽しむことができるスプリントレースに進化します。

詳細は2026年内に改めて開催概要としてご案内いたします。

### <本件についてのお問い合わせ先>

鈴鹿サーキット レース事務局

TEL : 059-378-3405

電話受付時間 : 10:00 ~ 16:00

[お問い合わせフォームはこちらから](#)

## 競技参加にあたって

### ● 競技車両の整備について

競技車両の整備不良による、パーツやカメラ（申請必要）の落下・オイル漏れの発生などが相次いでおり、競技の安全性を脅かす事例が多発しています。競技中のマシントラブルはトラブルを起こしたライダーばかりでなく、後続のライダーの転倒・負傷を招く危険性があり、安全な競技運営の妨げとなります。以下の事例を参考のうえ、走行前に今一度、マシンのチェックを行ない、完全に整備された状態の競技車両でレースに臨んでください。

事例1. スイングアームピボットナットが緩みにより脱落。後続車のウインドスクリーンを貫通。

ライダーに幸い負傷はなかったが、ヘルメットに直撃した場合は極めて危険な事例。

事例2. 取り付けナットの緩みにより、サイレンサーが脱落。後続車の妨げとなった。※

事例3. ボルト+タイラップで固定していたフロントフェンダーのタイラップ固定部が緩みガタつきが発生。

走行中の風圧により、固定部が破損しフロントフェンダーが脱落。西ストレート コース中央に落下した。※

事例4. カムチェーンテンショナーのボルト緩みによりボルトが脱落。

オイル漏れ発生の原因となり、後続車が転倒し、赤旗中断となった。※

事例5. 走行中ラジエーターホースが外れ、ラジエーター液をコース上にまいた。

それに乗った後続車が次々と転倒した。※

事例6. 走行中ブレーキレバーが脱落した。※

事例7. カメラの2次落下防止が不完全で脱落した※

※印のある事例は鈴鹿サンデーロードレース、FUN&RUN! 2-Wheelsで実際に発生した事例です。

### ● 黄旗区間について

黄旗区間における事故が相次いでいます。黄旗は「前方に危険がある」「減速せよ」の意味を表すフラッグです。（「追越禁止」はあくまでも、安全を確保するために副次的に義務付けられることであり、黄旗は「追越禁止」だけを意味するフラッグではありません。）黄旗が掲示されている区間では転倒ライダーおよび車両等が存在し、またそれを救助・撤去するオフィシャルが活動を行っています。黄旗は参加ライダー（転倒者・走行者ともに）とオフィシャルの安全を守るために掲示されるものです。「黄旗を見ていなかった」「追い越しにはならないので減速しなかった」と考えているライダーがいる状況では、転倒ライダーの救助、マシン/落下物の撤去を安全に行なう事が出来ません。黄旗区間で追い越しをする（レース状態を継続する）、転倒する、二次事故を引き起こすなどは、あってはならない事であり、重大な規則違反です。今一度フラッグの重要性を認識してください。

### ● レース終了後の再車検について

鈴鹿サンデーロードレースにおいて、決勝レース終了後の再車検にて入賞車両に対して、エンジン分解検査を実施いたしましたが、一部参加者が分解検査を拒否するという事態が発生し、当該参加者に対して失格を宣告いたしました。レース終了後再車検のエンジン分解に応じる義務は、MFJ国内競技規則書にも記載された競技参加者の義務であり、各種競技規則は公平性を維持するために規定されているものであり、遵守いただけない方は競技に参加いただけません。各参加者は競技参加にあたっての義務を理解し、競技の公平性を守るため各自の参加義務を果たしてください。

## <レース映像使用ガイドライン>

鈴鹿サーキットでは、映像著作権や肖像権の観点から、レース映像（車載カメラ映像等）を動画共有サイトやSNSへのアップロードを禁止させていただいておりました。しかしながら、鈴鹿サーキットの2輪ロードレースに関わる皆様により多くの楽しみをご提供する環境を整えるため、新たにレース映像使用ガイドラインを設定いたしました。皆様が楽しくレースを楽しんでいただくため、適切な映像利用にご協力をお願いいたします。

### 1. レース映像の対象

車載カメラ映像およびピット・パドックで撮影した映像

### 2. 利用範囲

個人アカウント（ライダー個人で運営しているアカウント）での動画共有サイトおよびSNS動画掲載

### 3. 禁止事項

**以下に該当する場合、鈴鹿サーキットより掲載削除を依頼する場合があります。**

- ① 企業・団体アカウントでの動画共有サイトおよびSNS動画掲載
- ② 広告宣伝活動等
- ③ レース競技判定等
- ④ 他の競技者や競技役員、レース関係者を批判する言動・行為
- ⑤ その他、鈴鹿サーキットが禁止事項と認める場合

### 4. 注意事項

- ① 第三者のプライバシーに十分な配慮をすること。
- ② 動画掲載により生じた、あらゆる問題は当事者間で解決すること。
- ③ 車載カメラの取り付け方法は規則に準拠すること。
- ④ 企業・団体アカウントでの動画掲載や広告宣伝活動を行う場合は、有償にてご使用いただけます。  
鈴鹿サーキットHP内 お問い合わせページにて申請してください。
- ⑤ 本ガイドラインは、鈴鹿サーキットの判断にて予告なく変更・改訂をさせていただく場合があります。  
予めご了承ください。

# 目次

コンセプト	- 3 -
2026年 規則書の主な変更点/注意点	- 3 -
2027年に向けたご案内	- 3 -
競技参加にあたって	- 4 -
<レース映像使用ガイドライン>	- 5 -
公 示	- 8 -
第 1 章 競技規則	- 8 -
第 1 条 競技会名称・競技会格式	- 8 -
第 2 条 開催場所/主催者	- 8 -
第 3 条 大会役員	- 8 -
第 4 条 開催日程/開催クラス/周回数	- 8 -
第 5 条 ライダーの参加資格/指名登録	- 8 -
第 6 条 ピットクルーの登録	- 9 -
第 7 条 参加申込/申込期間/変更・キャンセル申請	- 10 -
第 8 条 参加料	- 11 -
第 9 条 もてぎ・鈴鹿共済会 (MS 共済会)	- 11 -
第 10 条 参加車両	- 11 -
第 11 条 参加受理書	- 11 -
第 12 条 身分証 (クレデンシャル) と通行証	- 12 -
第 13 条 ピット・パドックの使用	- 13 -
第 14 条 選手受付	- 13 -
第 15 条 競技車両の検査・ライダーの装備	- 13 -
第 16 条 ゼッケンナンバー	- 14 -
第 17 条 燃料規定	- 14 -
第 18 条 下見バス・特別スポーツ走行	- 15 -
第 19 条 自動計測装置 (トランスポンダー) の装着	- 15 -
第 20 条 ピットレーン	- 16 -
第 21 条 ピットアウト・ピットイン	- 17 -
第 22 条 走行中の遵守事項	- 18 -
第 23 条 公式予選	- 19 -
第 24 条 スタート	- 20 -
第 25 条 赤旗時について	- 20 -
第 26 条 レース終了	- 21 -
第 27 条 順位決定	- 21 -
第 28 条 賞典	- 21 -
第 29 条 決勝レース出走前の短縮	- 21 -
第 30 条 参加者の遵守事項	- 21 -
第 31 条 負傷時の医務室受診義務	- 22 -
第 32 条 主催者の権限	- 22 -
第 33 条 大会役員の実務責任	- 22 -
第 34 条 鈴鹿サーキットロードレース特別規則ブルテン	- 22 -

第 35 条	公式通知の掲示.....	- 23 -
第 36 条	本規則の解釈.....	- 23 -
第 37 条	本規則の施行.....	- 23 -
<b>第 2 章</b>	<b>Mix Big / Mix Small 特別規則 .....</b>	<b>- 24 -</b>
第 38 条	開催クラス .....	- 24 -
第 39 条	賞典.....	- 24 -
<b>第 3 章</b>	<b>NEO STANDARD 特別規則 .....</b>	<b>- 25 -</b>
第 40 条	開催クラス .....	- 25 -
第 41 条	ライダー指名登録 .....	- 25 -
第 42 条	年間指定ゼッケンナンバー .....	- 25 -
第 43 条	公式予選.....	- 25 -
第 44 条	スタート.....	- 25 -
第 45 条	決勝レース中の遵守事項 .....	- 26 -
第 46 条	レース中の車両修理 .....	- 26 -
第 47 条	賞典.....	- 26 -
第 48 条	エントラントポイントシステム .....	- 26 -
第 49 条	上位入賞エントラントのハンディキャップについて .....	- 26 -
第 50 条	国際ライダー登録チームのハンディキャップについて.....	- 27 -
<b>第 4 章</b>	<b>FUN&amp;RUN! 2-Wheels 車両規則 .....</b>	<b>- 28 -</b>
第 51 条	車両基本仕様 .....	- 28 -
第 52 条	FUN&RUN! 2-Wheels 開催クラス 車両基本仕様 .....	- 39 -
第 53 条	Mix Big / Mix Big EXPERT クラス.....	- 40 -
第 54 条	Mix Small / Mix Small EXPERT クラス .....	- 40 -
第 55 条	NEO STANDARD クラス車両規定 .....	- 41 -
<b>第 5 章</b>	<b>買取規定 .....</b>	<b>- 48 -</b>
第 56 条	買取規定.....	- 48 -

# 公 示

鈴鹿サーキットの競技会は一般財団法人日本モーターサイクルスポーツ協会(MFJ)公認のもとに国際スポーツ憲章・競技規則に基づいた2025MFJ国内競技規則および、本競技会特別規則に基づいて開催される。

## 第1章 競技規則

### 第1条 競技会名称・競技会格式

FUN&RUN!2-Wheels (MFJ承認競技会)

### 第2条 開催場所/主催者

#### 2-1 開催場所

鈴鹿サーキット

〒510-0295 三重県鈴鹿市稲生町7992

TEL : 059-378-1111 (代表)

フルコース5.821km

#### 2-2 主催者

ホンダモビリティランド株式会社

〒510-0295 三重県鈴鹿市稲生町7992

TEL : 059-378-1111 (代表)

### 第3条 大会役員

大会公式プログラムにて公示する。

### 第4条 開催日程/開催クラス/周回数

4-1 各大会の開催日程、開催クラス、周回数は以下を参照すること。

シリーズ		第1戦	第2戦	第3戦
日程		5/16 (土)	9/5 (土)	11/28 (土)
コース		フルコース		
競技会	クラス	周回数		
承認	Mix Big / Mix Big EXPERT	8	8	-
承認	Mix Small / Mix Small EXPERT	-	7	7
承認	NEO STANDARD	12	12	12

4-2 参加台数を制限する場合がある。また、エントリー台数が少ないクラスは他クラスと混走とする場合がある。

4-3 **周回数は変更とする場合がある。また、ウェットレース宣言時には、決勝レース周回数を1周減算する。**

### 第5条 ライダーの参加資格/指名登録

5-1 競技車両1台につき1名のライダーを登録すること。

NEO STANDARDクラスは競技車両1台につき1名または2名のライダーを登録すること。

5-2 他チームと重複して登録することはできず、申込時よりライダーの変更は認められない。

(NEO STANDARDクラスは除く)

5-3 正しく救助活動を行うため、ライダーは負傷・身体的障害・疾患がある場合は参加申込時に大会事務局まで申告しなければならない。申告を怠った場合、参加が取り消される場合がある。



5-4 各大会の参加申込開始時から決勝レース開催日まで有効なSMSCライセンスもしくはMCoMライセンスを所持していること。各大会において出場可能なライセンス区分は以下の通りとし、記載のない区分では参加不可とする。

○：参加可 ×：参加不可

	第1戦 フルコース開催	第2戦 フルコース開催	第3戦 フルコース開催
SMSC フルコース2輪ライセンス	○	○	○
フルコースライドオンクラブ	○	○	○
ライドオンクラブ	×	×	×
MCoM 2輪ロードコースライセンス	○	○	○

5-6 2026年度に有効なMFJロードレースライセンスを所持していること。

各クラスにおけるMFJロードレースライセンスの出場可能区分は以下のとおりとする。

○：参加可 ×：参加不可

	ジュニア (RJ)	エンジョイ (EJ)	フレッシュマン (RF)	国内 (RNAT)	国際 (RINT)
Mix Big / Mix Big EXPERT	×	×	○	○	○ ※1
Mix Small / Mix Small EXPERT	×	×	○	○	○ ※1
NEO STANDARD	○	×	○	○	○ ※2

※1：国際ライダーはEXPERTクラスでの参戦とする。

※2：国際ライダーが参加する場合、ハンディキャップを設定する。

5-7 未成年者のライダー

登録するライダーが未成年（18歳未満）の場合、下記①～③を選手受付時に提出しなければならない。

①参加大会の誓約書・承諾書

※誓約書・承諾書は、ライダー本人の署名および親権者または保護者の署名と実印の押印が必要。

②未成年者競技会出場誓約書・承諾書

③親権者または保護者の実印の印鑑証明書（発行日から3ヶ月以内のもの）

※親権者または保護者の署名と実印の捺印がされた「年間未成年者競技会出場誓約書・承諾書」（②）と、印鑑証明書（③）の提出により、当該シーズンを通して1通の印鑑証明書の提出で完了させる事ができる。

この場合も、親権者または保護者の署名と実印が捺印された「誓約書・承諾書」（①）は毎戦提出しなければならない。

## 第6条 ピットクルーの登録

6-1 参加申込時にピットクルーを1～5名登録すること。当該年度有効なMFJピットクルーライセンス所持者の登録を推奨する。登録するピットクルーは16歳以上でなければならない。

6-2 レースに出場するライダー（他クラスのライダーも含む）をピットクルーとして登録することはできない。

6-3 プラットホームに入場可能なピットクルーは2名とする。

- 6-4 複数チームにまたがり作業をするピットクルーがいる場合、参加申込時に作業を行うそれぞれのチームにピットクルーとして登録すること。なお、1チームに対しピットクルーが1名登録の場合、その当該ピットクルーの他チームへの重複登録は、他のクラスであっても不可とする。
- 6-5 ピットクルーの変更・追加は可能とする。ただし、最大登録人数5名以上の追加はできない。追加、変更申請の期限は当該大会の選手受付時までとする。追加、変更の手数料は不要とする。
- 6-6 レース参加時（特別スポーツ走行を含む）は、転倒による怪我（脳震盪等）、病院への搬送対応などライダー本人以外の対応を要する場面があるため、ピットクルーまたは身元引受人となる方の同行を強く推奨する。

## 第7条 参加申込/申込期間/変更・キャンセル申請

### 7-1 参加申込先

鈴鹿サーキット レース事務局

〒510-0295 三重県鈴鹿市稲生町7992

TEL 059-378-3405 (10:00~16:00) (モータースポーツ課直通)

### 7-2 参加申込

下記URLより各大会の申込期間（エントリー期間）内に参加申込（エントリー）を行うこと。

参加申込はWEB申込（WEBエントリーフォーム）のみとする。書面、電話による参加申込は不可とする。

【エントリーシステム】モトスポ.net

【エントリーアドレス】<https://www1.ms-event.net/szkweb/>



### 7-3 各大会の申込期間（エントリー期間）

シリーズ	第1戦	第2戦	第3戦
日程	5/16 (土)	9/5 (土)	11/28 (土)
参加申込期間	3/24 (火)	7/14 (火)	10/6 (火)
	~ 4/7 (火)	~ 7/28 (火)	~ 10/20 (火)
レイトエントリー期間 ※1	4/8 (水)	7/29 (水)	10/21 (水)
	~ 4/12 (日)	~ 8/2 (日)	~ 10/25 (日)

※1: レイトエントリー期間での申込は追加料金として**5,500円(税込)**が発生する。

**レイトエントリー期間を過ぎてのエントリーは如何なる理由でも認めない。**

### 7-4 変更申請/キャンセル（リタイア）申請

参加申込時の登録情報の変更申請および参加キャンセル（リタイア）の申請は、下記お問い合わせフォームより行うこと。電話による参加申込時の登録情報変更および参加キャンセルは認められない。

<お問い合わせ先>

[2輪レースに関するお問い合わせはこちら>>](#)



### 7-5 キャンセル規定

参加申込後のキャンセル規定（参加料返金）は理由の如何を問わず以下の通りとする。

- ①エントリー期間内（レイトエントリー期間含まない）：キャンセル手数料1,100円を差し引き参加料返金
- ②エントリー期間終了～大会2週間前（日曜日）まで：キャンセル手数料5,500円を差し引き参加料返金
- ③大会2週間前（月曜日）以降：全額負担

### 7-6 参加を拒否された申込者に対しては参加料が返還される。

### 7-7 モトスポ.netでの参加申込時、参加申込代表者の項目に登録した者を「参加代表者」とする。

## 第8条 参加料

各クラスの参加料は以下の通りとする。

クラス	参加料
NEO STANDARD	45,000円 ※特別スポーツ走行料金・ピットクルー共済会費含む
上記以外のクラス	32,500円 ※特別スポーツ走行料金・ピットクルー共済会費含む
トランスポンダー貸出料 ※1	5,500円(税込)
エアバッグ装着 ※2	エントリー料2,000円割引 ※3

※1: 貸出希望の参加者は参加申込時に申請すること。貸出料は参加料とあわせて徴収される。

**徴収された貸出料は、貸出用トランスポンダーを使用しない場合でも返金されない。**

※2: **満30歳以下、満50歳以上の参加者は、エアバッグ装着を義務とする。**

※3: エアバッグ装着者はエントリーフォーム入力時にエアバッグ装着にチェックを行うこと。

**エントリー時に申請がない場合、割引は行われぬ。エントリー期間後の申請は不可とする。**

## 第9条 もてぎ・鈴鹿共済会（MS共済会）

9-1 参加する全てのライダーおよびピットクルーはMS共済会に加入しなければならない。

※ピットクルー分は参加料に含まれる。

9-2 MS共済会は年間加入のみとする。

年間加入はSMSC会員もしくはMCoM会員として登録され所定の共催会費を納めた者とする。

9-3 未登録のライダーやピットクルーに対してMS共済会などの補償は行われぬ。

## 第10条 参加車両

FUN&RUN! 2-Wheels 車両規定に合致する車両であること。同一車種でのダブルエントリーの場合、各車両規則に合致していなければ参加できない。

## 第11条 参加受理書

11-1 エントリーが正式に受理された者には参加受理書がレース前日までに送付される。

11-2 参加受理書、また同封されたその他の案内を事前に確認し、参加受理書の記載内容に相違がある場合、速やかに大会事務局まで連絡をしなければならない。

## 第12条 身分証（クレデンシャル）と通行証

- 12-1 身分証（クレデンシャル）と通行証は参加受理書と共に交付される。
- 12-2 交付された参加者の身分証は、競技会期間中、必ず所持すること。
- 12-3 参加者のサービスカーは大会事務局が交付する通行証を貼付していなければパドックへ通行できない。
- 12-4 パドック通行が許される参加者のサービスカーは原則として参加者1名につき2台とする。
- 12-5 パドックおよび鈴鹿サーキット内における通行、駐車、行動の指示は公式通知およびインフォメーションと案内標識によって示される。参加者はこの指示に従うこと。
- 12-6 交付される身分証や通行証は他に貸与、また複製・加工などの不正利用をしてはならない。  
違反した場合、以下の内容に沿って罰則を科す。

違反回数	加工	複製
1回目	・罰金 10,000 円	・当該大会出場取消し * 返金無し
2回目	・当該大会出場取消し * 返金無し	・当該大会出場取消し * 返金無し ・当該シーズンエントリーキャンセル（参加申込不可） 年間エントリーは以降大会出場不可（返金無し）
3回目	・当該大会出場取消し * 返金無し ・当該シーズンエントリーキャンセル（参加申込不可） 年間エントリーは以降大会出場不可（返金無し）	・当該大会出場取消し * 返金無し ・当該シーズンエントリーキャンセル（参加申込不可） 年間エントリーは以降大会出場不可（返金無し） ・無期限のエントリーキャンセル（無期限の参加申込不可） *ただし、スポーツ走行は参加可。
4回目	・当該大会出場取消し * 返金無し ・当該シーズンエントリーキャンセル（参加申込不可） 年間エントリーは以降大会出場不可（返金無し） ・無期限のエントリーキャンセル（無期限の参加申込不可） *ただし、スポーツ走行は参加可	

### 1. 加工・複製の定義

加工：オリジナルのパス（交付された状態のもの）に対し、切る、書く（記入が求められる車両ナンバー以外）、貼るなどの行為を施すこと。

複製：オリジナルのパス（交付された状態のもの）を模したものを別に作成すること。

### 2. 違反回数について

違反回数は加工・複製の違いを問わず累積の違反回数とする。

例) 加工の違反を犯した後、別大会で複製の違反を犯した場合、罰則は複製の2回目の内容が適用される。

### 3. 違反回数累積期間

違反回数は2024年1月以降の違反が無期限に累積し管理される。

### 4. 罰則対象

罰則は、登録ライダーのチーム員（ピットクルーや関係者）の違反も含め、全て登録ライダーに科せられる。登録ライダーが複数名の場合は、登録ライダー全員に罰則が科せられる。

例) A,B選手（ライダー）のチーム員Cが違反行為を行った場合、A,B選手に罰則を科す。

### 5. 参加申込不可者のエントリーについて

上記違反により参加申込不可の者が参加申込を行った場合、参加は受理されず、エントリー料は ¥ 5,500 の手数料を差し引き返金される。

- 12-7 身分証・通行証を紛失または破損した時は大会事務局にて再交付の手続きをとること。

破損による再交付の場合は、破損した身分証または通行証を必ず大会事務局まで持参すること。

## 第13条 ピット・パドックの使用

- 13-1 フルコース/東コースレースの公式予選/決勝レースの使用ピットもしくはパドック内整備エリアは原則大会事務局によって割り当てられる。
- 13-2 **大会事務局は、ピット・パドック割を最終的に決定する権限を有する。本件に関する抗議は認められない。ピット・パドック割の希望がある場合は、参加申込期間内に、WEBエントリーフォーム内のピット・パドック割希望申請の項目に希望内容を詳しく入力すること。なお、ピット・パドック割希望申請は、その希望内容の反映を保証するものではない。また、指定手順以外での申請、および参加申込期間外の申請は考慮されない。**
- 13-3 13-1により割り当てられたピット・パドックは大会期間中、施設の不備等、やむをえない理由により事前に大会事務局の許可を得た場合を除き変更することはできない。大会事務局の許可なく変更した場合は罰則を科す場合がある。
- 13-4 公式予選・決勝レースを問わずコース側のピットのシャッターは開けておくこと。
- 13-5 ピット内でタバコ(電子タバコ含む)・発電機・電熱器等の火気を扱わないこと。  
許可された場所以外での喫煙(電子タバコ含む)は禁止される。
- 13-6 レース開催期間中(特別スポーツ走行を含む)は、レース関係者がピットおよびパドック内でアルコールを含む飲料を摂取することは禁止される。
- 13-7 開催クラスが複数に渡っている場合、ピットを割り当てられた参加者は公式予選、決勝レースを通じて、コース側ピットシャッターより3mの部分は、他クラスの作業スペースとして使用できるよう、工具・部品等は置かないこと。

## 第14条 選手受付

- 14-1 参加を正式に受理された参加者は大会当日までに行われる選手受付を済ませること。
- 14-2 選手受付時に次のものを提示もしくは提出しなければならない。
- ①参加受理書
  - ②車両仕様書
  - ③装備品申告書
  - ④MFJライセンス ※デジタル会員証の提示とする。
  - ⑤SMSC/MCoMライセンス ※デジタル会員証の提示とする。
  - ⑥誓約書・承諾書
  - ⑦MFJメディカルパスポート ※各自で準備し、ライダーは必ず携帯すること。
- ※ライセンスの提示は有効年度のライセンスの現物または各照会ページ以外は受付できない。  
※捺印は認印に限る。拇印、シャチハタ、スタンプ印はすべて不可。  
※メディカルパスポートはMFJホームページ内、または各種申請書ページからダウンロードすること。  
※提出書類は1エントリーにつき1枚必要。(Wエントリーは2枚必要)

## 第15条 競技車両の検査・ライダーの装備

- 15-1 ライダーは競技車両(公式予選・決勝レースを走行できる状態の車両)、車両仕様書(1エントリーにつき1枚必要。Wエントリーの場合は2枚必要。)と共に指定時間までに所定場所に提示物を持参し、検査を受けること。その際、アンダーカウルを外した状態で車両を持ち込み、外したアンダーカウルも持参すること。
- 15-2 公式車両検査を受けない競技車両あるいは検査の結果、参加が不適当と判定された競技車両はレースへの出走が拒否される。
- 15-3 ライダーが競技中に着用しなければならない装備品はMFJ国内競技規則 付則4 ロードレース競技規則10に基づくものとし、公式車検の際に車検員によって検査されるものは次の通りである
- ①ヘルメット
  - ②レーシングスーツ

### ③エアバッグ式プロテクション

各大会開催時に満30歳以下、および満50歳以上の参加者は、MFJ登録製品のエアバッグ式プロテクションの装着を義務とする。その他の参加者についても、エアバッグ式プロテクションの使用を強く推奨する。

### ④ヘルメットリムーバー

### ⑤脊柱プロテクション

### ⑥チェストガード

### ⑦グローブ

### ⑧ブーツ

※マウスガードの使用は推奨されるが、公式車検の際に車検員によって検査されない。

15-4 公式車検時と異なる競技車両、装備（ヘルメット、ヘルメットリムーバー、レーシングスーツ、脊柱プロテクション、チェストガード、ブーツ、グローブ）を競技に使用した場合、罰則（失格等含む）が科せられる。

15-5 日本国外からの参戦ライダー(スポット参戦)の装備は、ヘルメット、レーシングスーツについて、参戦ライダーの母国の安全基準を満たす装備であれば使用を認める。

15-6 車検長は必要と判断した場合、競技監督の承認を得て、公式車検の時間外であっても、随時参加者に車両検査を行う権限を持ち、この検査に応じない参加者に対して罰則が科せられる。

15-7 車両検査に合格した車両であってもレース後の再車検や次大会の車検に合格することを保証するものではない。

15-8 **車載カメラの装着を希望する場合、以下カメラ搭載誓約文に同意の上、参加申込時に申請すること。**

申請する場合、第7条 7-2に規定したWEBエントリーフォームにあるチェック欄にてチェックを入れ申請すること。参加申込時以外の申請は認められない。

#### <カメラ搭載誓約文>

車載カメラを使用する場合、以下の内容を誓約することが出来る者のみがカメラ搭載を許可される。

・**本規則書の冒頭に記載の<レース映像使用ガイドライン>を遵守すること。**

・車載カメラ使用の申請は、参加申込時に申請すること。

・**車載カメラは車体に安全上確実な方法で取り付けること。**

・車載カメラを競技車両に固定し、落下防止のワイヤリングを施した状態で車検を受ける事。

車検員から取り付け方法の修正を指示された場合はその指示に従い修正する事。

修正指示に従えない場合は、車載カメラを取り外す事。

・車両回収及び車両撤去時において、万が一車載カメラが破損、また紛失した際も、その当事者や主催者に一切の賠償責任を問わない事。

・上記の誓約に違反した場合、主催者の科す罰則等に従う事。

## 第16条 ゼッケンナンバー

「0」で始まるゼッケンナンバーの使用は認めない。（例:01,02番など）

**使用可能なゼッケンナンバーは2桁(1～99番)まで**とする。

## 第17条 燃料規定

17-1 燃料はMFJ国内競技規則付則4 ロードレース競技規則13-11に基づき規制され、施設内給油所にて発行される指定のガソリン購入証明ステッカーを車両仕様書に貼付し提出すること。

（購入日より14日間有効とする。）

17-2 ガソリン購入証明ステッカー提出期限は、公式車両検査終了までとする。やむを得ず公式車両検査までに提出できない場合は、当該レース公式予選開始時までに車検員に提出すること。

17-3 サーキット内供給燃料

①供給時間：公式通知にて公示する。

②供給場所：Bパドック入口



③各銘柄のガソリンを混ぜて使用してはならない。(前回使用したガソリンが混ざらないようにすること。)

④競技用燃料には販売時に混入されている以外のいかなるものも添加されてはならない。

ただし、一般に販売されているスタンダードの潤滑油および1.5%以下のアルコール(燃料精製中に混入されているものに限る)については認められる。

⑤消防法に合致した金属製携行缶を用いて購入すること。

## 第18条 下見バス・特別スポーツ走行

18-1 当該大会の特別スポーツ走行前までに以下の2つの条件の両方に当てはまる選手は、下見バスに乗車することが義務付けられる。

①過去1年間で鈴鹿サーキット(南コースは含まない)のスポーツ走行の走行時間が60分未満。

東コース・フルコースは問わず、過去1年間の起算日は当該大会の特別スポーツ走行実施日とする。

②2024～2025年シーズンにおいて鈴鹿サーキット主催レースの出場実績がない。

出場実績は決勝レースを完走して1回の出場実績とみなす。

18-2 特別スポーツ走行の最大台数は下記のように定める。

フルコースレース : 70台

## 第19条 自動計測装置(トランスポンダー)の装着

19-1 参加者は、自身で所有するMY LAPS社製マイポンドラー、もしくは主催者が用意するトランスポンダーを使用しなければならない。参加申込時にマイポンドラーのトランスポンダー番号、貸出利用有無の申請を行うこと。主催者が用意するトランスポンダー場合、貸出料として**5,500円(税込)**が参加申込時に徴収される。  
**徴収された貸出料は、貸出用のトランスポンダーを使用しない場合でも返金されない。**

19-2 **MYLAPS製マイポンドラーまたは主催者が用意する貸出用トランスポンダーを未装着で走行、および登録されたトランスポンダー以外での走行は罰則(タイム抹消など)が科される場合がある。**

19-3 参加者は、使用するトランスポンダーが走行中、常に計測できる状態に機能させる責を負う。

**マイポンドラーを使用する場合、自身で十分な充電を行い出走すること。**マイポンドラーに不具合が生じた場合、主催者の用意する貸出用トランスポンダーを取り付けなければ参加が認められない。

19-4 貸出用トランスポンダーは貸出から返却までの期間、参加者が管理の責を負う。

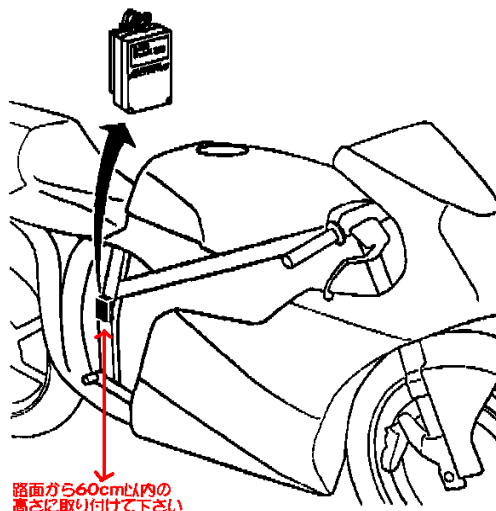
19-5 マイポンドラーは他の参加者と共有することはできない。

19-6 貸出用トランスポンダーについては各レース終了後1時間以内に返却すること。

予選不通過車両は当該予選結果発表後1時間以内とする。

19-7 貸出用トランスポンダーを万一破損、紛失した場合、理由の如何を問わず1個につき**77,000円(税込)**が主催者より請求される。

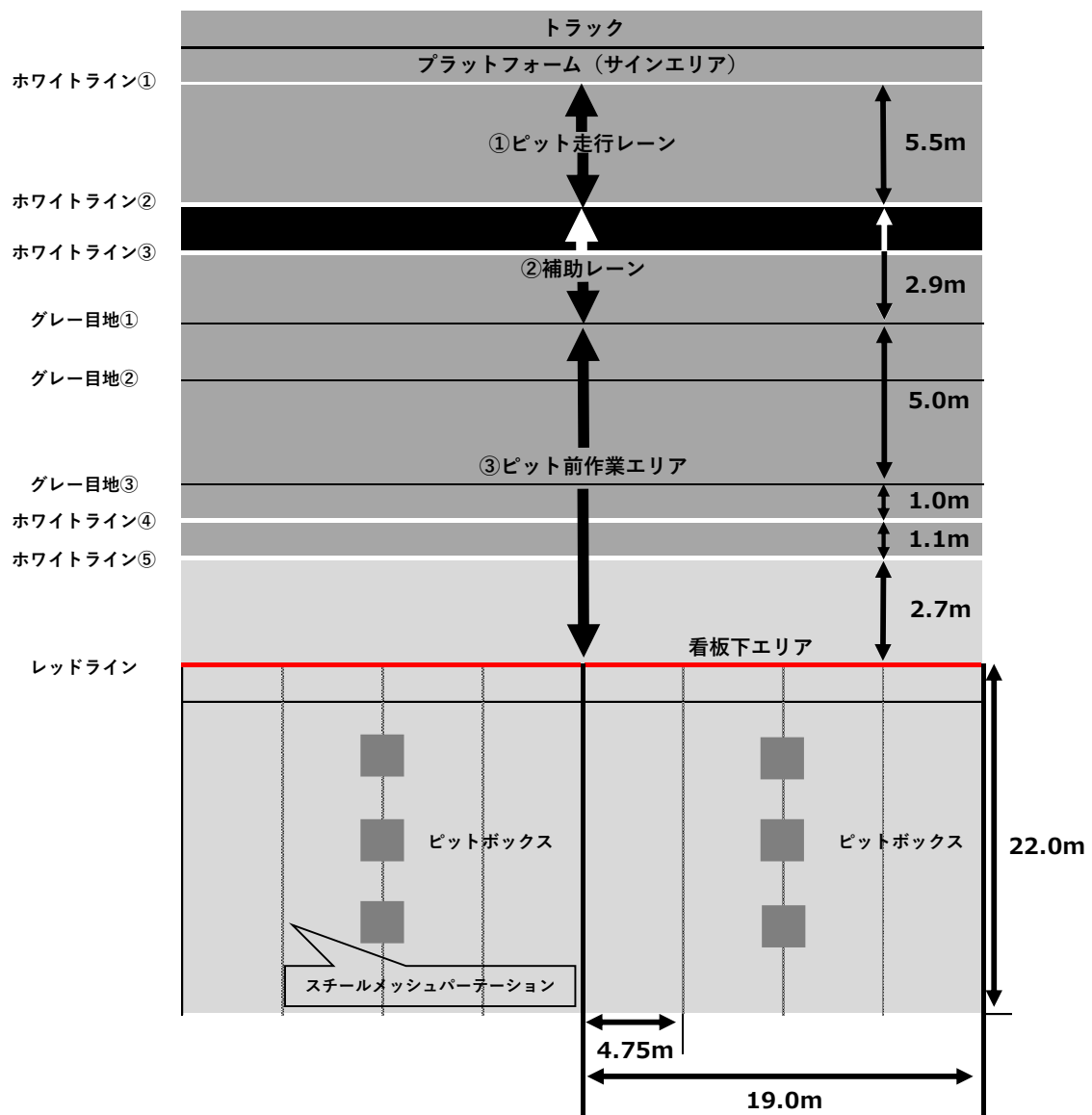
19-8 貸出用トランスポンダーとマイポンドラーを同時に取り付けての使用は禁止する。



## 第20条 ピットレーン

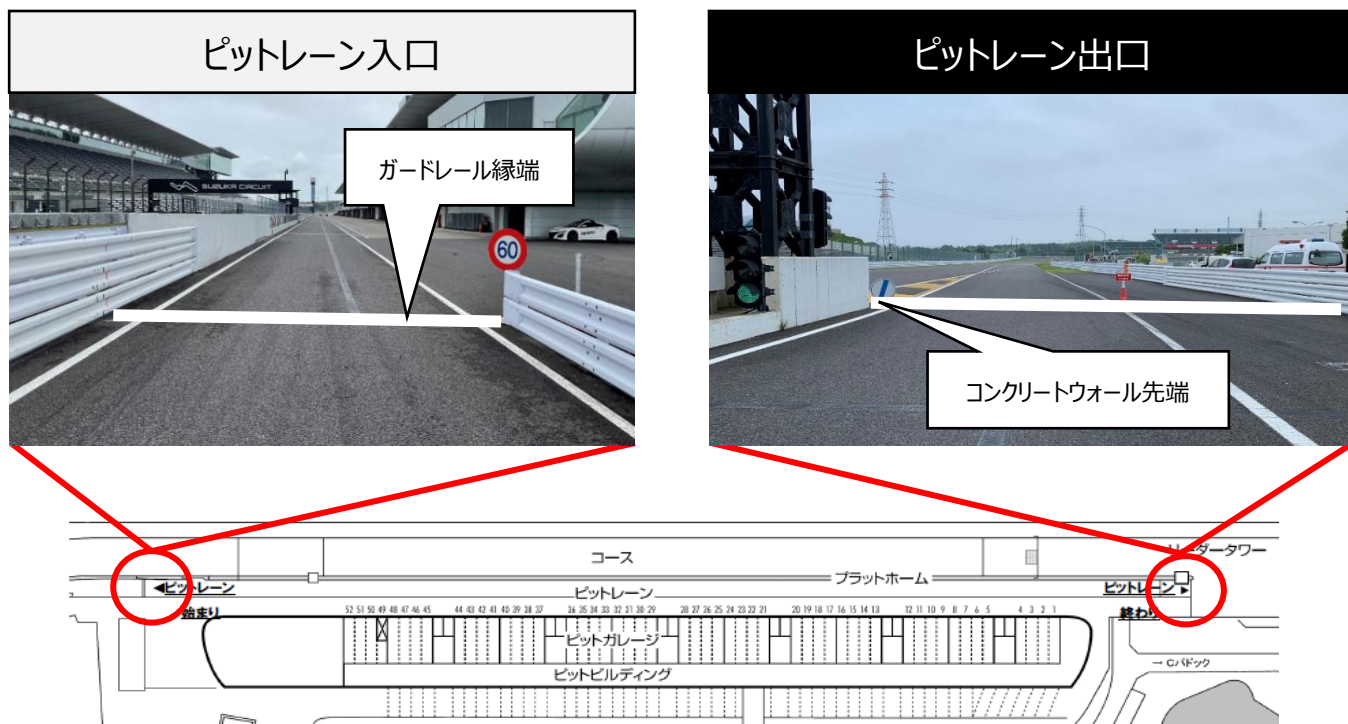
20-1 ピットボックス前のピットレーンは次の3つに区分される。

- ①ピット走行レーン : プラットホームとホワイトライン②の間の部分。  
これはピットインおよびピットアウト専用の区域。
- ②補助レーン : ホワイトライン②とグレー目地①の間の部分。  
ピット走行レーンからピット前作業エリア (あるいはその逆) へ移動する時に通過する区域。
- ③ピット前作業エリア : グレー目地①とレッドラインまでの部分。ピット作業のための部分であり、  
車両停車を行う区域。ただし、看板下エリアでは給油を伴う作業は禁ずる。





20-2 ピットレーンの速度制限は60km/hとする。違反した場合、罰則を科す。



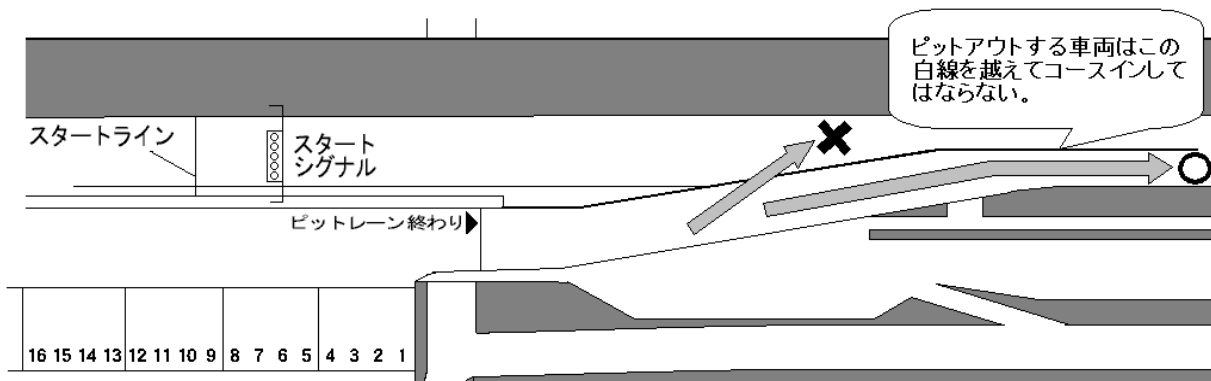
20-3 ピットレーン先端シグナルライトについて、大会期間中を通じて「赤」が点灯しているときは、コースインしてはならず、「緑」が点灯していれば、コースインすることが出来る。無灯や青灯の点滅の場合は緑灯と同様に扱う。

20-4 ピットレーンではピット走行レーンを走行し、補助レーン・ピット作業エリアの走行は極力短くするよう努めること。

## 第21条 ピットアウト・ピットイン

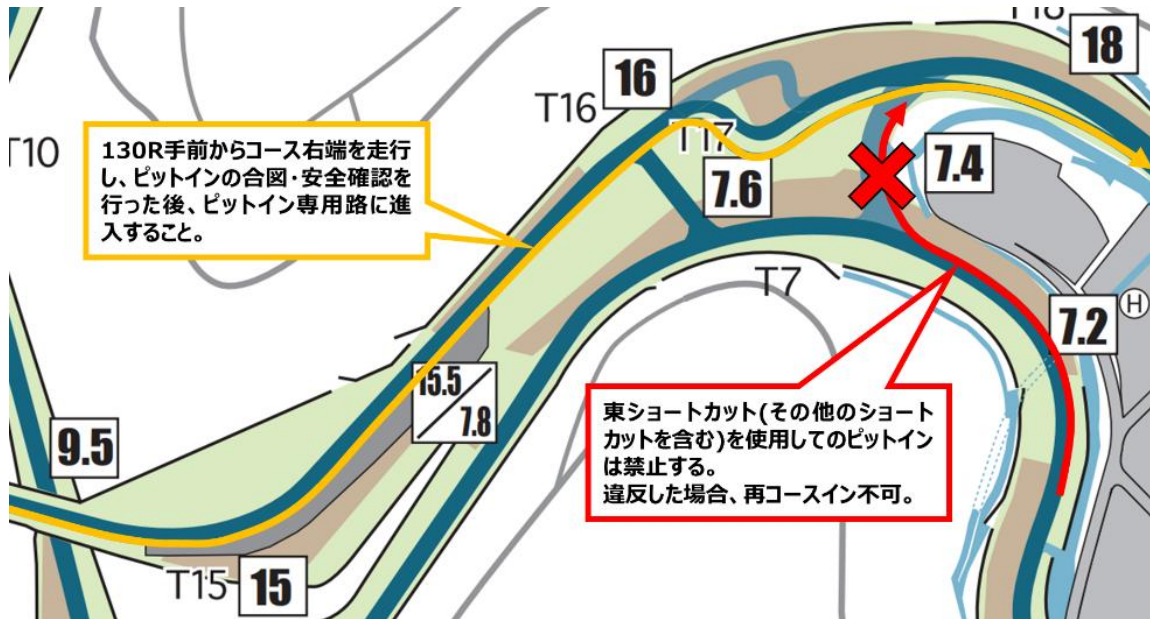
### 21-1 ピットアウトについて

- ①コースインするライダーは、第2コーナーを通過するまでコース右端に沿って走行すること。  
コースインは各自の責任において行わなければならない、コース上の走行車両との合流に最大限の注意を払い、後方から近づく車両の走行を妨げないように行うこと。
- ②ピット出口から第1コーナーにかけて引かれている白線は以下の通り運用を行う。
  - 1) ピットレーンよりトラックに合流する車両は、白線を越えて走行してはならない。
  - 2) このラインはトラック上を走行中の車両を制限するものではない。



## 21-2 ピットインについて

- ①ピットインする際は、130R手前より走行ラインをコース右端に取り、手もしくは足でピットインの合図を行なった後、安全を確認してピットイン専用路に進入すること。
- ②ピットインはピットイン専用路を使用しなければならない東ショートカット及び、その他のショートカットを使用してのピットインは禁止する。違反した場合、再コースインすることはできない。
- ③ピットイン時、車両が停止するまでトランスポンダーの電源は切らないこと。

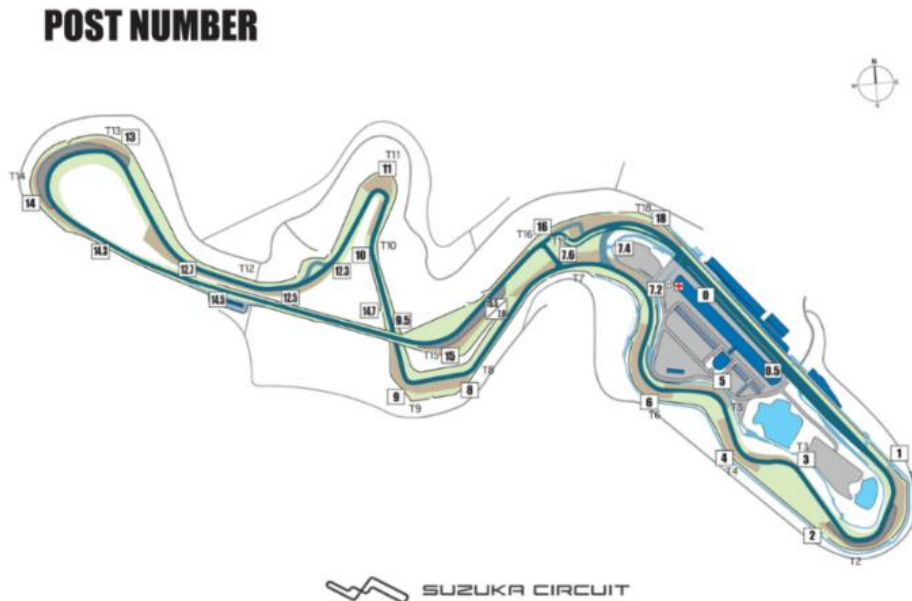


## 第22条 走行中の遵守事項

- 22-1 コーナーオーバーランまたは転倒後は、周囲の安全確認を行った後にコース復帰すること。
- 22-2 コーナーオーバーラン、転倒後の再スタートやショートカット（シケイン直進によるショートカット等）により、当該ライダーに優位性が発生、または周囲の安全確認を怠ってコース復帰した場合、以下の罰則を科す場合がある。  
【罰則内容】  
公式予選中 : 当該ラップタイムの抹消  
決勝レース中 : 審査委員会の裁定による
- 22-3 特別スポーツ走行、公式予選、および決勝レースにおけるサイティングラップ中においてスタート練習を実施することが出来る。これ以外のスタート練習は一切禁止とする。スタート練習を行う者はピット先端のパナルティストップエリア（下図の円）に縦一列に並ぶこと。通常コースインするものを優先とし、必ず後方から車両が来ていないことを目視で確認を行い、スタートすること。

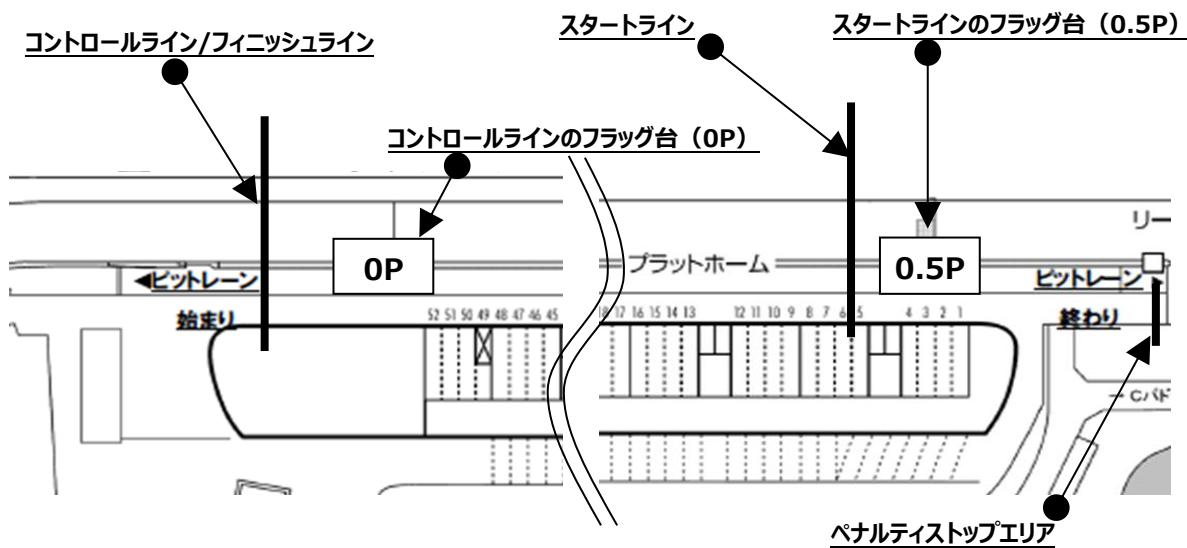


22-4 下図の通りにフラッグポストを設定する。コースイン1周目の際に必ず位置を確認すること。



22-5 フラッグと併用して各ポストに設置されているライトパネルを運用する。ただし、公式シグナルとしてはフラッグが優先される。使用されるライトパネルの表示例はブリーフィング資料を確認すること。

22-6 スタートラインとコントロールラインとフィニッシュラインについて、各ラインは下図の通りとする。



## 第23条 公式予選

23-1 公式予選の義務周回数は定めませんが、少なくとも1周はラップタイムが計測されなければならない。

23-2 予選一組の最大台数は52台（フルコース）とする。

23-3 決勝レース出場台数は44台（フルコース）とする。

22-4 混走レース選抜方法

公式車検を受け合格した各クラスの参加台数比率により、各クラスの決勝出場台数を決定する場合がある。決定された台数は公式車検終了後、公式通知にて発表される。算出された比率の端数は端数が大きいクラスの台数から切り上げを行う。端数が同数の場合は審査委員会にて正式に台数を決定する。

23-5 特別に公示された場合は、公式予選開始前に定められたコースインゲートを通り、コースインしなければならない。

23-6 ウェイティング（繰り上げ出場）の申請方法

MFJ国内競技規則 付則4 ロードレース競技規則 16-2-10に基づく。ウェイティング申請の時間は**暫定結果発表後30分以内**とする。リタイヤ届の提出期限は予選走行終了後、1時間とする。なお、複数組での予選の場合、最終組の予選走行終了後1時間とする。



23-7 予選タイムにおいて2名以上のライダーが同一のラップタイムを記録した場合は、最初にそのラップタイムを記録したライダーが優先され順位が決定される。なお、複数組で予選を行う場合は、各予選の開始から経過した時間で最初にそのラップタイムを記録したライダーが優先され順位が決定される。

## 第24条 スタート

- 24-1 スタートグリッドの最前列は3台とし、以下各列同数で配列される。ポールポジションは左側とする。
- 24-2 決勝レースのスタート方法は、クラッチスタートとする。
- 24-3 スタート合図は発光信号もしくは日章旗によって行われる。
- 24-4 スタート進行はMFJ国内競技規則 付則4 ロードレース競技規則18に準じて行われる。サイティングラップ終了後にグリッドに戻ったライダーは、オフィシャルが赤旗2本を静止提示している場所で一旦停止し、ライダーはエンジンを切らなければならない。その後ライダーまたはチーム員が押し歩くような速さで所定のグリッド位置につく。その際にライダーは降車しても乗車したまま移動しても良い。
- 24-5 スタート進行の詳細は公式通知またはライダーズブリーフィングにて通達される。ただし、天候を含む大会開催状況により省略・変更される場合がある。その場合、公式通知・ライダーズブリーフィング・場内放送等で案内される。
- 24-6 スタート前チェックは時間厳守。タイムテーブル、スタート進行表を確認し、時間内に完了すること。スタート前チェックを完了していない場合、決勝レースへの出走は認めないものとする。
- 24-7 **グリッド上においてタイヤウォーマーのためのジェネレーターの使用について、サイティングラップ終了後、グリッド上においてタイヤウォーマーのためのジェネレーターを使用できないが、余熱は使用可とする。ただしNEO STANDARDクラスは余熱の使用も不可とする。**
- 24-8 エンジン始動時に外部スターターを使用する場合、グリッド上でオイル漏れ等の整備不良があり、レース進行に支障があると判断された場合は、オフィシャルにより外部スターターの撤去が指示される場合がある。
- 24-9 スタート時の安全性を脅かすようなトラブルが発生した場合はスタートディレイドとする。その際は、赤旗振動表示と、「スタートディレイド」のボードがスタートラインのフラッグ台（0.5P）にて掲示される。**再開手順はMFJ国内競技規則 付則4 18-4-11に準ずる。**
- 24-10 スタート違反と判断された場合、タイム加算ペナルティが科される。罰則の通知は、当該ライダーとチームにボード（下図参照）にてゼッケンを通達する。ペナルティボードはコントロールラインのフラッグ台（0P）と西コース管理室14.5Pにて提示される。



※ゼッケンは例

24-11 スタートにおける反則以外でもライドスルーペナルティもしくはタイム加算ペナルティを科すことがある。

## 第25条 赤旗時について

- 25-1 決勝時に赤旗を提示する場合、MFJ国内競技規則 付則4 24-1に準ずる。**24-1-2をケースA、24-1-3をケースB、24-1-4をケースCとして運用する。**
- 25-2 赤旗後の再スタートについては、MFJ国内競技規則 付則4 25-1-8クイックリスタートが適用される。
- 25-3 再開後のレース周回数はピットモニター、放送等で発表される。
- 25-4 再開されたレースが再び赤旗になった場合、そのスケジュールを変更する場合がある。
- 25-5 赤旗提示後5分以内にマシンに乗って、またはマシンを押しピットレーンに戻ってこられないライダーは再スタートできない。また、東ショートカットを使用して戻ることは認められない。ただし、競技結果が2周以下の再スタートでは全ライダーが再スタートできる。

## 第26条 レース終了

26-1 各レースの終了はチェッカーフラッグによりトップ走者がゴールしたのち、5分（フルコース）を経過した時である。

26-2 チェッカーフラッグの提示位置はコントロールラインのフラッグ台（OP）とする。

26-3 同着と判定された場合は、レース中のベストラップタイムによって順位を決定する。

26-4 赤旗提示によるレース終了の場合の順位

MFJ国内競技規則 付則4 28-3に準ずるが、以下の2項に該当するライダーはフィニッシュラインを通過したとみなされない。即ち、周回数は考慮されるが、順位はフィニッシュラインを通過した完走者の後ろとなる。複数のライダーが存在する場合は周回数とフィニッシュラインの通過順による。

- ・赤旗が提示された時点で、レースを続行していなかったライダー
- ・赤旗提示後5分以内にマシンに乗ったまま、もしくはマシンを押してピットレーン（ショートカットは認められない）に戻ってこなかったライダー

## 第27条 順位決定

レース結果にて順位を得るためには、下記の項目をそれぞれ満たさなければならない。

27-1 優勝者がフィニッシュした後、第26条 26-1の終了時間以内にフィニッシュラインを通過しなければならない。

27-2 ピットレーンではなくコース上のフィニッシュラインで、チェッカーを受けた完走者の中から周回数の多い順に決定される。同周回数の場合はフィニッシュラインの通過順位による。

27-3 チェッカーを受けなかった完走者を周回数の多い順に決定する。同周回数の場合はフィニッシュラインの通過順位による。

## 第28条 賞典

28-1 各クラス、カテゴリーの表彰については各クラスの特別規則に基づく。

28-2 2クラス以上の混走レースの際、総合賞を設定する場合がある。設定される際は別途告知する。

28-3 賞典受け取りは当該レース決勝日中に行うこと。決勝日中の受け取りがない場合、賞典の受け取り権利を放棄したものとみなされる。なお、後日送付等の対応は行わない。

## 第29条 決勝レース出走前の短縮

天候等の理由により決勝レース短縮の場合は、MFJ国内競技規則 総則 第3章 30-5-1に準じ、当初の周回数の2/3以上に短縮される。

## 第30条 参加者の遵守事項

30-1 何らかの理由で競技に参加できなくなった時は、その理由も合わせてリタイヤ届を提出すること。

30-2 すべての参加者は競技会期間中、競技役員への指示に従うこと。

30-3 ピットレーン及びプラットホーム（サインエリア）に立ち入る場合、草履、スリッパ、サンダル、ハイヒール等の安全性が低い履物は禁止する。また、競技役員が上記履物以外に危険と判断した場合は指導する。

30-4 16歳未満はピットレーンへの入場を禁止とする。

30-5 主催者や大会後援者、大会審査委員会及び他参加者の名誉を傷つけるような言動をしてはならない。

30-6 参加代表者は自身の行動はもちろん、自チームのライダー、ピットクルーなど自身の参加に関わるすべての者に、すべての法規および規則、マナーを遵守させる責任をもたなければならない。

30-7 すべての参加者は、スポーツマンシップに則り、行動しなければならない。

30-8 大会事務局の許可なく、ピットの占有、パドックの場所取り（テープ、タイヤ、ロープ等）をしてはならない。

パドックの場所取りが発見された場合、場所取りに使用されているものは大会事務局により通知なく回収され、違反した当該チーム・ライダーに対し罰則を科す場合がある。

- 30-9 大会期間中ならびにスポーツ走行において、産業廃棄物（タイヤ、バッテリー、カウル等）の不法投棄は禁止する。違反した場合は、該当チーム・ライダーに対して罰則を科す。
- 30-10 不必要なエンジンの空吹き、急発進、ブレーキテストなどを含む暴走行為を行ってはならない。
- 30-11 これら参加者の違反に対する罰則は、最終的にライダーへ科せられる場合がある。
- 30-12 賞典受け取りは当該レース決勝日中に行うこと。決勝日中の受け取りがない場合、賞典の受け取り権利を放棄したものとみなされ、大会事務局は賞典を廃棄・処分することができる。なお、後日送付等の対応は行わない。
- 30-13 **ブルテンや各大会において発行される公式通知は大会参加前に必ず確認すること。**

### 第31条 負傷時の医務室受診義務

負傷した際は、必ずサーキット内メディカルセンターにて診断を受けなければならない。  
受診していない場合、MS共済会の適用から除外される場合がある。

### 第32条 主催者の権限

主催者は次の権限を有するものとする。

- 32-1 参加申込の受付に際してその理由を示すことなく、参加者、ライダー、ピットクルーを選択あるいは参加を拒否することができる。
- 32-2 チーム名が公序良俗に反する場合、公式プログラム・結果表への記載の拒否または変更を命じることができる。
- 32-3 競技監督が必要と認めた場合、ライダーに対し指定医師による健康診断書の提出を求め、健康上の理由により競技出場の可否を最終的に決定することができる。
- 32-4 競技番号の指定、あるいはピットの割り当て等にあたり、各参加者の優先順位を決定することができる。
- 32-5 止むを得ない理由により、公式プログラムの印刷に間に合わなかったライダーの登録または変更について許可することができる。
- 32-6 すべての参加者、ライダー、ピットクルーの肖像権およびその参加車両の音声、写真、映像など、報道、放送、放映、出版に関する権限を有し、この権限を第三者が使用する事を許可できる。
- 32-7 公序良俗に反する言動がある参加者に対しては、選手受付後であっても参加を拒否することができる。
- 32-8 **主催者は、参加代表者、ライダーおよびその参加に関わる全ての者が下記に該当する言動を行った場合、参加代表者、ライダーおよびその参加に関わる全ての者に対して参加拒否を含む罰則を科すことができる。**
- ① **暴力行為、威圧的・侮辱的言動**
    - 例) サーキット内外での暴力的、威圧的な言動
  - ② **法律に違反する行為**
    - 例) パス/駐車券の加工・偽造・不正使用、ピット内タバコ/ストーブ等火気取扱い違反、交通違反等
  - ③ **マナーに反する行為**
    - 例) パドック内駐車違反、暴走行為等
  - ④ **その他、レースの秩序やモータースポーツの社会的価値・意義を損なうと判断される行為**

### 第33条 大会役員の責任

大会役員は職務に最善を尽くすことは勿論であるが、参加者、ライダー及びピットクルーは大会役員が一切の損害補償の責任を免ぜられていることを認識していなければならない。即ち、その行為によって起きた**参加者、ライダー、ピットクルー、及び競技車両の損害に対して一切の補償責任がないことをいう。**

### 第34条 鈴鹿サーキットロードレース特別規則ブルテン

- 34-1 シーズン中に規則変更になった場合など、参加者に案内される新たな規則として「鈴鹿サーキットロードレース特別規則ブルテン（以下ブルテンとする。）」が発行される。
- 34-2 ブルテンはFUN&RUN! 2-Wheelsに関して発行される。

34-3 ブルテンは一度公示された公式通知についても発行される。

34-4 レース参加者は事前に以下のアドレスよりブルテンを確認の上、レースに参加すること。

<ブルテン掲載先>

[ブルテン掲載ページはこちらから>>>](#)



### 第35条 公式通知の掲示

公式通知・競技結果の公式掲示は参加者向け情報ページにおいて行う。

#### ■FUN&RUN!2-Wheels

[2026 FUN&RUN! 2-Wheels エントラントページはこちらから>>>](#)



### 第36条 本規則の解釈

本規則および本競技会に関する公式通知や諸規則の解釈について疑義がある場合、参加者は文書によって質疑申し立てができる。質疑に対する解答は、大会審査委員会の解釈または決定を最終的なものとして関係当事者に口頭で通告される。

### 第37条 本規則の施行

本規則は鈴鹿サーキットにおけるFUN&RUN! 2-Wheelsに適用され、各大会の参加申込開始と同時に有効となる。

## 第2章 Mix Big / Mix Small 特別規則

### 第38条 開催クラス

38-1 開催クラスは以下の通りに分けられる。

クラス	カテゴリー	4st (気筒数問わず)	2st (気筒数問わず)
Mix Big / Mix Big EXPERT	C-OPEN	401cc以上	251cc以上
	C-Big I	751cc以上	-
	C-Big II	401cc~750cc	-
Mix Small / Mix Small EXPERT	C-Small I	251cc~400cc	126cc~250cc
	C-Small II	126cc~250cc	86cc~125cc

※Mix Bigクラスにおいて、スーパースポーツ系車両（JSB1000 & ST1000などのMFJ公認車両を指す）にて出場する場合のカテゴリーは、OPENクラスとする。

38-2 Mix Big、Mix Smallの各通常クラスの上位クラスとして「EXPERT」クラスを設定する。

38-3 参加者は以下の基準タイムに沿ってエントリーすること。

ただし、MFJ国際ライセンス所持者は無条件にEXPERTクラスでの参加となる。

【EXPERTクラス対象者 基準タイム】

開催クラス	東コース1周	フルコース1周	⇒	エントリークラス
Mix Big	57秒 未満	2分27秒 未満	⇒	EXPERTクラス
	57秒 以上	2分27秒 以上	⇒	通常クラス
Mix Small	1分0秒 未満	2分37秒 未満	⇒	EXPERTクラス
	1分0秒 以上	2分37秒 以上	⇒	通常クラス

38-4 EXPERTクラスに該当するライダーは、通常クラスには参加できない。

38-5 同一大会のMix BigクラスまたはMix Smallクラスの公式予選・決勝レースの両方で、上記基準タイムより0.5秒以上速いタイムを記録した場合、次大会以降はEXPERTクラスへのエントリーとする。

### 第39条 賞典

39-1 エントリー台数に関わらず、各クラス総合1位~3位の車両を表彰対象とする。

ただし、完走しチェッカーを受けた者を対象とする。

39-2 カテゴリー賞は以下のとおり設定する。各カテゴリーの優勝者に賞典を与える。

ただし、各カテゴリーの参加者がいる場合のみ設定される。

39-3 特別賞典の設定がある場合、詳細は公式通知にて公示する。



### 第3章 NEO STANDARD 特別規則

#### 第40条 開催クラス

開催クラスは以下の通りに分けられる。

クラス	Womenクラス ※1	使用車両
NEO STANDARD Ninja250	NEO STANDARD Ninja250 Women	Kawasaki Ninja250
NEO STANDARD CBR250R	NEO STANDARD CBR250R Women	Honda CBR250R
NEO STANDARD YZF-R25	NEO STANDARD YZF-R25 Women	YAMAHA YZF-R25
NEO STANDARD G310R	NEO STANDARD G310R Women	BMW G310R

※1：Womenクラスは該当車両（1名でも女性ライダーが登録されている場合対象）が2台以上参加している場合のみ開催される。

#### 第41条 ライダー指名登録

- 41-1 ライダー指名登録とは、参加申込時に参加ライダーの氏名を入力し、大会事務局へ登録することを指す。  
(T.B.N等は不可)
- 41-2 ライダーの変更や追加をする場合は、**開催日の15日前まで**に大会事務局へ申請し、許可を得ること。
- 41-3 ライダー指名登録で、虚偽の申請をした場合はエントリー取り消し、もしくは失格とする。

#### 第42条 年間指定ゼッケンナンバー

- 42-1 ゼッケンナンバーは年間指定ゼッケンナンバーとする。シーズン途中でのゼッケンナンバーの変更は認められない。
- 42-2 第1戦時に指定されたゼッケンナンバーを当該シーズンの年間指定ゼッケンナンバーとする。
- 42-3 当該シーズンの第2戦に初めて参加する場合、第1戦で指定されていないゼッケンナンバーの中からゼッケンナンバーが指定される。第3戦時に初めて参加する場合、第1,2戦で指定されていないゼッケンナンバーの中からゼッケンナンバーが指定される。

#### 第43条 公式予選

- 43-1 登録されたライダーにより公式予選が行われる。  
2名登録の場合はタイムアタックをするライダーの氏名や順番は指定しない。
- 43-2 予選方法は各チームによって正式に登録されたライダーのタイム計測を行い、記録された最高ラップタイム順によって決勝レースのグリッドが与えられる。
- 43-3 2クラス以上が混走する場合、参加台数に基づく按分比例にて決勝レース出場台数を決定する。  
具体的なクラス別決勝出走台数については、参加受付終了後公式通知にて発表する。

【按分比例の計算例】例) 参加台数:40台 → 決勝出走台数:30台

	①参加台数	②按分比率	③按分比例台数	④小数点以下調整	⑤決勝出走台数
G310R	25	0.625	18.75	19	19
CBR250R	15	0.375	11.25	11	11
合計	40	1	30	30	30

#### 第44条 スタート

ライダーの走行順序は問わず、スタートライダー申請は不要である。

## 第45条 決勝レース中の遵守事項

45-1 走行中、ライダーは必ず腕章を右腕上腕部に着用しなければならない。

・第1登録ライダー：青色　　・第2登録ライダー：黄色

1名で参加する場合、スタートから最初のピットインまでは青色の腕章を着用し、ピットイン後は黄色の腕章を着用すること。

45-2 全チームはライダーの登録数に関わらず、必ず1回ピットインしライダー腕章を付け替えなければならない。

ただし、ライダーを2名登録しているチームは、ライダー交代をもってライダー腕章を付け替えたときのみ。ライダー交代もしくは腕章の付け替えの際は、**必ずエンジンを停止**すること。何らかの理由により、2名登録のチームが、1名のライダーで走行する事になった場合は、大会事務局へ申告すること。赤旗等の理由によりレースが中断され再開されなかった場合、ピットインしていなかったチームに対し競技結果に30秒のタイム加算を科す。

45-3 **スタートライダーのピットインは下記時点までに完了すること。**

**フルコース　：9周回が完了し10周回に入る時点まで**

**※ライダー交代のためにピットインしたピットレーン上のコントロールラインで上記規定の周回数を完了してはならない。**

**※決勝レース周回数が変更になった場合、変更後の決勝レース周回数に合わせて変更する。**

**詳細は公式通知にて通知する。**

45-4 赤旗中断のレースが再開される場合、赤旗提示時にピットレーンにいた車両についてはピットインしていたとみなし、

ライダー交代（腕章付け替え）が認められる。このとき、国際ライダー登録チームのピット滞在義務時間も満たしたとみなされる。ピットレーンとは速度制限開始のラインから終了のラインの間を指す。

45-5 腕章はレース終了後に必ず大会事務局へ返却すること。

## 第46条 レース中の車両修理

競技中の車両はいかなる場合も他から援助を受けて押し出し、走行してはならない。

ただし以下の場合を除く。

①競技役員が保安目的で車両を移動させるなどの処置をする場合。

②当該車両のライダーとピットクルーが救済処置のために運ばれてきた車両をピット前まで運ぶ場合。

③自己のピットを通り過ぎた車両を作業エリア内に押し戻す場合。

## 第47条 賞典

47-1 各クラス1位～3位までのエントラントを表彰する。

47-2 賞の制限は設けないが、チェッカーを受けた車両を対象とする。

47-3 年間エントラントポイント上位3チームには正賞および副賞が贈られる。

47-4 各クラスにWomenクラスをカテゴリ設定する。Womenクラスは、該当車両（1名でも女性ライダーが登録されている場合、対象となる）が2台以上参加している場合のみ開催される。

47-3 特別賞典の設定がある場合、詳細は公式通知にて公示する。

## 第48条 エントラントポイントシステム

48-1 シリーズポイントはライダーに与えられるものではなく、エントラントに与えられる。

エントラントは第42条で指定した年間指定ゼッケンナンバーによって区別される。

48-2 ポイント付与は、MFJ国内競技規則 付則1 MFJライセンス昇格・降格に関する規則4に基づく。

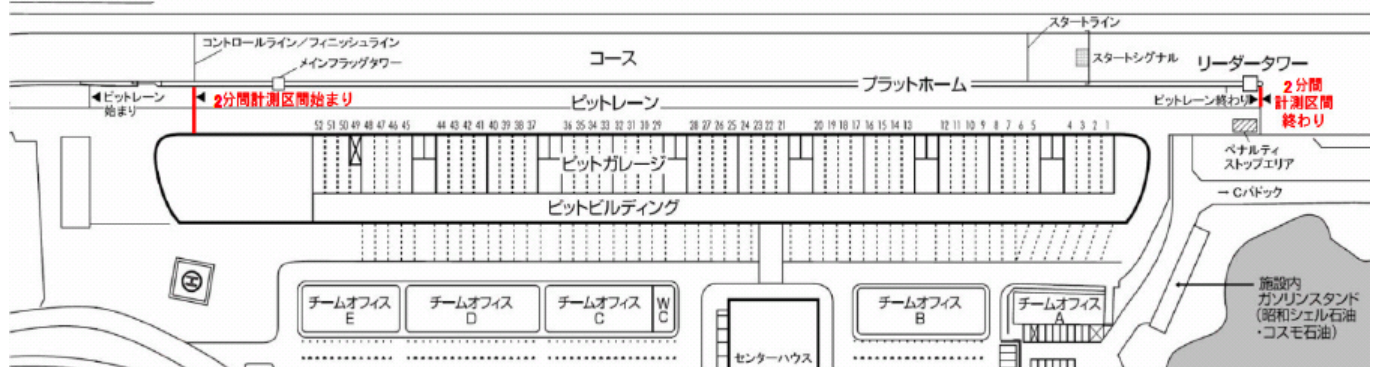
## 第49条 上位入賞エントラントのハンディキャップについて

49-1 各クラスのレースにおいて、1位のエントラントには次戦ハンディキャップを科す。

- 49-2 第2戦以降、前戦の結果に基づき、各クラス1位のエンタラントに対しハンディキャップを科す。  
 ・1位：次大会 ライドスルー（決勝レースにおいて）
- 49-3 ハンディキャップはエンタラントに対して科すものとする。ハンディキャップは下記時点までに消化すること。  
**フルコース：9周回が完了し10周回に入る時点まで**  
 ※ハンディキャップ消化のためにピットインしたピットレーン上のコントロールラインで上記規定の周回数を完了してはならない。  
 ※決勝レース周回数が変更になった場合、変更後の決勝レース周回数に合わせて変更する。  
 詳細は公式通知にて通知する。
- 49-4 レース終了時点（赤旗レース終了も含む）でハンディキャップが消化されていない場合、競技結果に対し以下のタイム加算を科す。  
 ・フルコース開催：120秒加算
- 49-5 ハンディキャップは1位を獲得した次大会のみ対象とし、欠場した場合は繰り越さない。

## 第50条 国際ライダー登録チームのハンディキャップについて

- 50-1 国際ライダーを登録する場合、必ず国内ライセンス以下のライダーを同チームのライダーとして登録しなければならない。国際ライダー1名のみ、または国際ライダー2名でのエントリーは認められない。
- 50-2 決勝レースにおいて、国内ライセンス以下のライダーを走行させなかった場合は失格とする。
- 50-3 規則に定められたライダー交代（ピットイン）を行う際、下図の区間に最低2分間以上滞在しなければならない。なお、滞在時間の管理は参加者自身で行うこと。ピットインの2分間滞在は一回を義務とする。ピットイン2分間滞在規則に違反した場合は、審査委員会より罰則を科す。



## 第4章 FUN&RUN! 2-Wheels 車両規則

### 第51条 車両基本仕様

以下に規定する車両基本仕様はロードレース競技を行う上で必要とされる基本規則であり、鈴鹿サーキットにて開催される特別規則により指定されたクラスの全ての車両に適用される。クラス別に必要とされる詳細な仕様については、各クラス別仕様が適用される。

#### ～1) カテゴリー

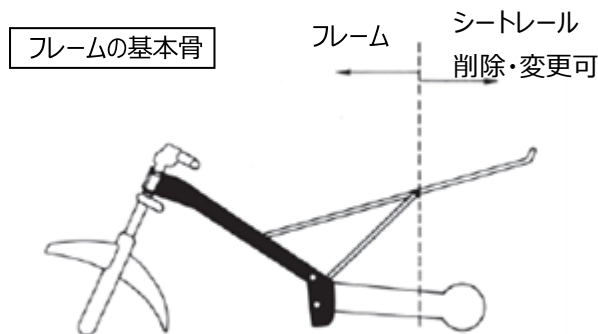
- 1-1 レーサークラス  
レース専用生産された車両
- 2-2 スポーツプロダクション  
一般市販車をベースとして各種目別仕様に準じてレース用に改造された車両

#### ～2) 排気量の算出方法

- 2-1 総排気量は、シリンダーの容積を測定するのに用いられる幾何学公式に従って計算される。即ち直径はボアによって表され、高さはピストンがその最上部から最下部まで移動するのに占めるスペースで表される。
- 2-2 公式  
総排気量 =  $(D^2 \times 3.1416 \times C \div 4) \times \text{気筒数}$   
D=ボア、C=ストローク、単位=cm、小数点以下4桁で切り捨て
- 2-3 測定の際には、ボアに1/10mmまでの許容誤差が認められる。この許容誤差を考慮しても排気量が当該クラスのリミットを越える場合、エンジンが冷めた状態で再測定が1/100mmのリミットまで行われる。
- 2-4 シリンダーのボアが真円でない場合、断面積を測定し、計算することとする。
- 2-5 全てのカテゴリーにおいて、スーパーチャージは禁止される。

#### ～3) フレームの定義

- 3-1 フレームとはエンジンが取り付けられている部分を中心にステアリング取り付け部分とリアサスペンションの取り付け部を含む構造全体をいう。



※シートサポートはボルトオンの場合はフレームとみ

- 3-2 シートを取り付けるためのサブフレームは、フレーム本体に溶接されている場合はフレームとみなし、ボルトオン（脱着可能）のものはフレームとみなさない。
- 3-3 すべてのモーターサイクルにはメインフレームに車両認識番号（シャーシナンバー）が刻印または表示されていなければならない。刻印のないフレームは、主催者が指示した新たな刻印の打ち込み、または刻印されたプレートの貼付等による識別の管理方法に従わなければならない。

#### ～4) 材質

フレーム、フロントフォーク、ハンドルバー、スイングアームスピンドル、およびホイールスピンドルにチタニウムを使用することは禁止する。ホイール・スピンドルは、アルミニウム合金、マグネシウム合金の使用も禁止する。チタニウム合金製のナットとボルトの使用は許可される。

## ～5) 保安部品

レースのために取り外さなければならない部品は以下の通りとする。

### ①ヘッド・リアライト/ウインカー/リフレクター

ただし、リアライトがリアセーフティライトの規定に合致している場合、取り付けが認められる。

### ②バックミラー

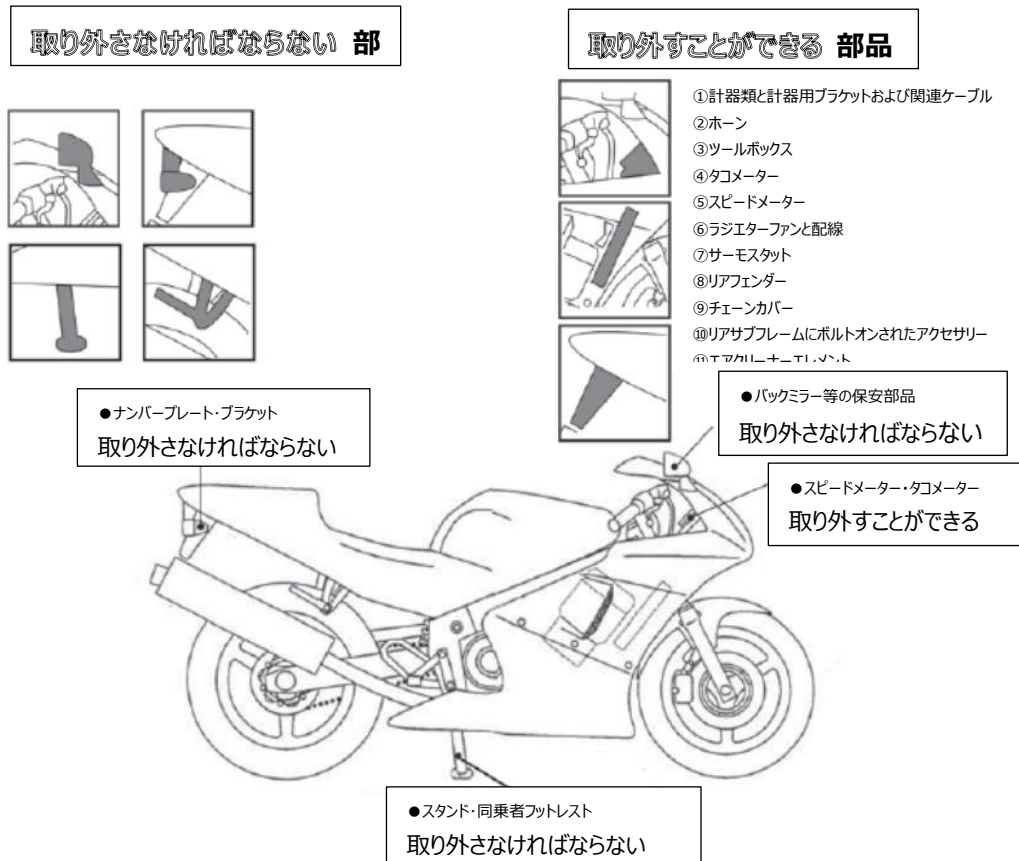
### ③ナンバープレートと、リアフェンダーと別体式の場合のナンバープレートブラケット

### ④セーフティバー/センタースタンド/サイドスタンド

### ⑤同乗者用フットレスト/クラブレール

### ⑥シートレールに取り付けられた荷掛けフック（溶接されたものの切除も可）

### ⑦その他車検時に安全上取り外しを指示された部品



## ～6) スプロケットガード

6-1 チェーンとリアスプロケットの間に身体の一部が誤って挟まれないように、リアスプロケットガードを取り付けること。

6-2 リアスプロケットガードは、スプロケットとドライブチェーンの噛合部をカバーすることとし、その材質はアルミニウム合金、頑強なプラスチックまたは樹脂とする。取り付け方式はスイングアームにボルトオンまたは溶接し、安易に脱落しないよう確実に固定しなければいけない。

6-3 形状はチェーンとスプロケットの間にライダーの手足が巻き込まれない目的にかなったもので、シャープエッジでないこと。

6-4 スイングアームの補強とリアスプロケットガードを兼ねることは認められる。

6-5 チェーンガードの板厚は最低2mmなければならない。

6-6 車両公認時のエンジンにスプロケットガードが装備されており、逆シフトにしようとする際および車体の一部が干渉する場合は、フロントスプロケットガードの干渉する部分を最小限カットすることが認められる。

ただし、本来の機能が果たせなくなるようなカットは許可されない。

6-7 車両公認時にエンジンにスプロケットガードがついていない車両については、真横から見た状態でフェアリングによりフロントスプロケットおよびフレームピボットとスプロケット間のチェーン部が全てカバーされている場合は、エンジン側のスプロケットガードの取り付けは免除される。

## ～7) エキゾーストパイプ

- 7-1 エキゾーストパイプとサイレンサーは、音量規制に関する必要条件を全て満たさなくてはならない。
- 7-2 エキゾーストパイプ先端を含む鋭利な部分は、エンドカバーのあるなしに関わらず丸みを帯びさせなければならない。エキゾーストパイプ先端を含む鋭利な部分の丸みを帯びさせるとは、エキゾーストパイプ先端の板厚2mm以上、その角部が0.5R以上とする。板厚を確保するために複数の板の溶接構造としてもよい。
- 7-3 排気ガスは後方に排出しなければならないが、埃を立てる、タイヤやブレーキを汚すなど他のライダーに迷惑をかけるような放出方法であってはならない。
- 7-4 後続ライダーに迷惑をかけないようにするため、オイルの飛散を防ぐ措置を施さなくてはならない。
- 7-5 エキゾーストパイプの後端は、リアタイヤの位置に関わらず、リアタイヤ後端の垂直線より後ろにあってはならない。

## ～8) ハンドルバー

- 8-1 ハンドルバーの最低幅は、2ストローク 85cc/4ストローク130ccまでのマシンは最低400mm、これを越えるマシンは最低450mmとする。……補足図①-1参照
- 8-2 ハンドルバーの最低幅はグリップの外側の先端から反対側のグリップの外側先端までの距離で測定される。……補足図①-1参照
- 8-3 ハンドルバーの末端が露出している場合は、固形物質を詰めるかゴムでカバーされていないといけない。
- 8-4 ハンドルバーの中心線、または中央位置から両側への回転角度は最低各15°以上あること。……補足図①-2参照
- 8-5 フェアリングがある場合ハンドルバーの位置に関わらずフロントホイールとフェアリングが接触してはならない。
- 8-6 ライダーの指が挟まれないようにするために、ハンドルを左右いっぱいにも切ってもハンドルバー（レバーを含む）と燃料タンクの間で最低30mmの間隔があるように、ストッパー（ステアリングダンパー以外のもの）を取りつけること。
- 8-7 ハンドルバー・クランプは、ハンドルバーが折れやすい部分ができないように、丸みをつけて製作してはならない。
- 8-8 軽合金ハンドルバーの溶接による補修は禁止される。
- 8-9 エンジン及びその他全ての電気部品を停止することの出来るイグニッションキルスイッチがハンドルバーのグリップを握った状態で手の届く範囲に取り付けること。

## ～9) コントロールレバー

- 9-1 すべてのハンドルバー・レバー（クラッチ、ブレーキ等）は、原則として先端がボール状（このボールの直径は最低16mm）であること。このボールを平たくすることも認められるが、どのような場合も端部は丸くなっていること（平らな部分の厚みは最低14mmとする）。この先端部分はレバーと完全に一体となっていないといけない。
- 9-2 コントロール・レバー（フットおよびハンド・レバー）は、それぞれ別個のピボットに設けられていること。
- 9-3 ブレーキレバーがフットレストの軸に設けられる場合、どのような状況においても作動できなくてはならない。例えば、フットレストが曲がった、あるいは変形したというような状況においても作動できなくてはならない。

## ～10) スロットルグリップ

スロットルグリップは、手を離れた時に自動的に閉じるものであること。

## ～11) 燃料ポンプ

電動式燃料ポンプは、転倒の際に自動的に作動するサーキット・カットアウト（回路開閉器）を介して配線されていること。

## ～12) フットレスト

- 12-1 フットレストの先端は、中空でない一体構造の最低半径8mmの球状でなければならない。
- 12-2 フットレストは折りたたみ式でもよいが、この場合は自動的に元の位置に戻る仕組みになっていないといけない。



12-3 折りたたみ式でないフットレストの先端には、アルミニウム合金、プラスチック、テフロンあるいはそれと同等の材質でできた先端（プラグ）が固定されていること。（最低半径8mm以上）

### ～13) ブレーキ

13-1 すべてのモーターサイクルは最低2つの効果的なブレーキ（各ホイールにひとつ）がなくてはならず、これは独立してホイールと同心的に作動しなくてはならない。

13-2 左右へのフロントブレーキキャリアのフロントブレーキラインの分岐部分は、ローフォークブリッジ（ロワートリプルクランプ）より上にあること。ただし、車両公認時においてローフォークブリッジより下にある場合は例外とする。

13-3 ブレーキディスクの材質は鉄（SUS含む）のみ認められる。

13-4 ブレーキパッド脱落防止のためにβピン付きのパッドピンを使用する場合、βピンにワイヤーロックをしなければならない。

13-5 ブレーキキャリア脱落防止のためのワイヤーロックを目的として、キャリアボルトへの穴あけが認められる。

13-6 メーカー出荷時と異なるパーツを使用する場合は、十分な強度のボルト等を使用すること。ただし、ブレーキディスクの取り付けボルト等は、メーカー出荷時の状態を保ち材質の変更もしてはならない。

### ～14) ボディワーク（フェアリング・ウインドスクリーン・フェンダー）

14-1 ウインドスクリーンエッジ、またその他のすべてのフェアリングの露出した部分のエッジは丸められていなければならない。

14-2 フェアリングの最大幅は600mmを超えてはならない。シートまたはその後方にあるすべての物の幅は、450mmを超えてはならない（エキゾーストパイプは例外とする。）……補足図①-2参照

14-3 フェアリングの前端はフロントタイヤの前端から垂直に引かれた線より前に出てはならない。シートカウルの後端はリアタイヤの位置にかかわらず、リアタイヤの後端から垂直に引かれた線より後ろに出てはならない。

この測定はサスペンションが伸びた状態（空車1G）で測定される。……補足図①-3参照

14-4 横から見た場合、下記が見えなければならない。ただし、透明の材質を使用することは禁止される。

①最低180°にわたるリアホイールリム

②フェンダーまたはフォークに覆われた部分を除くフロントホイールリム全体。

③ノーマルポジションに座ったライダー。上腕を除く。

14-5 モーターサイクルのいかなる部分も、リアタイヤの位置にかかわらず、リアタイヤの後端から垂直に引かれた線より後方に突出してはならない。

14-6 シートのベースとシートが一番高い地点との差は最大150mmとする。……補足図①-3参照

14-7 フェンダーは義務づけられない。装着された場合、フロントフェンダーは下記の範囲を超えてはならない。

①フロントホイールスピンドルを通る水平の線から上と前に45°に引かれた線の前。

②フロントホイールスピンドルからリアまで水平に引かれた線の下。……補足図①-3参照

14-8 ウイングを装備することは禁止される。ただしメーカー車両販売時に装着されているもの、および同じ外観のものは除く。また、エアダクトをフェアリングおよびウインドスクリーンに取り付けることは認められる。ただし、エアダクトはフェアリング、ウインドスクリーンの前端および最大幅から突出してはならない。

14-9 4ストローク車両の下部フェアリングは取り付けられていなければならない。エンジンの破損または故障時に、エンジンに使用されるエンジンオイルおよびエンジンクールド総量の最低半分をフェアリング下部（オイル受け）で保持できる構造になっていなければならない。エンジンオイルおよびエンジンクールド総量の最低半分をフェアリング下部で保持できる構造とは以下全てを満たすものを指す。……補足図①-4参照

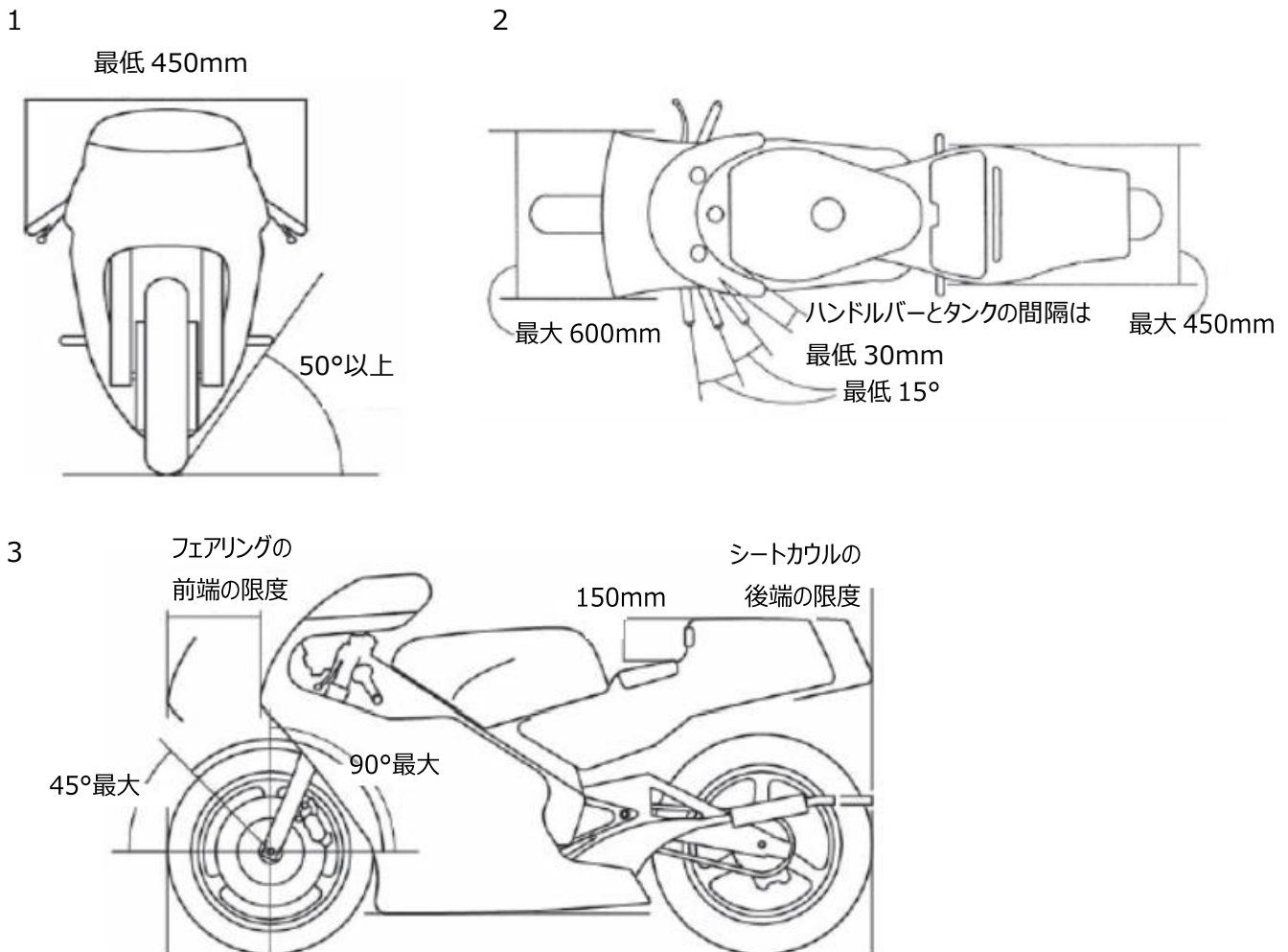
①クランクケース分割合わせ面、オイルパン合わせ面、クランクケースサイドカバー合せ面からの液体漏れを受け取るような構造であること。

②水冷の場合、ホース差し込み口から漏れるエンジンクールド（水およびレーズ用として市販されている冷却水）もアンダーカウルで受け取るような構造のこと。

14-10 フェアリング下部の内側には、オイルを吸収する難燃性の素材が貼られても良い。

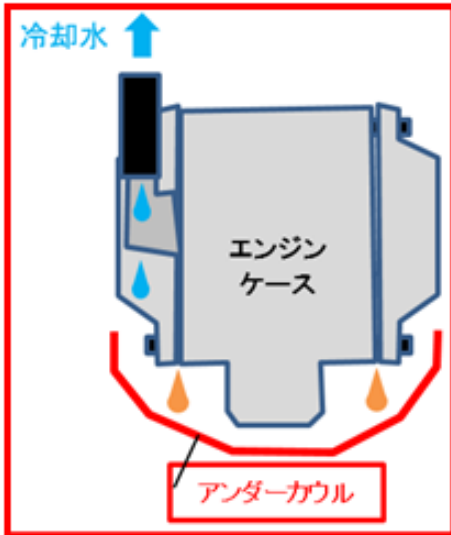
- 14-11 フェアリング下部（オイル受け）の端部は、一番低いところから最低50mmの高さでなければならない。  
……補足図①-5参照
- 14-12 車両の下部フェアリングには直径20mm(許容範囲+5mm)の穴を1または2個設けなければならない。これらの穴はドライコンディション時には閉じられ、競技監管がウェットレースを宣言した場合、開けなければならない。
- 14-13 転倒時に車両のダメージを最小限に抑えるためのフレームにプロテクティブコーンのとりつけは認められる。プロテクティブコーンは、フェアリング表面より飛び出し量を20mmまでとし、先端のRは10R以上とする。
- 14-14 すべての4ストローク車両において、転倒時に地面と接触する恐れのあるオイルを保持するすべてのエンジンケース / カバーはプロテクティブコーンの装着もしくはエンジン2次カバーのいずれかの装着によって保護されなければならない。カウルでカバーされている場合は、プロテクティブコーンもしくは2次カバーの取り付けはしなくてもよい。
- 14-15 クリアランス
- ①空車1G状態のモーターサイクルは、タイヤ以外が路面に接地しない状態で、垂直線から50°以上の角度で傾斜が可能でなくてはならない。……補足図①-1参照
- ②サスペンションがどのようなポジションにあり、リアホイールアジャストメントがどのようなポジションにあっても、タイヤの円周に沿って最低15mmのクリアランスがなくてはならない。

補足図①

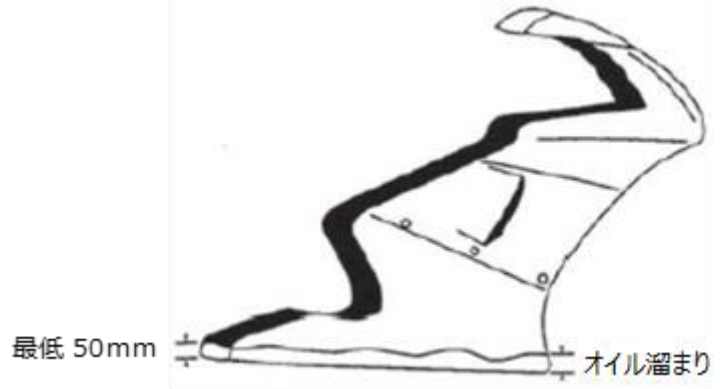




4



5



### ～15) リアセーフティライト

リアセーフティライトの装着は推奨とする。装着する場合、以下の規定に合致すること。

- ①リアにレッドライトが装備されていなければならない。このライトはスイッチでオン/オフできるようにするか、常時オンにされていなければならない。雨（ウェット宣言時は自動的に点灯が義務づけられる）または視界が悪い場合、レースディレクションの指示によりピットレーンおよびコース上で点灯されなければならない。ライト点灯の確認は車検で行われる。
- ②ライトの向きはマシンの中心線（車両の走行方向）と並行で、かつ後方から少なくともマシンの中心線に対して左右それぞれ15°の角度からはっきりと見えなければならない。
- ③リアセーフティライトは、シートカウル後端付近（タイヤ外径の上端より上方で、リアタイヤアクスル軸より後方）に取り付けられていなければならない。
- ④ライトの電源はマシンのメインスイッチと連動しているか、バッテリー（セーフティライト専用でも可）から直接接続されていても良い。セーフティライトのレンズの面積は1200mm<sup>2</sup>以上とし、使用する電球は1個以上で10～15W（白熱球）または0.6～1.8W（LED）のものを使用すること。

### ～16) ホイール、リム、およびタイヤ

- 16-1 メーカーが出荷した一体構造ホイール（キャスト、モールド、リベット）または従来の脱着式リムに対し、スポーク、バルブまたは安全ボルト以外へはいかなる改造も禁止される。ただし、タイヤがリムから外れることを防ぐために使用されるテンションスクリューは例外とする。
- 16-2 リムの最低直径は400mmとする。転倒時のダメージを最小限に抑えるため、アクスルナットの変更を認める。ただし、アクスルナットはオリジナルのネジ径・ピッチを維持すること。
- 16-3 一般市販ルートで購入できる溝付タイヤとする。タイヤトレッド主溝の深さは最低2.5mmでなければならない。
- 16-4 タイヤへの追加工（ハンドカット等）は禁止される。
- 16-5 レインタイヤは、EマークまたはDOTマークがなくてもよいが、「NOT FOR HIGHWAY USE」または「NOT FOR HIGHWAY SERVICE」と表示されていなくてはならない。

### ～17) ナンバープレート

- 17-1 モーターサイクルのフロントとシートカウルの両サイドまたは、シートカウル上部で数字の上部をライダーに向けるようにゼッケンナンバーが装着され、観客とオフィシャルが明白に認識できるようにしなければならない。さらに、モーターサイクルのいかなる部分によっても、またはライダーが自分のシートに座った身体によっても隠れてはならない。
- 17-2 ナンバープレートの数字の間に穴をあけることができる。しかしどのような状況においても数字自体に穴をあけてはならない。穴の部分も規定の色に見えなくてはならない。

- 17-3 ナンバープレートを取り付ける場合、長方形で頑丈な材質でできていなくてはならない。最低寸法は幅275mm×高さ200mmとする。また、別個のナンバープレートを装着する代わりに、ボディまたはフェアリング両サイドに同寸法のスペースをつや消しでペイントするかあるいは固定しても良い。……補足図②-1参照
- 17-4 ナンバープレートを取り付ける場合は、平面から50mm以上カーブ（突出）してはならず、カバーされたり曲げたりされてはならない。また、1枚のプレートがフロントに、垂直面から後方に向かって30°以内の角度で傾斜して固定されなければならない。他の2枚はモーターサイクルの両側に、外に向かって垂直に固定されなくてはならない。
- 17-5 すべてのナンバープレートの数字の周囲には最低25mmの余白が残され、ここにはいかなる広告も表示されてはならない。……補足図②-1参照
- 17-6 数字ははっきり読めるように、また太陽光線の反射を避けるために、地の色同様につや消しでなければならない。
- 17-7 数字の最低寸法は下記のとおりとする。……補足図②-1, 2参照

フロントナンバーおよびシートカウル上部の寸法

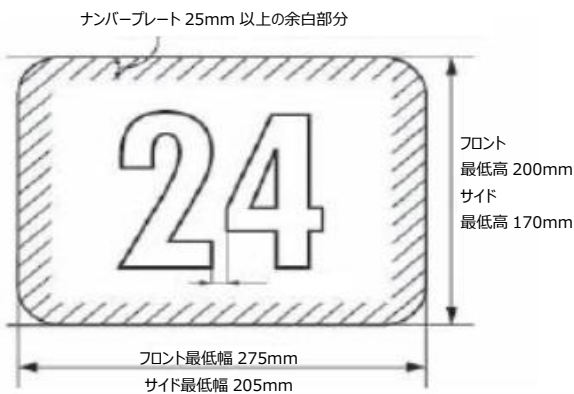
- 最低高 : 140mm
- 最低幅 : 80mm (1の場合25mm)
- 数字の最低の太さ : 25mm
- 数字間のスペース : 15mm

サイドナンバーおよびサポートナンバーの寸法

- 最低高 : 120mm
- 最低幅 : 60mm (1の場合25mm)
- 数字の最低の太さ : 25mm
- 数字間のスペース : 15mm

補足図②

1



2



- 17-8 数字の字体は、Futura Heavyを基準とするゴシック体とする。また、影付き文字などは認められない。

**Futura Heavy**  
**0 1 2 3 4 5 6 7 8 9**

- 17-9 以下の組み合わせのゼッケンは認められない。また、以下の組み合わせ以外であっても判別しづらい場合は修正を指示される場合がある。色の指定がある場合は、その指定に従うこと。

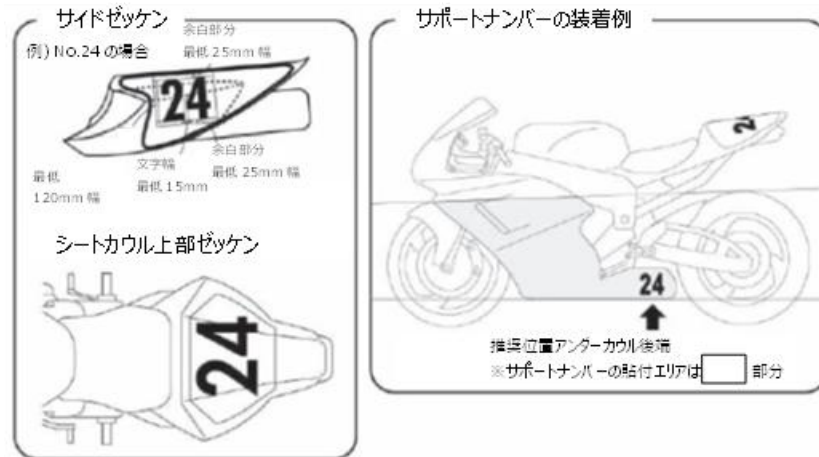
- ・赤地に黄色文字、あるいはその逆
- ・赤地に紫文字、あるいはその逆
- ・黄色地に白文字、あるいはその逆

## 17-10 サポートナンバー

アンダーカウルの左右両面にサポートナンバーを付けなければならない。(シートカウルの左右両面に装着の場合も含め、サポートナンバーの貼り付けを義務付けとする。) サポートナンバーの貼り付け位置は、アンダーカウル内で、前後のタイヤの上端を結ぶ線の下部内とし、アンダーカウル後端部を推奨位置とする。

サポートナンバーの最低寸法は、～17) ナンバープレート17-7の最低寸法に従い、数字が確実に認識できるような余白を設けなければならない。ナンバーの地色は、自由とし、文字の色は黒か白文字とする。いかなる場合においても、文字は判別しやすいようにしなければならない。

### 【サイドゼッケンとサポートナンバーの装着例】



17-11 ナンバーおよびサポートナンバーの地色は単色でなければならない。

17-12 正規のナンバーと混同する恐れのあるその他のナンバープレート、またはマーキングは競技会前にすべて取り外されなくてはならない。

17-13 ナンバーおよびナンバープレートの明瞭度に関して論議が持ち上がった場合、車検長の判断が最終的なものとする。

17-14 この規定に適合していないゼッケンナンバーおよびプレートを装着しているモーターサイクルは、車検長によりレース参加の許可を得ることができない。

## ～18) フューエルタンク、オイルタンク、リザーバータンク

18-1 フューエルタンクの最大容量は、一般市販車ベース車両は24リットルとする。

18-2 燃料は、マシンにしっかりと固定された1つのタンク内に入れるものとする。

18-3 シートタンクおよび補助タンクは禁止される。給油の為に容易に脱着できる取り替えタンクの使用は禁止される。

18-4 タンクの容量を減少させる一時的充填物の使用は禁止される。

18-5 GPクラスと一般市販車をベースとしたクラスの加工されたタンクには、防爆材の充填が義務づけられる。

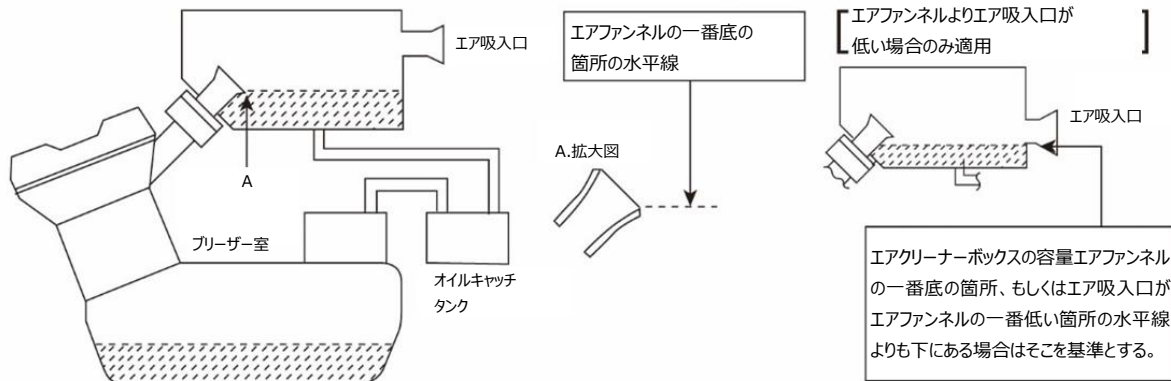
18-6 燃料タンクの材質は、金属製のものとする。カーボンファイバー、アラミド・ファイバー、またはファイバーグラスの材質の使用は許可されない。

18-7 オイルキャッチタンクとブリーザーシステム

- ①すべての車両はクローズドブリーザーシステムを採用しなければならない。オイルブリーザーラインはエアクリーナーボックスまたはエアクリーナーボックスおよびオイルキャッチタンクに連結され、これに排出される構造となっていること。
- ②エアクリーナーボックスで1000ccのオイル受け容量を確保できない場合、適切な材質でできたオイルキャッチタンクを取り付けることとし、合計で1000cc以上を確保していなければならない。  
エアクリーナーボックス単体で1000cc以上確保できる場合、オイルキャッチタンクの装着は免除される。
- ③オイルブリーザータンクとして認められるエアクリーナーボックスの容量は、エアファンネルもしくは吸入口の一番低い所の水平線より下の容量とする。キャッチタンクの容量は、オイルキャッチタンクが最低500cc、オイルキャッチタンクとエアクリーナーボックスの合計で1000ccとする。

- ④エアクリーナーボックスの下部に排出穴があいている場合、オイルが外部に排出されないように塞がれていなければならない。
- ⑤エアクリーナーボックスおよびオイルキャッチタンクは、競技前に空にしなければならない。
- ⑥ブリーザーシステムのパイプ類の締め付けは金属類バンドを使用すること。
- ⑦ブリーザーシステムのパイプ類は耐油性であること。

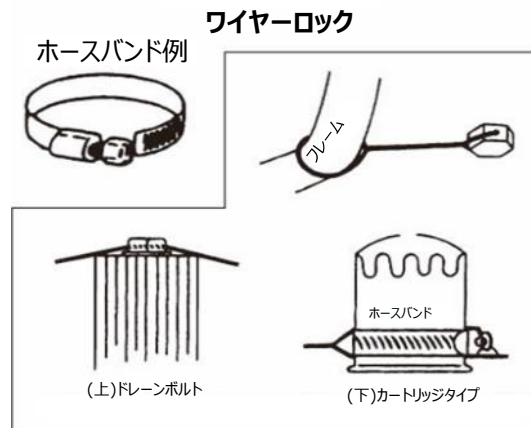
#### 4 ストロークエンジンのブリーザーシステム



#### 18-8 オイルドレンボルトおよび供給パイプ

すべてのドレンプラグはワイヤーロックされなければならない。外部のオイルフィルター・スクリューおよびボルトでオイルキャビティに進入するものは、安全にワイヤーロックしなければならない。エンジンラッチおよびACGカバーにあるメンテナンス用キャップについては、ワイヤーロックするか粘着テープによる脱落防止が推奨される。

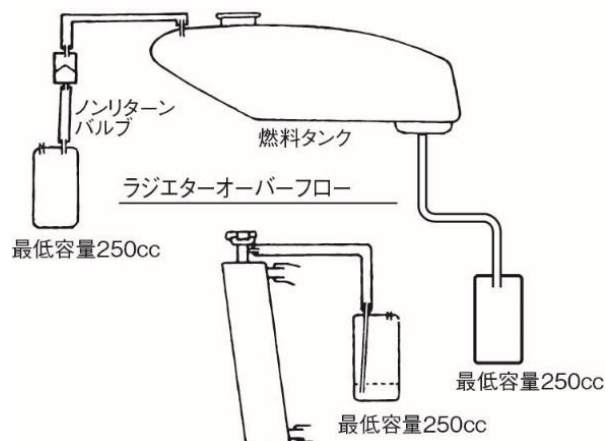
例) ドレンボルト、オイルフィルターキャップ、レベルゲージ、オイルフィルター、水冷オイルクーラーボルト等ワイヤーロックするための穴あけ加工は認められる。



#### 18-9 燃料タンクブリーザーパイプ

ノンリターンバルブを燃料タンクブリーザーパイプに取り付けなくてはならない。これは、適切な材質でできた最低容量250ccのキャッチタンクに放出されるようになっていなくてはならない。

燃料タンクブリーザー



18-10 燃料タンクフィルターキャップおよびオイルフィルターキャップは、閉じた状態で漏れないようになっていなくてはならない。さらにこれらはいかなる場合においても誤って開くことのないように完全にロックされていなくてはならない。

～19) 燃料、オイル、冷却水

- 19-1 FUN&RUN! 2-Wheels 特別規則書 第1章 競技規則 第17条 燃料規定に準じ、鈴鹿サーキット施設内で供給されるものを使用しなければならない。
- 19-2 水冷エンジンの冷却水は、水（レース用として一般市販されている冷却水を含む）に限られる。不凍液の成分が含まれる冷却水は使用することができない。

～20) 音量規制

- 20-1 計測のためのマイクロフォンの位置は排気管後端から500mmで、かつ中心線から後方45°で排気管と同じ高さとする。ただし、高さが200mm以下である場合は45°上方の点で行う。
- 20-2 測定の際、ギアボックスにニュートラルがないマシンはスタンドに載せた状態で測定を受けなくてはならない。
- 20-3 規制に適合しているサイレンサーには車検にてペイントマークが付けられ、車検後にサイレンサーを変更することが禁止される。ただし、同様に車検に合格しペイントマークを受けたスペアサイレンサーについては交換が認められる。指定車検時間に同時に音量測定ができるスペアサイレンサーは2セットまでとする。指定車検時間以外に音量測定ができる場合、音量測定ができるスペアサイレンサーの数は規定しない。
- 20-4 ギアはニュートラルにしてエンジンを回転させ、所定の回転数域に達するまでエンジンの回転を増していかななくてはならない。測定は所定の回転数に達した時に行うものとする。
- 20-5 回転数は、エンジンのストロークに相応するピストンの平均速度に基づく次の式にて求められる。  
音量規制値は、4ストロークはピストンスピード11m/secで2ストロークは13m/secで計測される。  
所定のエンジン回転数(rpm) = 30,000 × ピストンスピード(m/s) ÷ ピストンストローク(mm)
- 20-6 音量測定の固定回転数と音量値  
エンジン型式および排気量ごとに、エンジンストロークはほぼ同等と見なされるので、測定は下記固定回転数にて実施する。音量規定値は、105dB/A以下とする。レース終了後は3dB/Aの許容誤差が認められる。

■ スポーツプロダクション、プロダクションをベースとしたエンジン

	単気筒	2気筒	3気筒	4気筒
250cc (4ストローク)	5,500rpm	7,500rpm		8,000rpm
400cc (4ストローク)	5,000rpm	6,500rpm	7,000rpm	8,000rpm
600cc (4ストローク)	5,000rpm	5,500rpm	6,500rpm	7,000rpm
750cc (4ストローク)	5,000rpm	5,500rpm	6,000rpm	7,000rpm
750cc以上 (4ストローク)	4,500rpm	5,000rpm	5,000rpm	5,500rpm
150cc (2ストローク)	7,000rpm			
250cc (2ストローク)		7,000rpm		7,000rpm
500cc (2ストローク)		5,500rpm	7,000rpm	7,000rpm

■ その他レース用エンジン、GPフォーミュラ

	単気筒	2気筒	3気筒	4気筒
J-GP3 250 (4ストローク)	6,000rpm			
J-GP3 125 (2ストローク)	7,000rpm			

- 20-7 サイレンサーが1本を超える車両の音量測定は、それぞれのサイレンサーの規定位置で測定される。
- 20-8 音量測定は、走行時と同じモードで測定される。スイッチ等のモード切替が可能な車両は、すべてのモードで測定を行う場合がある。音量はすべてのモードで音量規定値に合致していなければならない。

- 20-9 規制値をオーバーしているマシンは、レース前車検において再度測定を受けることができる。
- 20-10 バンケルエンジンの場合の測定回転数は、6,000rpmとする。
- 20-11 現行の音量規制値  
2ストロークエンジンはピストンスピード13m/secで測定し105dB/A までとする。4ストロークエンジンは11m/secで測定し105dB/A までとする。レース終了後は3dB/Aの許容誤差が認められる。
- 20-12 音量測定場所周辺の音量は、測定されるモーターサイクルから半径5m以内において90dB/A以下とする。
- 20-13 音量測定は気温20℃を基準とする。気温10℃以下の場合許容誤差 + 1dB/Aが認められる。
- 20-14 気温0℃以下の場合許容誤差 + 2dB/Aが認められる。
- 20-15 測定値の小数点以下は切り捨てる。(105.9dB/A = 105dB/A)
- 20-16 音量測定方法で、ここに記載されていない項目はFIM規則による。

### ～21) テレメトリー

- 21-1 動いているモーターサイクルへ情報を伝える、または動いているモーターサイクルから情報を得ることは禁止される。
- 21-1 競技車両には、公式シグナリングデバイスの搭載が必要とされる可能性もある。
- 21-3 自動ラップ計時デバイスを追加することはできる。  
自動ラップ計時デバイスは、公式計時方式、および装備を妨げてはならない。  
※自動ラップ計時デバイスは“テレメトリー”とはみなされない。

### ～22) 最低重量

各種目別技術仕様において、最低重量が設定され、バラストに関する明記が無い場合、その重量規定を満たすためにバラストを装着することは認められない。



## 第52条 FUN&RUN! 2-Wheels開催クラス 車両基本仕様

Mix Big / Mix Big EXPERT、およびMix Small / Mix Small EXPERTクラスに適用される。

### ～1) 出場車両

各クラスの規定に準ずる。

### ～2) 仕様

車両は第4章 FUN&RUN! 2-Wheels 車両規則 第51条 車両基本仕様に合致していること。ただし、以下項目に関しては下記規定の範囲内での改造を認める。また、以下項目が市販時の状態で下記規定に合致していない場合、市販時の形状を維持していることを条件に認められる。

#### ①改造範囲

- (1) エンジン : ボアアップは可能とするが最大排気量はFUN&RUN Mix Big 2,000ccとする (Mix Small / Mix Small EXPERTは400ccまで)。シリンダー、シリンダーヘッド、クランクケース及びギアボックスシェルは切削による改造以外は認められない。
- (2) ミッション : 変更可能。最大6速まで。
- (3) マフラー : 変更可能。素材は制限しない。音量は105db/A以内とする。
- (4) ホイール : 変更可能だが最低直径16インチとする。カーボンホイールの使用は認めない。
- (5) ブレーキ : 変更可能。ただしカーボン素材は禁止される。

#### ②禁止事項

フロントフォーク、ハンドルバー、スイングアームスピンドル及びホイール・スピンドル構造にチタニウムを使用することは禁止される。ホイール・スピンドルに関しては軽合金も使用してはならない。

ただし、フロントフォークインナーチューブへのチタンコーティング加工は認められる。

※上記で規定されている事項以外の改造変更は基本的に制限されないが、大会事務局が必要と判断した場合、規定の変更・追加・削除等を行う場合がある。

### ～3) クローズドブリーザーシステム

クローズドブリーザーシステムを推奨する。エンジンブリーザー・ギアボックスブリーザーからのオイルを受けるキャッチタンクはエアクリーナーボックスが兼ねるものも可とする。

### ～4) 重量

最低重量は制限しない。

### ～5) タイヤ

スリックタイヤ (レーシングレイン含む) の使用が許可される。

### ～6) ナンバープレート

第51条 車両基本仕様～17) に準拠すること。ゼッケンカラーは蛍光色以外の対称色であれば自由とする。

## 第53条 Mix Big / Mix Big EXPERTクラス

### ～1) 出場車両

2つのホイールとエンジンを有する車両であること。

①競技専用車および一般生産型市販車（2st：251cc以上 / 4st：401cc以上）で、ホイールサイズが16インチ以上の車両。

スーパースポーツ系車両（YZF-R1、CBR1000RR、Panigale R等）JSB1000・ST1000出場車両。

②4ストロークエンジン（気筒数、空冷・水冷は問わない）を搭載した751cc以上の車両。

③4ストロークエンジン（気筒数、空冷・水冷は問わない）を搭載した401cc以上、750cc以下の車両。

カテゴリー	4st.（気筒数問わず）	2st.（気筒数問わず）
C-OPEN	①401cc 以上（スーパースポーツ系）	①251cc 以上
C-Big I	②751cc 以上	
C-Big II	③401～750cc	

### ～2) 買取規定（C-Big I・II）

第5章 買取規定に準ずる。また、この買取規定には拒否権を行使することが出来る。

ただし、拒否権を行使した場合は、次回出場の際、順位認定及び賞典授与の対象外となる。

## 第54条 Mix Small / Mix Small EXPERTクラス

### ～1) 出場車両

①4ストロークエンジン（気筒数、空冷・水冷は問わない）を搭載した251cc以上400cc以下の車両。

②2ストロークエンジン（気筒数を問わない）を搭載した126cc以上250cc以下の車両。

③4ストロークエンジン（気筒数、空冷・水冷問わない）を搭載した126cc以上250cc以下の車両。

④2ストロークエンジン（気筒数を問わない）を搭載した86cc以上125cc以下の車両。

カテゴリー	4st.（気筒数問わず）	2st.（気筒数問わず）
C-Small I	① <u>251～400cc</u>	②126～250cc
C-Small II	③126～250cc	④86～125cc

### ～2) 買取規定

第5章 買取規定に準ずる。また、この買取規定には拒否権を行使することが出来る。

ただし、拒否権を行使した場合は、次回出場の際、順位認定及び賞典授与の対象外となる。



## 第55条 NEO STANDARDクラス車両規定

以下の規定以外は、第4章 FUN&RUN! 2-Wheels 車両規則 第51条 車両基本仕様に準じる。本規則に明記されていない、または許可されていないものについては一切改造、変更は許可されない。ただし、公認された車両が本規則の仕様に合致しない場合は、公認車両の仕様が優先される。

### ～1) 出場車両

一般生産型モーターサイクルで、MFJが公認した車両でなければならない。出場車両は下記とする。

- Honda CBR250R 型式：MC41
- YAMAHA YZF-R25 型式：RG10J・RG43J
- Kawasaki Ninja250 型式：EX250P・BX250A・EX250Y
- BMW G310R 型式：0G01・0G41

※出場車両の追加は、ブルテンで公示する。

※補足

2025年12月19日時点で、CBR250RのMC41型が2026 MFJ公認車両から外れております。確定版にて規則を変更する可能性があります。

### ～2) 排気量区分

G310Rクラス以外…… 250cc

G310Rクラス…… 313cc

### ～3) 最低重量

最低重量は制限しない。

### ～4) ナンバー

ナンバーは第51条 車両基本仕様～17) に準拠すること。に準拠すること。ナンバーの文字の色は白か黒とする。

### ～5) 仕様

以下に明記されていないすべての事項については、MFJが公認した状態の仕様でなければならない。同一車種において国内販売車両と輸出専用車両が異なる場合でも国内販売車両を輸出専用車両の仕様にすることは認められない。また国内販売車両に輸出専用車両の部品を取り付けることも認められない。

#### (1)レースのために変更、改造、チューニングが許可される部分

##### ①フレーム

1. リアサブフレームにボルトオンされたアクセサリーの取り外しは許可される。
2. ステアリングダンパーおよびフェアリング、シートカウル取り付け目的のためのステーおよびブラケットの追加と穴あけは認められる。
3. 全てのフェアリングステーは、部分的に変更、交換してもよい。
4. サイドスタンド／メインスタンドのブラケットのカットは許可される。

##### ②スタンドブラケット

1. フロントホイールスタンドを取り付けるためのブラケットは、フレーム、エンジンブロックにボルト止めされなければならない。
2. リアホイールスタンドのブラケットは、リアフォーク（スイングアーム）に取り付けるための加工またはボルト止めが認められる。ただし、必要以上に長く鋭角なものは安全上使用が認められない場合があるため注意すること。
3. ブラケットを取り付けるためのフェアリングのカットは認められる。ただし、ブラケットとフェアリングのクリアランスは5mm以上なければならない。

##### ③フロントフォーク

1. フロントフォークのアウトチューブ、インナーチューブは公認車両時の状態に維持されなくてはならない。アウトチューブの表面塗装の変更は認められる。
2. フロントフォークの内部パーツはバルブ形式を変更しない範囲で改造または変更が認められる。

3. フォークキャップは、外部から調節できるように改造、または交換することができる。
4. 上部と下部のフォーククランプ（三叉、フォークブリッジ）は公認車両時の状態に維持されなくてはならない。
5. ステアリングダンパーを追加する、またはアフターマーケットダンパーに変更することができる。
6. ステアリングダンパーはステアリングロック・リミテイングデバイスとしての役割を果たしてはならない。
7. 車高調整を目的としたフロントフォークの上下の取り付け位置の調整が認められる。
8. サスペンションフルードの変更が認められる。
9. ダストシールの改造、変更、取り外しを行なうことができる。

#### ④リアフォーク（リアスイングアーム）

1. リアサスペンション・ユニットは変更、または改造することができる。フレームとリアフォークのアタッチメントは車両公認時の状態に維持されなくてはならない。ただし、シム追加による車高調整は認められる。

〈推奨事項〉

公認時のリアサスペンションを使用する場合の車高調整は以下の調整範囲で守ること。車両は一般公道用車両がベースであり、車種ごとに構造上/安全上の観点から下記範囲内で調整を行うこと。

メーカー	車種	車高調整方法
HONDA	CBR250R	シム追加による手法で5mm以内
KAWASAKI	Ninja250	調整機構なし
YAMAHA	YZF-R25	調整機構なし

※各エントラントがメーカーオプション以外の調整用シムを製作する場合、その材質・寸法等の仕様について各メーカーの指示に従うこと。

2. リアサスペンションのスプリングおよびカラーは変更できる。リアサスペンションリンケージは、公認車両時の状態に維持されなくてはならない。
3. リアスプロケットガードの取り付け、および取り付け目的の加工が認められる。
4. リアサスペンションの残ストローク量確認を可能にするためのリアショックカバーの取り外しが認められる。
5. サスペンションフルードの変更。

#### ⑤エキゾーストパイプ/システム

1. 音量測定の固定回転数と音量値測定は下記固定回転数にて実施する。音量規制値は**105db/A**までとする。レース終了後は**3db/A**の許容誤差が認められる。

単気筒 200cc～250cc	6,000rpm
BMW310R	5,500rpm
2気筒	7,500rpm

2. 音量規制値以内であれば、エキゾーストパイプおよびサイレンサーの交換・改造が認められる。  
チタン、カーボン素材のエキゾーストパイプ、サイレンサーの使用は認められる。  
サイレンサーの数、および配置は公認車両から変更が認められる。  
例) 4into2から4into1、左右 1 本出しから片側 2 本出しなどの変更は許可される。
3. サイレンサーを変更する場合、ステーの交換および取り付け位置の変更も認められる。  
チタン、カーボンのステーの使用も認められる。
4. エキゾーストパイプを交換した場合、遮熱板の追加は許可される。

#### ⑥ブレーキ

1. 前後ブレーキパッドとホースの変更。
2. ブレーキホース変更に伴うバンジョウボルトの変更。
3. ブレーキフルードの変更。
4. フロントとリアのブレーキディスクは変更しても良いが、車両公認時に装着されているキャリパー及びマウンティングに合うものでなければならない。ただし、外径とベンチレーションシステムは

本来マニファクチャラーが公認マシン用に製作した状態に維持されなくてはならない。  
 インターナルベンチレイテッド（内側でベンチレーションを行う）ディスクは許可されない。

5. 交換されるブレーキディスクの材質は、鉄（SUS含む）のみ認められる。
6. フロントとリアブレーキキャリア（マウント、キャリア、ハンガー）は車両公認時のものでなければならない。公認車両にABS仕様が設定される場合、マウントを変更しない範囲でノーマル仕様との互換性が認められる。
7. ブレーキパッドスプリングの取り外しおよび加工は認められない。ブレーキパッド脱落防止のためにβピン付きのパッドピンを使用する場合、βピンにワイヤーロックをしなければならない。βピンの交換は許可される。
8. ブレーキキャリア脱落防止のためのワイヤーロックを目的として、キャリアボルトへの穴あけが認められる。
9. フロントとリアのブレーキリザーバータンクステー取り付け位置の変更・追加を認める。
10. 車両には、他の車両との接触等の際にブレーキレバーが作動しないようにブレーキレバープロテクションを装備しなければならない。ただし、スロットルグリップの作動に支障がないように注意すること。

### ⑦タイヤ/ホイール

1. スピードメーター駆動部の取り外しとスペーサーの変更
2. 使用できるタイヤは、ドライ・ウェット等のコンディションに関わらず以下の指定タイヤのみ使用が認められる。レーシングレインタイヤの使用は認められない。

メーカー名	タイヤ名	フロントタイヤ	リアタイヤ
BRIDESTONE	BATLLAX BT-39	BT-39 Front	BT-39 Rear
DUNLOP	SPORTMAX Q-LITE	Q-LITE F	Q-LITE

※速度域規格H以上のタイヤのみ使用が許可される。

3. タイヤの追加工（再グルーピング等）は禁止される。
4. 摩耗限度を超えたタイヤは使用できない。（残溝はインジケーターによる）
5. 使用できるタイヤサイズは下記表に示される各ホイールに適合したサイズに限定される。

フロント用タイヤをリアに、リア用タイヤをフロントに使用することは許可されない。

ホイールサイズ	適合タイヤ (M/C)				
17×2.50-F	100/*-17	110/*-17	120/*-17		
17×2.75-F	100/*-17	110/*-17	120/*-17		
17×3.00-F	110/*-17	120/*-17			
17×3.50-R	110/*-17	120/*-17	130/*-17	140/*-17	150/*-17
17×4.00-R	130/*-17	140/*-17	150/*-17		

※ホイールサイズのFはフロント用、Rはリア用を示す

6. ホイールは車両公認時に装着されているホイールとする。ただし、表面塗装については変更を認める。
7. レーシングレインタイヤの使用は認められない。
8. ピットレーン上ならびにグリッド上でのタイヤウォーマー使用は余熱での使用も含め認められない。

### ⑧ハンドルバー/レバー類

1. ハンドルバーの交換および取り付け位置の変更（パイプからセパレートへの変更も認められる）
2. セパレートハンドルはブラケットとバーが一体式でも別体式でもよい。ただし、別体式でバーの取り付けが差し込み式でボルトの締め付けで固定される構造のものを使用する場合、ボルトが緩んでもバーが抜けない様にしなければならない。
3. ブレーキレバー/クラッチレバー（ホルダーを含む）およびブレーキケーブル/クラッチケーブル/スロットルケーブルの変更は認められる。
4. ブレーキレバーに関しては、調整機構つきのもも認められるが、リモート式への変更は許可されない。
5. ハイスロットルのためのスロットルホルダーの変更が認められる。スロットルハウジングとスイッチ一体式のもの

別体式のホルダーへの変更も認められる。

#### ⑨ボディワーク（フェアリング、ウィンドスクリーン、エアダクト）

1. カーボン、ケブラー材の使用は認められない。
2. アフターマーケットのものに変更することができる。外観の変更も認められる。公認車両にカウルが装備されていない場合、ナンバープレートを兼ねたアッパーカウルと、規定のオイル量を保持できるアンダーカウル及びそれらを取り付ける為のステーの追加が認められる。アッパーとアンダーが別体式のカウルを追加する場合、取り付けはアッパーカウルとアンダーカウルは個々に独立して保持される構造でなければならない。アッパーとアンダーがファスナーにて連結されるフルカウルタイプを追加する場合、アッパーカウルが車体に固定され、アンダーカウルも少なくとも1ヶ所は車体に固定されなければならない。
3. フェアリングを交換した場合、フェアリングの吸気口のメッシュフィンは付いてなくても良い。
4. フェアリングとエアボックス間を通るオリジナルのエアダクトは、改造または交換が許可される。
5. 取り付けブラケットの改造・変更は認められる。
6. フロントフェンダーはアフターマーケットのものに変更することができる。
7. リアフェンダーの形状変更、追加・削除することができる。

#### ⑩シート/シートカウル

1. カーボン/ケブラー材の使用は認められない。
2. オプションのシングルシートまたはアフターマーケットのものに変更できる。外観の変更も認められる。

#### ⑪シリンダー/シリンダーヘッド

シリンダーおよびシリンダーヘッドは、公認車両の状態に対して切削、追加、研磨をしてはならない。ボルトオンの排気ガス対策用センサー類はシーリングプラグ（ボルト）への変更が許可される。材質がチタンのは禁止される。カーボン除去のみ認められ、シリンダーヘッドの研磨は認められない。

#### ⑫2次カバー

転倒時に地面に接触する恐れのあるフェアリングに覆われていないオイルを保持する全てのエンジンケースは2次カバー、もしくはプロテクティブコーンいずれかの装着を推奨する。ただし、エンジンに取り付けるタイプのプロテクティブコーン、エンジン・フレームの補強を兼ねる取り付けは許可されない。

#### ⑬ラジエター/水温計

1. ラジエターの交換・サブラジエターの追加が認められる。
2. ラジエターブラケット（ステー）の変更は認められるが、材質は公認時と同じか鉄またはアルミニウムとする。
3. ラジエターに導風板を取り付けることは認められる。（カウル内部形状の変更は可）
4. ラジエターとエキゾーストマニホールドの間に遮蔽板を取り付けることは認められる。
5. 冷却のためのフェアリングへのドリルによる穴あけは認められる。（直径10mm以下に限る）
6. サーモスタットの交換・取り外しとスパーサーへの変更は認められる。
7. 水温計（センサー含む）の追加および変更は認められる。

#### ⑭排気ガス対策部品

エンジン内部以外の排気ガス対策装置の取り外し（エンジン外部に装備されたパイプ・チューブ類を取り外し、回路を閉塞すること）

#### ⑮クラッチ

クラッチスプリングの変更

#### ⑯キャブレター

1. ジェット類、およびニードル類のみ変更が許可される。
2. キャブレターの温水配管の取り外し

#### ⑰フュエルインジェクション

1. スロットルボディは、公認モデルの標準ユニットでなければならない。

2. インジェクターは、公認モデルの標準ユニットでなければならない。年式違いのインジェクターの使用は認める。
3. エアファンネルの交換は認められないが、公認車両に装備されたクローズドブリーザーシステムを維持した範囲でエアファンネルの改造が認められる。
4. バタフライの交換・改造は禁止される。バタフライが複数配置されるスロットルボディにおいては、スロットルグリップと連動しないバタフライについては、機械的に固定することが認められる。
5. フュエルインジェクションマネージメントコンピューターアセンブリーおよびフラッシュRAMは変更してもよい。
6. エレクトリック、またはメカニカルエンリッチングデバイスは、作動しないようにすることができる。また、そのためにデバイス本体を取り外すこと、およびそのための変更は許可される。
7. メカニカルエンリッチングデバイスの温水配管の取り外しも認められる。

#### ⑱燃料供給

1. フュエルラインの変更
2. フュエルベントラインの変更
3. フュエルフィルターの追加・変更

#### ⑲ワイヤーハーネス

ワイヤーハーネス（スイッチを含む）の改造、変更

#### ⑳スプロケット/チェーン

フロントスプロケット、リヤホイールスプロケット、チェーンのピッチならびにサイズは変更できるが、チェーンのサイズは市販時のサイズ以上とする。

#### ㉑エンジンレブリミッター/スピードリミッター

エンジンレブリミッター/スピードリミッター（イグナイター含む）の変更

#### ㉒点火時期/スパークプラグ

1. スパークプラグ、プラグキャップの変更
2. ハイテンションコードの変更
3. 点火時期の調整

#### ㉓ボルト、ナット類

1. ボルト、ナット類の変更。ただし同じ材質でなければならない。
2. フェアリング（シートカウル含む）、ウインドスクリーンの取り付けボルト・ナット類は別の素材のものに変更できる。
3. ボルト、ナット類はセーフティワイヤーを付けるために穴を開けてもよい。しかし、軽量化する改造は認められない。
4. フェアリングのボルト、ナット類はクイックタイプに変更できる。

#### ㉔オイルプレッシャースイッチ

オイルプレッシャースイッチはワイヤーロックができるシーリングプラグに変更することができる。

#### ㉕バッテリー

バッテリーのサイズとタイプは変更することができる。

## ②⑥エアクリナー

1. エアフィルターエレメントは変更、あるいは取り外すことができる。ラムダクトのないエアクリナーにおいては、エアクリナー本体（カバーを含む）を改造または変更しない範囲で吸気ダクトの改造および変更、取り外しが許可される。ラムダクトのない車両へのラム圧の追加は許可されない。

※BMW G310Rについては、下図太枠部分をエアクリナー本体とみなし、改造・変更は許可されない。



2. 製造上の不具合や不可抗力などによっても、明らかに変形・切削・加工・改造された形跡が見られるものに関しては使用できない。

## ②⑦ポジション調整

燃料タンクまたはタンクカバーにライディングポジション調整のための最小限度の部品（パッド/樹脂類など）を追加することが認められる。その取り付け方法は、安易に脱落しないように確実に固定しなければならない。部品にはカーボンまたはケブラー材の使用は認められない。

## ②⑧トランスミッション/ギアボックス

1. トランスミッション単体及びアッセンブリーは、同一メーカーの一般生産型車両で使用実績があり、公認車両のエンジンに追加工なしで取り付けられ、互換性のあるものは変更、交換が認められる。
2. ミッション段数の変更も認められるが最大6段までとする。

## ②⑨エンジンオイル

### ③⑩燃料タンク/燃料タンクカバー/ポジション調整

燃料タンクは公認車両の状態が維持されなければならない。燃料タンクファイラーキャップのカギのロック機構の改造は認められるが、キャップは閉じた状態で燃料が漏れないようになっていなくてはならない。転倒時に燃料タンクと路面の接触による破損を防止する目的でタンクカバーの取り付けが認められる。公認車両の状態状態でタンクカバーが装備された車両については取り外すことは認められないが、形状の変更やタンクカバー自体の交換は許可される。燃料タンクまたはタンクカバーに、ライディングポジション調整のための最小限度の部品（パッド、樹脂類など）を追加することが認められる。その取り付け方法は安易に脱落しないように確実に固定しなければならない。部品にはカーボンまたはケブラー材の使用は認められない。

### ③⑪クイックシフター

ワンモーションのクイックシフターの使用が認められる。

## (2)取り外すことができる部品（アフターマーケット部品との交換は不可）

### ①計器類と計器用ブラケットおよび関連ケーブル

計器用ブラケットがカウルステーを兼ねている場合はカウルステーと見なし、交換は可能とする。ただし、メーターは車両公認時のものでなければならない。

### ②ツールボックス

### ③タコメーター（※タコメーターについては追加・取り外しとも可能だが、変更は認めない。）

### ④スピードメーター

- ⑤ハンドル左側のスイッチホルダー
- ⑥ラジエターファンと配線
- ⑦チェーンカバー
- ⑧リアサブフレームにボルトオンされたアクセサリ
- ⑨別体〔ボルトオン〕のライセンスプレート
- ⑩燃料タンク給油口内部のガソリンノズル対策プレート

### **(3)その他**

- ①チタン合金部品の使用は禁止される。(エキゾーストパイプ、サイレンサーおよびサイレンサーステーは除く)
- ②エレクトリックスターターは常に正常に作動しなければならない。
- ③追加の装備
  - 1. 自動ラップ計時デバイスを追加することができる。ただし、公式計時方式および装備を妨げてはならない。
  - 2. データロガー（データ収集器、コンピューター記録装置など）の使用が認められる。



## 第5章 買取規定

### 第56条 買取規定

1大会にてクラス3位以内に入賞した車両は購入希望者がいた場合、下記価格にて販売すること。

売買によって発生する税金はこの金額に含まれない。

FUN&RUN Mix Bigクラス : 350万円

FUN&RUN Mix Smallクラス : 200万円

56-1 購入希望者はクラス3位以内に入賞した車両が、決勝レース暫定結果発表後30分以内に限り、購入申請することができる。

①売主である場合を除き購入申請者が満たす条件はない。(競技参加者である必要はなく、主催者・観客も含め購入申請ができる。)

②購入申請は決勝レース暫定結果発表後に行うことができる。

③購入申請が締め切られた後、売主に購入申請があったことが通達される。

56-2 購入申請は主催者指定の用紙に必要事項を記入し、以下のものを揃え、主催者へ提出すること。

購入申請の撤回は認められない。

①購入申請用紙

②購入者の運転免許証のコピー

③購入申請保証金…50万円

56-3 購入希望者が複数の場合、申請締め切り終了後、抽選の会場・時間が購入希望者に通達される。

購入者は主催者により抽選が行われ決定される。売買契約が無効となった場合に備え、全購入希望者に購入優先順位が同時に抽選で決定される。なお、購入優先順位1位以外の者の購入申請保証金は抽選後返却される。

56-4 購入申請者が発生した時点より主催者は車両を売買契約日まで保管する。売主が車両に触れることは厳に禁じられる。

56-5 売買契約日は、購入申請日から起算して10日以内の間に設定されなければならない。売主、購入者、そして主催者の三者合意のもと、売買契約日を決定する。

56-6 前項にて決定された売買契約日に購入代金(現金)と、車両の受け渡しが行われる。

56-7 売買契約日までに売主・購入者双方とも身分証明書のコピーを主催者に提出すること。

56-8 売買契約は売主・購入者双方と主催者立ち会いのもと行われる。

56-9 本条1-5にて決定された売買契約日に購入者が購入代金を支払うことができない場合、この売買契約は無効となり購入申請保証金は返却されない。また、この場合に発生する経費(運搬費等)は購入希望者が負担する。

56-10 売買契約が無効になった場合、本条1-3で決定された優先順位の次点の購入希望者に購入権利が与えられる。主催者より次点購入希望者に連絡がされ、3日以内に再度購入申請保証金が主催者に提出された時点で購入権利の移行が確定する。確定しなかった場合、再度さらに次点の者に購入権利の発生が連絡され同様に扱われる。購入権利の移行が確定した後に売主に連絡され、三者合意のもと三者立会の売買契約調整日が設定され、売買契約調整日より本状～5)以降の規定が適用される。

56-11 上記規定は購入者・売主・主催者の三者合意があれば、部分的に簡略化することができる。なお、三者の合意が必要な規定に関し調整が困難な場合、主催者が決定する権利を有する。(売買契約日等)

56-12 売買された車両が売主のエントラントから出場登録された場合、主催者はこれを拒否することができる。

以上

## もてぎ・鈴鹿共済会ご加入の傷害総合保険の概要 ・お支払い保険金のご案内

当保険は、もてぎ・鈴鹿共済会の定めるサーキット内において急激かつ偶然な外来の事故(以下『事故』という)によってその身体に被った傷害に対して、共済会規定、傷害総合保険普通保険約款に従い、保険金をお支払いいたします。

### 1. お支払いする保険金

保険金の種類	保険金をお支払いする場合	お支払額
死亡保険金	事故によりケガをされ、事故の発生の日からその日を含めて180日以内に死亡された場合、死亡・後遺障害保険金額の全額をお支払いします。ただし、すでに後遺障害保険金をお支払いしている場合は、その金額を差し引いてお支払いします。	3,000万円
後遺障害保険金	事故によりケガをされ、事故の発生の日からその日を含めて180日以内に後遺障害が生じた場合、その程度に応じて死亡・後遺障害保険金額の4%~100%をお支払いします。ただし、お支払いする後遺障害保険金の額は、保険期間を通じ、死亡・後遺障害保険金額を限度とします。	120万円~ 3,000万円
入院保険金	事故によりケガをされ入院された場合、入院日数に対し、1,000日を限度として、1日につき入院保険金日額をお支払いします。	5,000円 (1,000日限度)
手術保険金	事故によりケガをされ、そのケガの治療のため病院または診療所において以下①または②のいずれかの手術を受けた場合、入院保険金日額に所定の倍率(入院中に受けた手術の場合:20倍・外来で受けた手術の場合:5倍)を乗じた手術保険金をお支払いします。ただし1事故につき1回の手術に限ります。 ①公的医療保険制度における医療診療報酬点数表に、手術料の算定対象と列挙されている手術(※1) ②先進医療に該当する手術(※2) (※1)以下の手術は対象となりません。 創傷処理、皮膚切開術、デブリードマン、骨または関節の非観血的または徒手的な整復術・整復固定術および授動術、抜歯手術 (※2)先進医療に該当する手術は、治療を直接の目的としてメス等の器具を用いて患部または必要部位に切除、摘出等の処置を施すものにかぎります。	入院中の手術の場合 100,000円  外来で受けた手術の場合 25,000円
通院保険金	事故によりケガをされ通院された場合、事故の発生の日からその日を含めて1,000日以内の通院日数に対し、90日を限度として、1日につき通院保険金日額をお支払いします。ただし、入院保険金をお支払いすべき期間中の通院に対しては、通院保険金をお支払いしません。 ※通院保険金の支払いを受けられる期間中に新たに他のケガをされた場合であっても、重複して通院保険金をお支払いしません。	3,000円 (90日限度)

※一被保険者様あたりのお支払額は上記の金額が上限となっており、重複してお支払いすることはありません。

### 2. 保険金をお支払いできない主な場合

- ・故意または重大な過失、自殺行為、犯罪行為または闘争行為による事故。
- ・無資格運転、酒気を帯びた状態または麻薬等により正常な運転をできないおそれがある状態での運転中の事故。
- ・脳疾患、疾病または心神喪失による事故。
- ・地震もしくは噴火またはこれらによる津波による事故。
- ・戦争、暴動(テロ行為を除きます。)などによる事故。
- ・頸部症候群(いわゆる『むちうち症』)または腰痛で医学的他覚症状のないもの など  
に対しては、保険金をお支払いできません。
- ・外科的手術その他医療処置

※上記内容は、概要を説明したものです。詳しい内容につきましては、裏面の取扱代理店または損保ジャパンまでお問い合わせください。

### 3. 事故が発生した場合におとりいただく手続き

#### 1. 事故の通知

会員の皆さまが事故により負傷した場合、共済会規約に従って必ず共済会指定のサーキット内の医務室にて事故記録を残すようお願いいたします。(ただし、生命に関わるような緊急時を除く)

#### 2. 保険金ご請求のお手続き

(1) 共済会指定の医務室にある事故記録から負傷された会員の皆さまに保険会社または取扱代理店より保険金ご請求についてのご案内をいたします。

(負傷程度によってご案内されない場合がございますのでご注意ください。)

(2) 被保険者(負傷された会員さま)または保険金を受け取るべき方(これらの方の代理人を含みます)が保険会社所定の書類を提出されないとき、または、提出された書類について知っている事実を記載されなかったり、事実と相違する内容を記載されたときは、保険金をお支払いできませんのでご注意ください。

### 4. 個人情報の取扱について

○もてぎ・鈴鹿共済会は、事故発生時において本契約会員に関する個人情報を、損保ジャパンに提供します。

○損保ジャパンは、本契約に関する個人情報を、本契約の履行、損害保険損保ジャパンの取り扱う商品・各種サービスの案内・提供、等を行うために取得・利用し、業務委託先、再保険会社、等に提供を行います。

なお、保健医療等の特別な非公開情報(センシティブ情報)については、保険業法施行規則により限定された目的以外の目的に利用しません。詳細につきましては、損保ジャパンの公式ウェブサイトに掲載の個人情報保護宣言をご覧くださいか、取扱代理店または損保ジャパン営業店までお問い合わせ願います。

もてぎ・鈴鹿共済会会員の皆さまは、これらの個人情報の取扱にご同意ください。

### ご契約、事故に関するお問い合わせ先

#### 取扱代理店

株式会社ホンダスタッフィングサービス  
〒510-0201 三重県鈴鹿市稲生町7992  
TEL:059-370-0247 (営業時間平日9:00~18:00)  
FAX:059-370-0248

#### ご契約に関するお問合せ先

損害保険ジャパン(株) 三重支店 法人支社  
TEL: 059-226-5161 FAX: 059-226-5165 (営業時間平日9:00~17:00)

#### 事故に関するお問合せ先

損害保険ジャパン(株) 中部保険金サービス第一部 愛知火災新種保険金サービス第一課  
TEL:052-953-3911 FAX:042-497-5847 (営業時間平日9:00~17:00)

## もてぎ・鈴鹿共済会 保険金請求手続きの流れ

### ～鈴鹿サーキットで走行中もしくは走行のためのピット作業で受傷された場合～

#### 1. 事故の通知

事故により負傷した場合、必ず鈴鹿サーキットメディカルセンターにて診察を受け、利用記録を残すようお願いいたします。利用記録がなければ保険金のご請求手続きをしていただく事ができません。負傷された場合、必ず当日中に鈴鹿サーキットメディカルセンターにて受診してください。ただし、生命に関わるような緊急時はこの限りではありません。



#### 2. ご請求書類

鈴鹿サーキットメディカルセンターの利用情報から負傷された皆様へ、保険会社（損害保険ジャパン日本興亜株式会社）より、ご請求についてのご案内を郵送にてお送りいたします。負傷程度によってはご案内されない場合がございますので、主催者にご連絡いただきお取り寄せください。



#### 3. ご請求手続き

保険金ご請求は、お怪我が完治してからご請求ください。入院された場合、入院日数に対し 1,000 日を限度として入院保険金をお支払い致しますので、経過した場合は完治する前でもご請求ください。ご請求書類は、同封されている保険会社宛て返信用封筒にてご送付ください。



#### 4. 保険金振込

保険会社に書類が到着し不備がなければ、通常 10 日ほどでご指定いただきました口座に保険金が振り込まれます。

もてぎ・鈴鹿共済会につきましては、鈴鹿サーキット SMSC 事務局までお問合せください。

TEL : 059-378-3405

営業時間 : 10:00～16:00

## 2 輪エアバッグ式プロテクション普及促進策（割引制度）について

ホンダモビリティランド株式会社 鈴鹿サーキットでは、モータースポーツの安全性向上の為に、毎年設備改修を行い、事故の発生そのものを防ぐとともに、参加者皆様への啓蒙活動として走行前ミーティングやウォームアップ走行等を取り入れ、安全向上に力を注いでおります。

さらに、転倒発生時におけるライダーの負傷を少しでも軽減させる安全対策として、2010 年からロードレース安全装備品の推奨装備として「エアバッグ式プロテクション」を認定し、**2022 年よりエアバッグ式プロテクションを装着したレース参加者には、エントリー料から 2,000 円分を割引いたします。**

エアバッグの普及により、より安全にロードレースがお楽しみいただける環境を構築できるものと考えております。

運用方法につきましては以下の通りでございます。

### ■ 対象エアバッグ式プロテクション

無限電光、Greedy、クシタニ、RS タイチ、HYDO、SKY、スズキビジネス、キジマ、ゴールドウイン、SPIDI、PRIDEONE、各社で製作され頸部を保護するものとします。

割引サービス対象商品に関しては以下 URL、「2 輪エアバッグ式プロテクション普及促進策（割引制度）について」をご確認ください。

割引サービス対象商品リストに掲載のない商品の使用に関しましては、お問合せください。

<https://apps.mobilityland.co.jp/info/download/nh6HIJ>

### ■ 割引適用方法

- ① エントリーの際、フォーム内の着用に関する項目にチェックの上、メーカー・商品名を記入してください。
- ② エントリー料金お支払い時に 2,000 円割引いたします。
- ③ 公式車検にて車両仕様書とエアバッグ式プロテクション本体を持参してチェックを受けてください。  
※ 装備品申告書で申告する場合は装備品申告書に必ず必要事項を記入してください。
- ④ 公式予選・決勝レースではエアバッグ式プロテクションを必ず装着してください。  
※ 着用が確認できない、正しく装着されていない場合、2,000 円の割引分を徴収いたします。

**※ 満 30 歳以下および満 50 歳以上の参加者は、エアバッグの装着が義務となっております。  
なお、義務化によって発生する経費負担増に伴う支援は別途詳細にて案内いたします。**